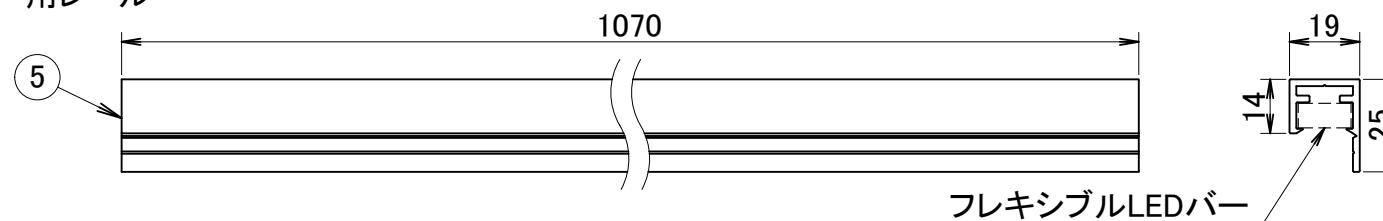
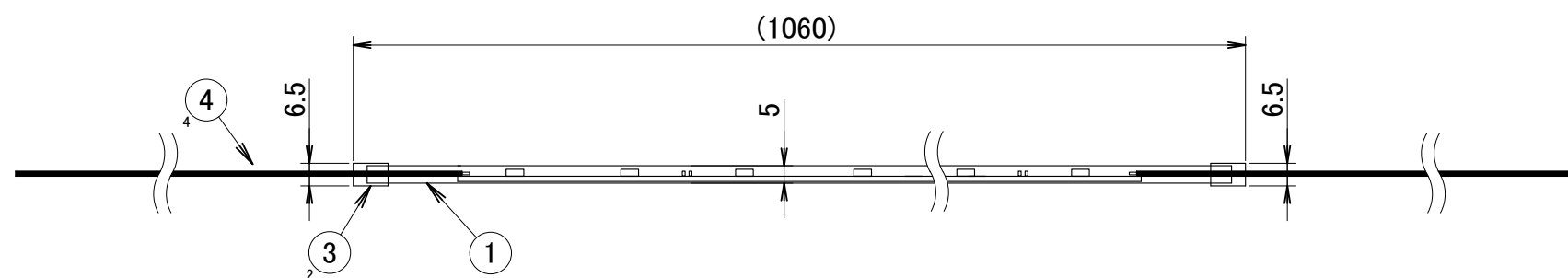
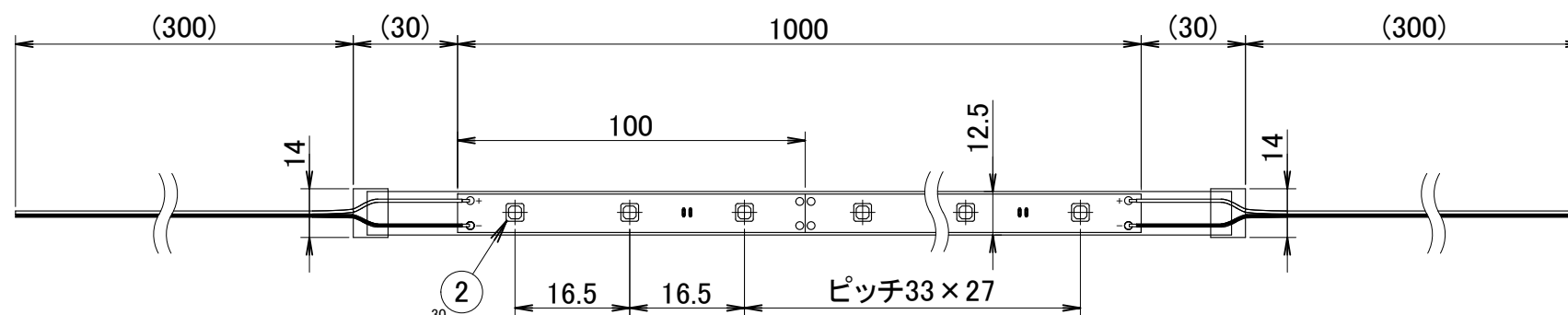


1		2		3	4	5	6	7	8
No.	部品名	個数	材質						
1	カバー	1	シリコンゴム(透明)						
2	LED	30	-						
3	エンドキャップ	2	シリコンゴム(透明)						
4	配線	4	VCTF						
5	レール	1	PVC						

■フレキシブルLEDバー用レール



■フレキシブルLEDバー



		名前 / NAME		消費電力 / POWER CONSUMPTION		品番 / PART NO.	
		検認	原	約0.7W		HAC-W21T	
		検認	小林	光源 / LIGHT		色 / COLOR	
		設計	小林	モジュール: 白色		-	
		製図	岩下	重量 / WEIGHT		品名 / DRAWING NAME	
NO.		改定履歴 / REVISION HISTORY		日付		2019/5/8	
		日付		名前 / NAME		フレキシブルLEDバー: 約0.2kg フレキシブルLEDバー用レール: 約0.2kg	
		日付		2019/5/8		フレキシブルLEDバー 低W 1000 連結用 レール付	
		日付		2019/5/8		投影法 / PROJECTION	
		日付		2019/5/8		尺度 / SCALE	
		日付		2019/5/8		1 : 2	
		日付		2019/5/8			
		日付		2019/5/8		1/1	