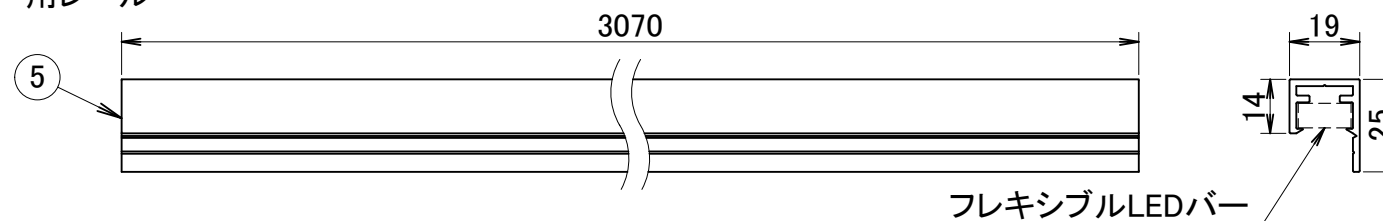
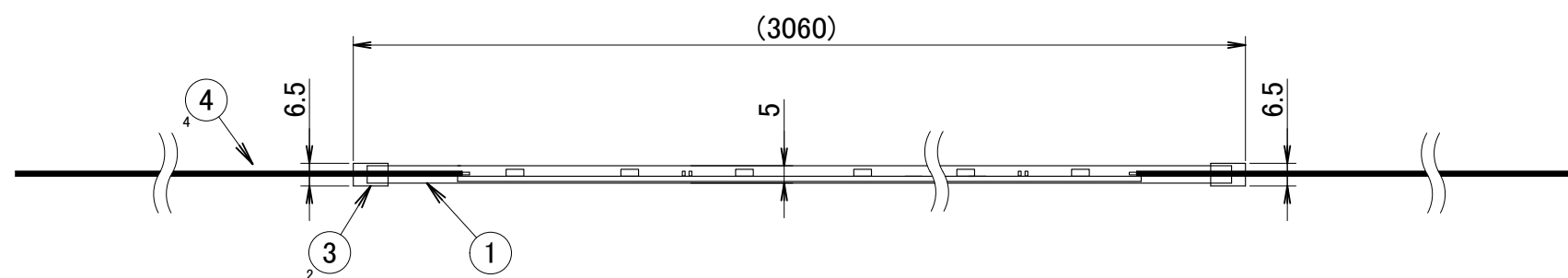
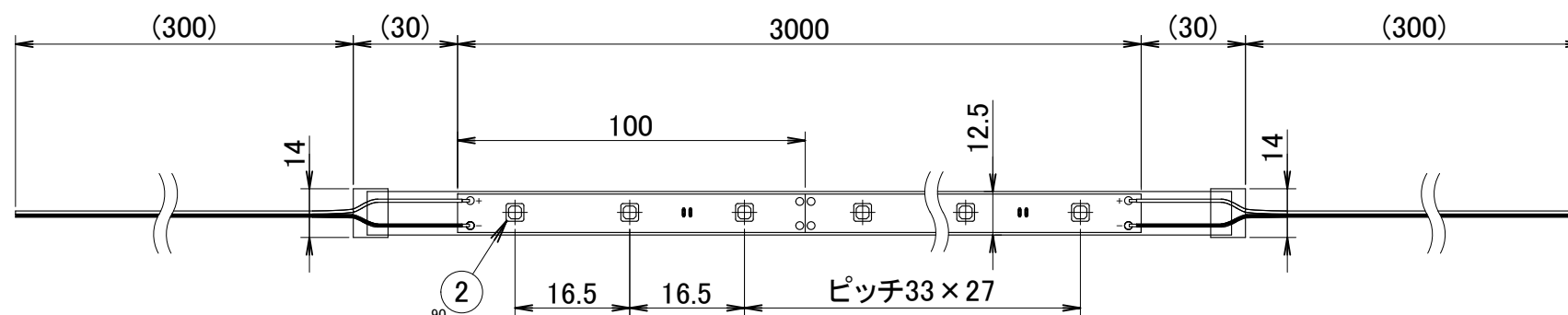


1		2		3	4	5	6	7	8
No.	部品名	個数	材質						
1	カバー	1	シリコンゴム(透明)						
2	LED	90	-						
3	エンドキャップ	2	シリコンゴム(透明)						
4	配線	4	VCTF						
5	レール	1	PVC						

■フレキシブルLEDバー用レール



■フレキシブルLEDバー



				名前 / NAME		消費電力 / POWER CONSUMPTION		品番 / PART NO.	
				検認	原	約2.4W		HAC-W23T	
				検認	小林	光源 / LIGHT		色 / COLOR	
				設計	小林	モジュール: 白色		-	
				製図	岩下	重量 / WEIGHT		品名 / DRAWING NAME	
				日付	2019/5/8	フレキシブルLEDバー: 約0.7kg フレキシブルLEDバー用レール: 約0.6kg		フレキシブルLEDバー 低W 2000 連結用 レール付	
				NO.	改定履歴 / REVISION HISTORY	投影法 / PROJECTION		尺度 / SCALE	
				日付		1:2		DiGiTEC® TAKASHI DIGITEC CO., LTD.	

1	2	3	4	5	6	7	8
---	---	---	---	---	---	---	---

