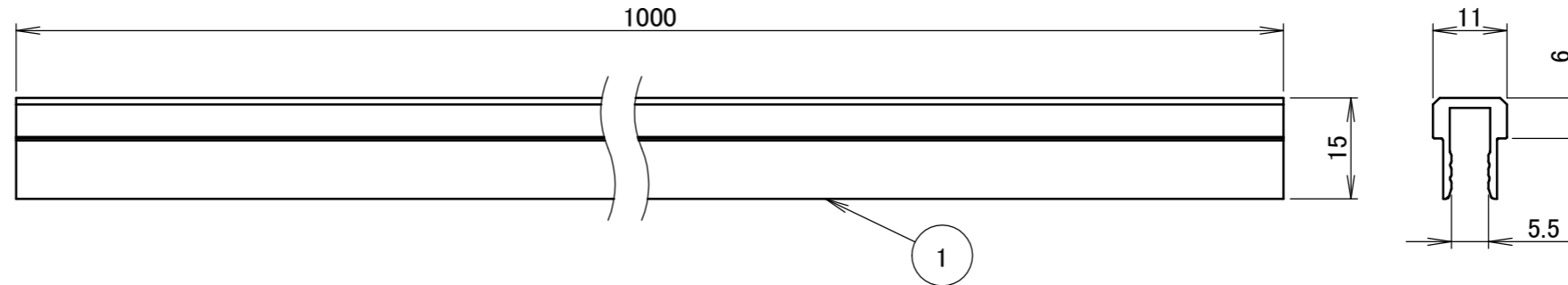


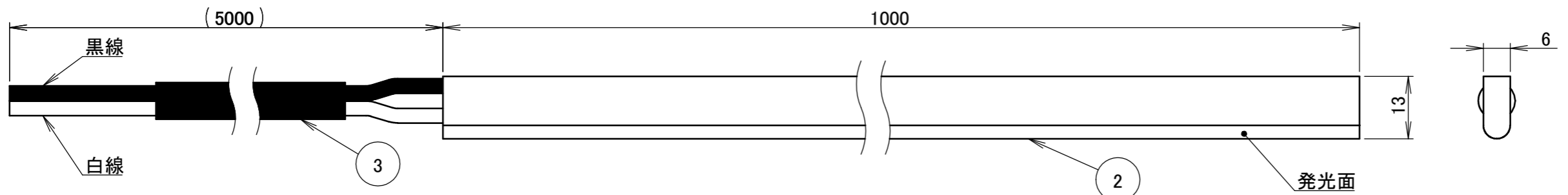
No.	部品名	個数	材質
1	深型レール	1	アルミ
2	本体	1	シリコン
3	配線	1	PVC
4	留め具	2	PC

普通許容公差 (mm)		
3以下		±0.1
3を超え6以下		±0.1
6を超え30以下		±0.2
30を超え120以下		±0.3
120を超え400以下		±0.8
400超		±0.8
ねじ位置公差		
角度公差 (°)	曲げ	±1.5
	切削	±0.5

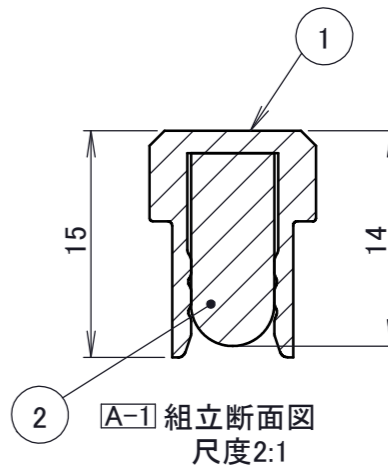
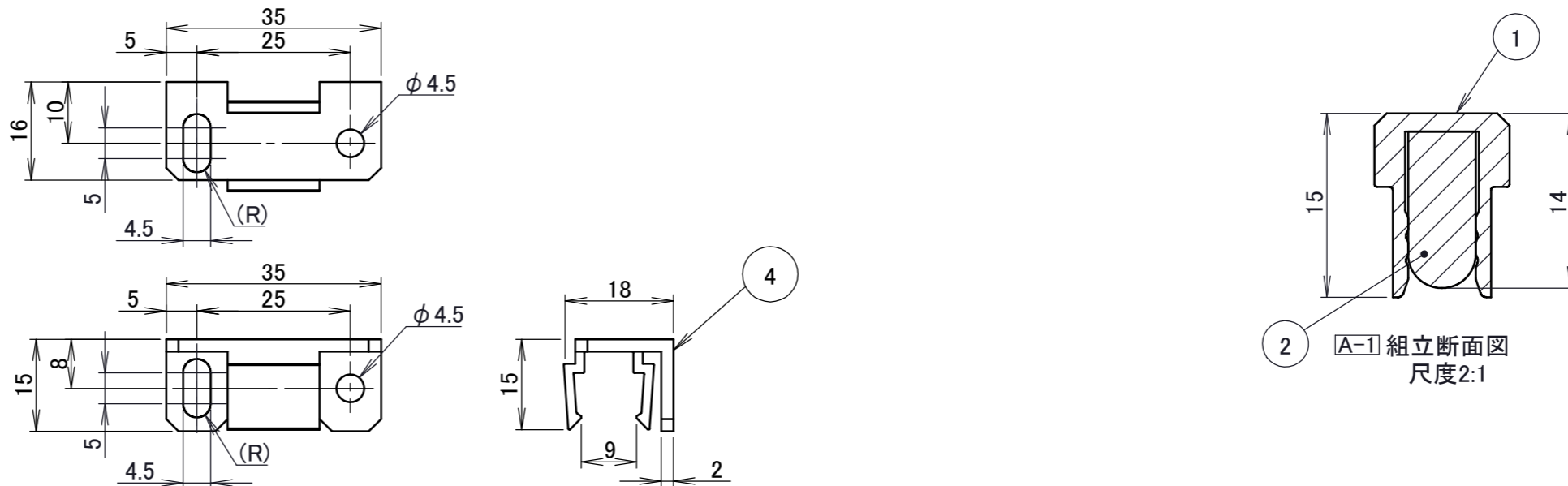
■深型レール: 1本入り



■ドットレスLEDバー

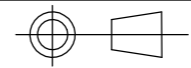


■留め具: 2個入り



コード長: 約5m

名前 / NAME		消費電力 / POWER CONSUMPTION		品番 / PART NO.	
検認	原	電球色/白色: 約3.6W		HAC-D/W41T	
検認	小林	光源 / LIGHT		色 / COLOR	
設計	岩下	モジュール: 電球色/白色		-	
設計	岩下	重量 / WEIGHT		品名 / DRAWING NAME	
製図	岩下	約0.3kg		ドットレスLEDバー 12V 深型レール付 1000	
NO.	改定履歴 / REVISION HISTORY	日付	名前 / NAME	日付	2022/09/22



1/1