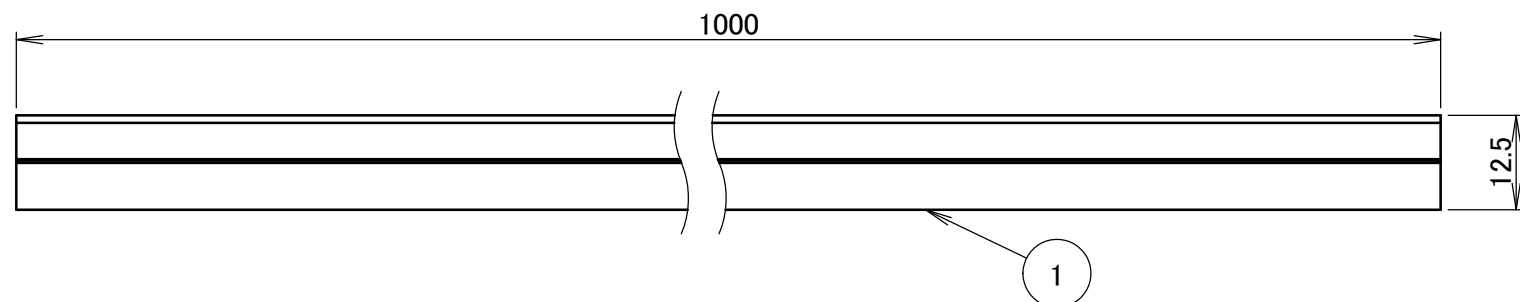


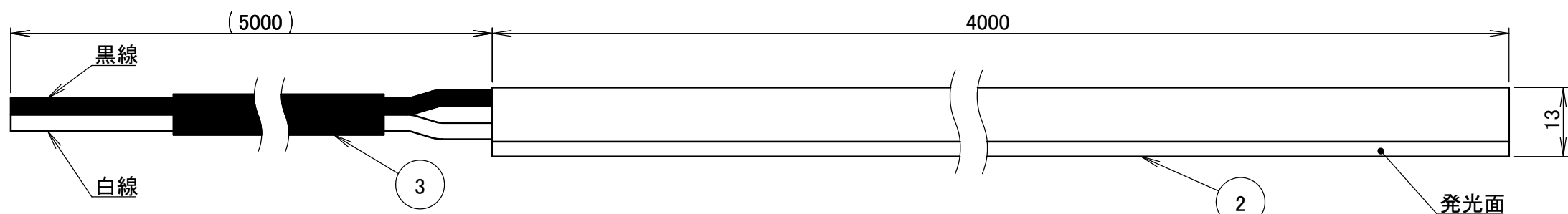
No.	部品名	個数	材質
1	レール	4	アルミ
2	本体	1	シリコン
3	配線	1	PVC
4	留め具	8	PC

普通許容公差 (mm)	
3以下	±0.1
3を超え6以下	±0.1
6を超え30以下	±0.2
30を超え120以下	±0.3
120を超え400以下	±0.8
400超	±0.8
ねじ位置公差	±0.2
角度公差 (°)	±1.5
曲げ 切削	±0.5

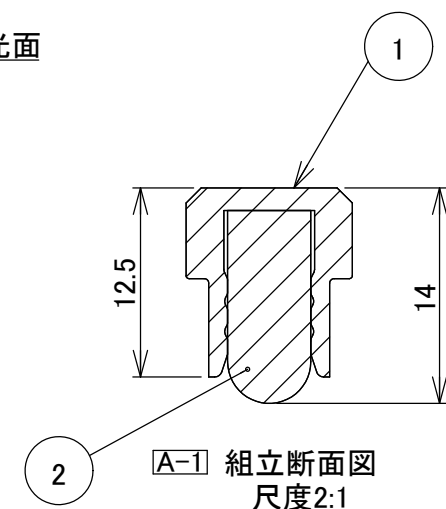
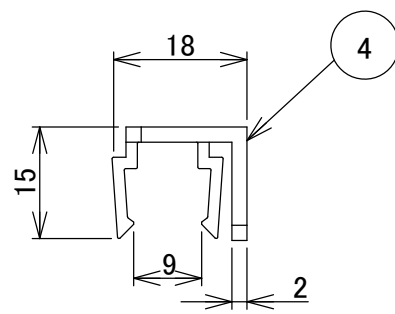
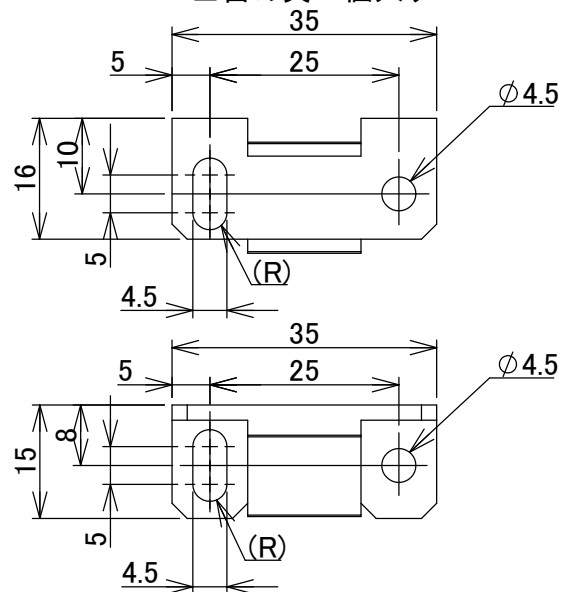
■レール:4本入り



■フレキシブルLEDバードットレスタイプ



■留め具:8個入り



コード長:約5m

名前 / NAME		消費電力 / POWER CONSUMPTION		品番 / PART NO.	
検認	原	電球色/白色:約14.4W		HAC-D/W74T	
検認	小林	光源 / LIGHT		色 / COLOR	
設計	岩下	モジュール:電球色/白色		-	
製図	岩下	重量 / WEIGHT		品名 / DRAWING NAME	
		約0.5kg		ドットレスLEDバー 24V 浅型レール付 4000	
NO.	改定履歴 / REVISION HISTORY	日付	名前 / NAME	日付	2022/02/16
A	A-1 組立断面図追加	23/02/09	丸吉 小林 原	製図	岩下
				投影法 / PROJECTION	尺度 / SCALE
				1:1	1/1

