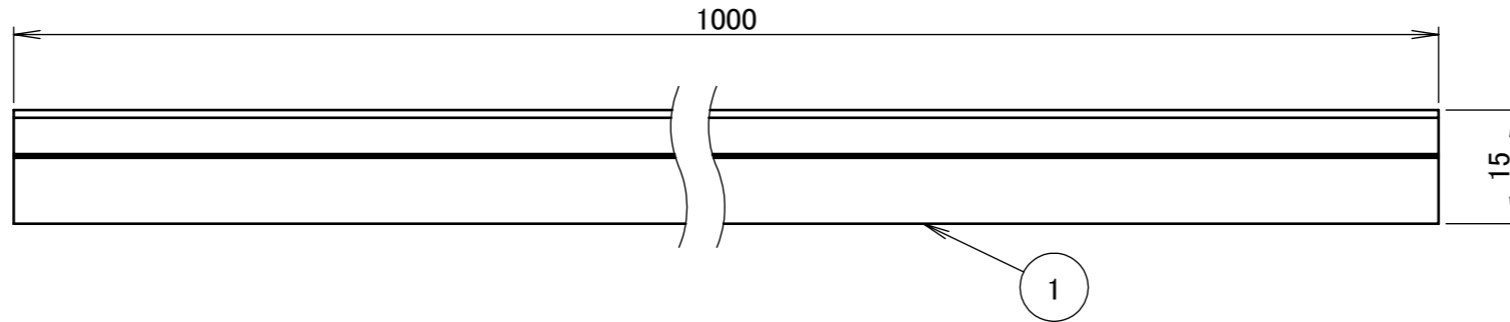


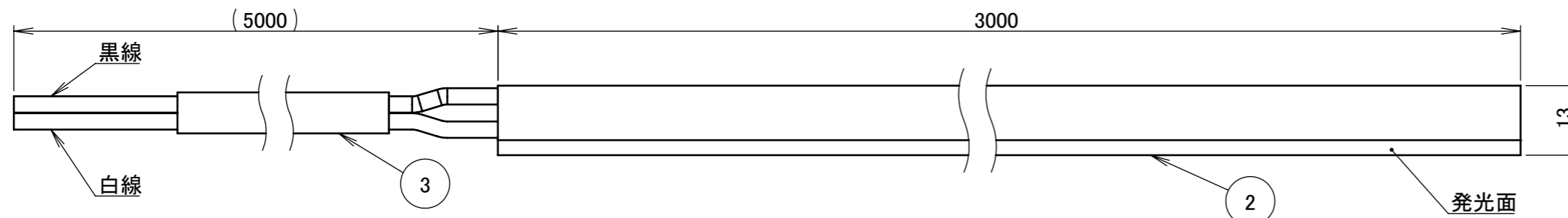
No.	部品名	個数	材質
1	深型レール	3	アルミ
2	本体	1	シリコン
3	配線	1	PVC
4	留め具	6	PC

普通許容公差 (mm)	
3以下	±0.1
3を超え6以下	±0.1
6を超え30以下	±0.2
30を超え120以下	±0.3
120を超え400以下	±0.8
400超	±0.8
ねじ位置公差	±0.2
角度公差 (°)	±1.5
曲げ切削	±0.5

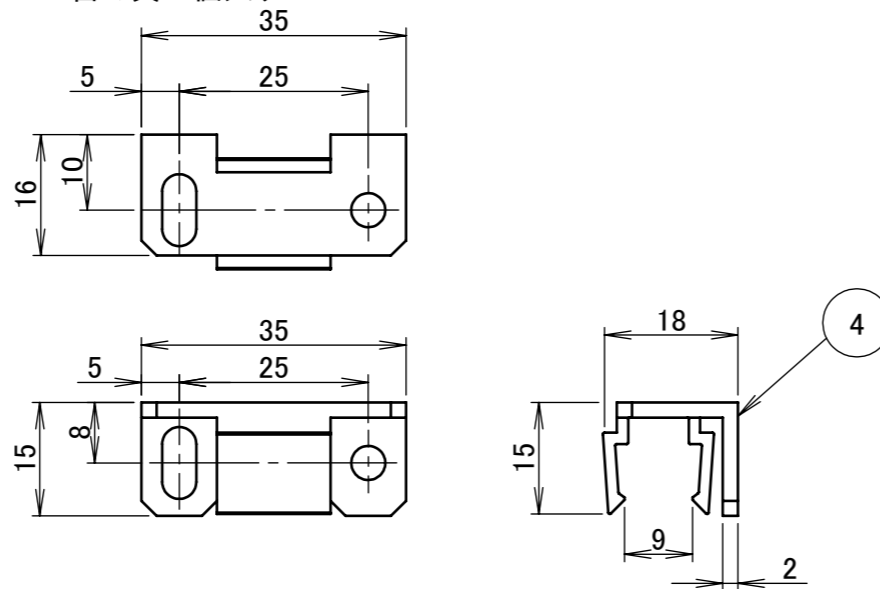
■深型レール:3本入り



■ドットレスLEDバー



■留め具:6個入り



コード長:約5m

				名前 / NAME		消費電力 / POWER CONSUMPTION		品番 / PART NO.	
				検認	原	電球色/白色:約10.8W		HAC-D/W83T	
				検認	小林	光源 / LIGHT		色 / COLOR	
				設計	岩下	モジュール:電球色/白色		-	
				製図	岩下	重量 / WEIGHT		品名 / DRAWING NAME	
				NO.	改定履歴 / REVISION HISTORY	日付	名前 / NAME	日付	2022/02/16
				投影法 / PROJECTION		尺度 / SCALE		DiGiTEC TAKASHO DIGITEC CO.,LTD.	
				第一角法		1:1		1/1	