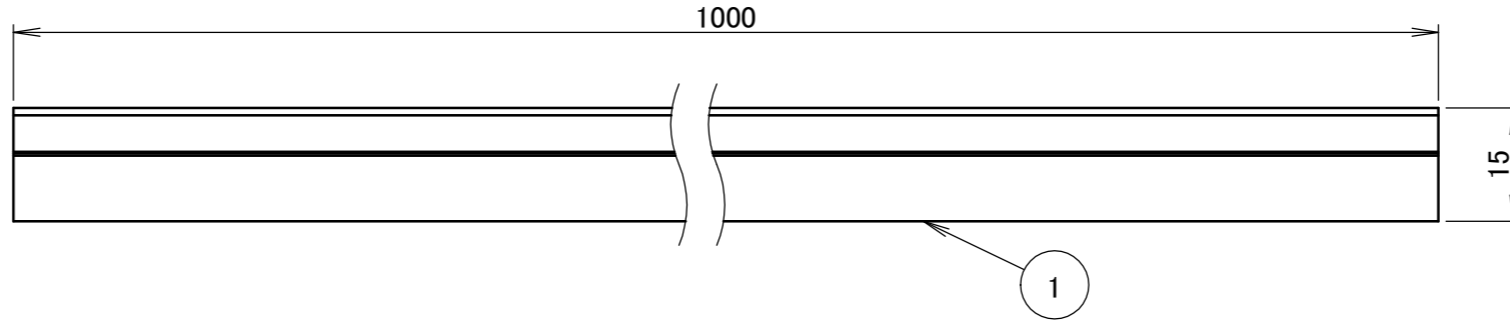


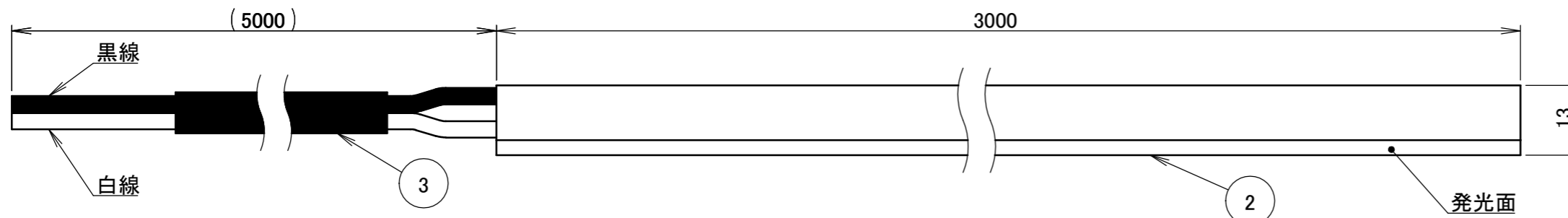
No.	部品名	個数	材質
1	深型レール	3	アルミ
2	本体	1	シリコン
3	配線	1	PVC
4	留め具	6	PC

普通許容公差 (mm)	
3以下	±0.1
3を超え6以下	±0.1
6を超え30以下	±0.2
30を超え120以下	±0.3
120を超え400以下	±0.8
400超	±0.8
ねじ位置公差	±0.2
角度公差 (°)	±1.5
曲げ切削	±0.5

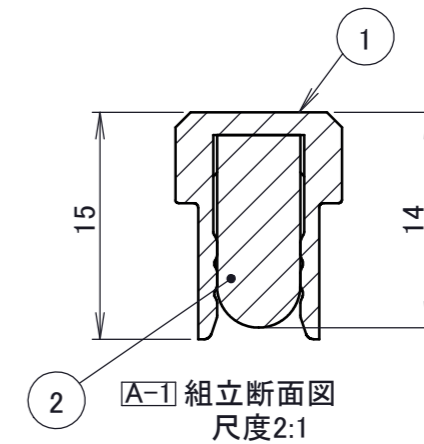
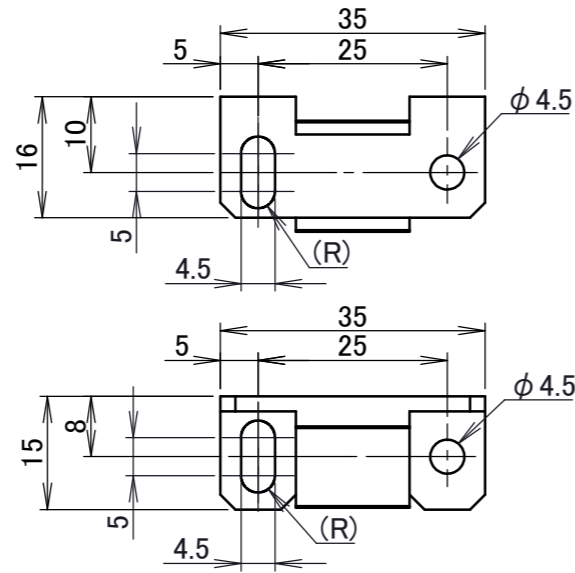
■深型レール: 3本入り



■ドットレスLEDバー



■留め具: 6個入り



コード長: 約5m

名前 / NAME		消費電力 / POWER CONSUMPTION	品番 / PART NO.
検認	原	電球色/白色: 約10.8W	HAC-D/W83T
検認	小林	光源 / LIGHT	色 / COLOR
設計	岩下	モジュール: 電球色/白色	-
設計	岩下	重量 / WEIGHT	品名 / DRAWING NAME
製図	岩下	約0.5kg	ドットレスLEDバー 24V 深型レール付 3000
NO.	改定履歴 / REVISION HISTORY	日付	名前 / NAME
NO.	改定履歴 / REVISION HISTORY	日付	名前 / NAME

[A] [A-1] 組立断面図追加

23/02/09

丸吉 小林 原

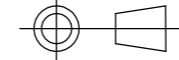
製図

岩下

日付

2022/02/16

投影法 / PROJECTION



尺度 / SCALE

1:1



1/1