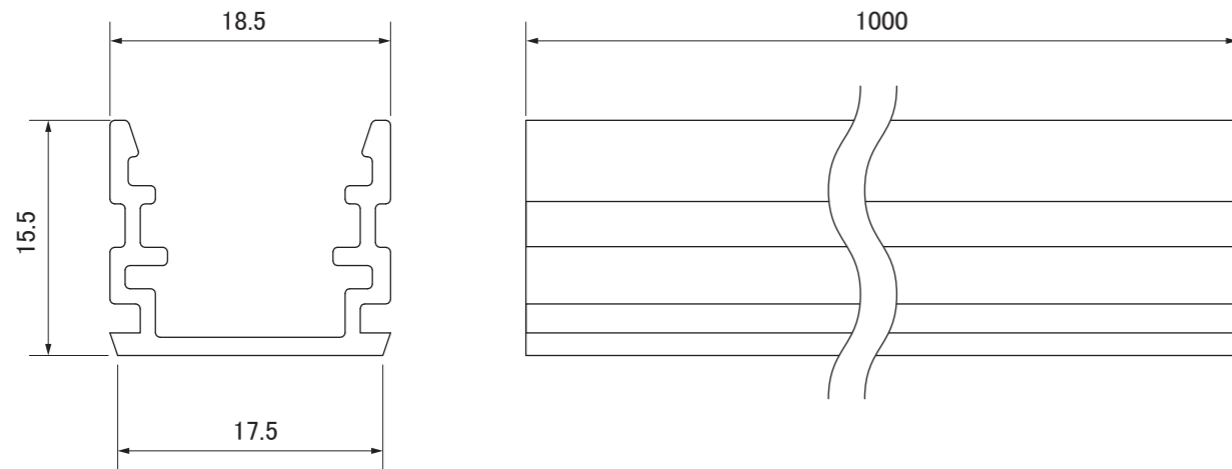
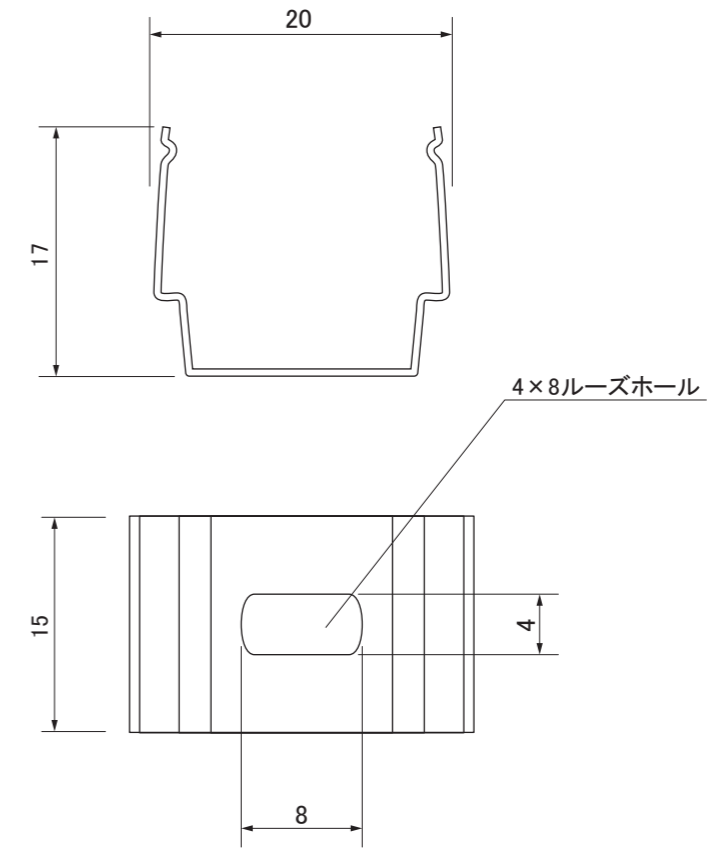


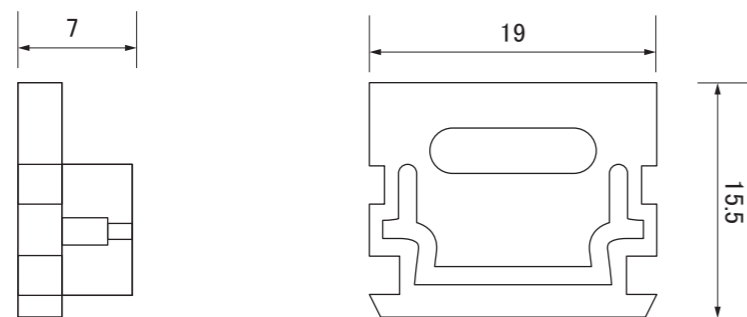
■アルミレール



■アルミレール専用クリップ



■アルミレール専用エンドキャップ



第三角法  
寸法数値：mm表記  
寸法公差：±0.5mm

備考欄	③		⑥		日付	2017年 2月 1日			品番	HAD-D12S
	②	材質/アルミ、ABS	⑤		製図	検図	承認	尺 度	品名	De-module 2型用 レールセット
	①	重量/約0.3kg	④		岩下	原	岩根			
	符号	記 事	符号	記 事						



**株式会社タカショー**  
和歌山県海南市南赤坂20-1  
TEL. 073-482-4128 (代)  
FAX. 073-486-2560 (代)