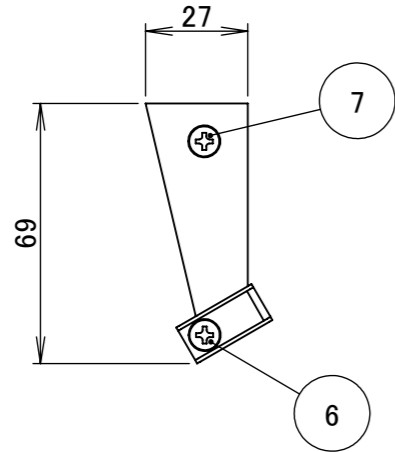
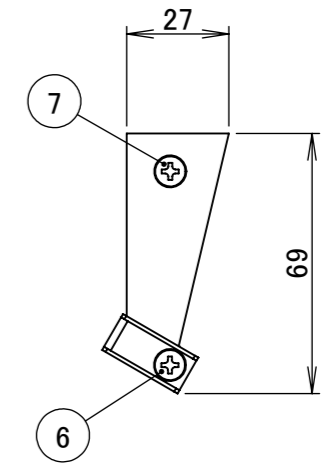
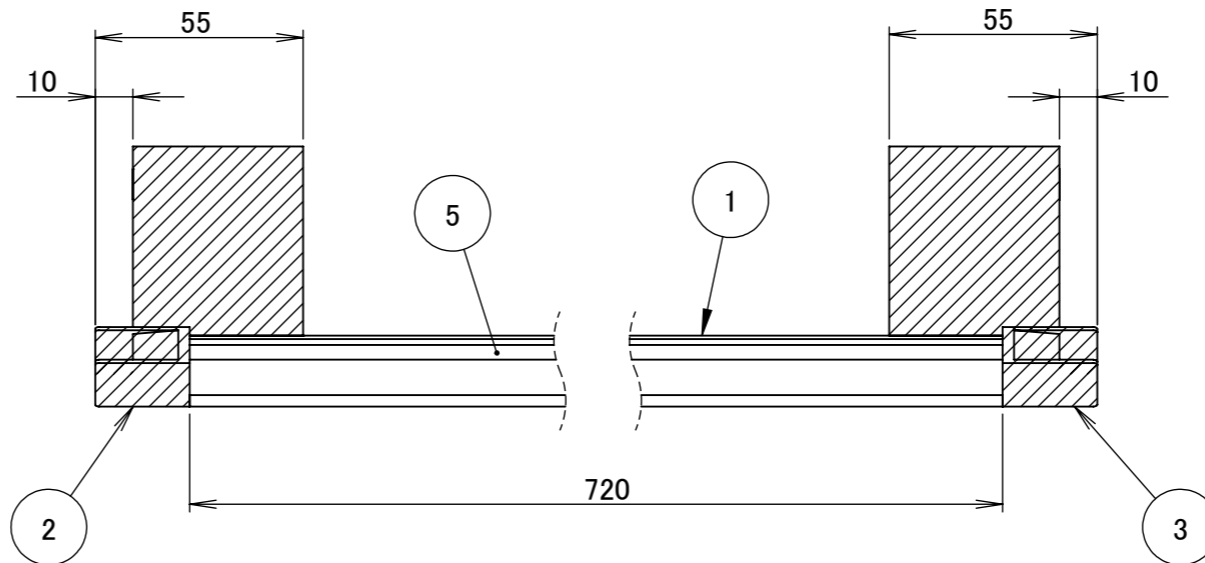
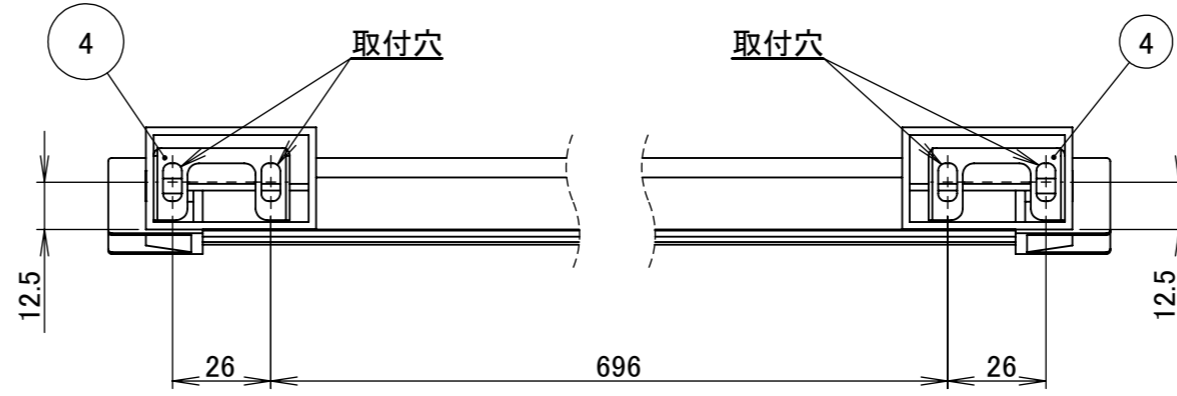
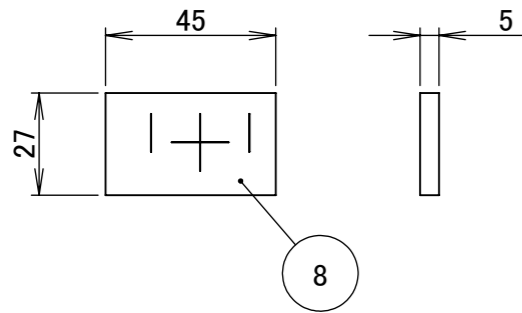


No.	部品名	個数	材質
1	レール	1	アルミ
2	フランジL	1	アルミ
3	フランジR	1	アルミ
4	固定プレート	2	SUS
5	ドットレスフレキシブルLEDバー	1	シリコン
6	組付ネジ(M4×14)	2	SUS
7	組付ネジ(M4×10)	2	SUS
8	パッキン	2	EPDM



■付属品:2個入り



名前 / NAME		消費電力 / POWER CONSUMPTION		品番 / PART NO.	
検認	原	電球色:約2.6W/白色:約2.6W/青色:約6.4W		HBA-D/W/B32K	
検認	小林	光源 / LIGHT		色 / COLOR	
設計	小林	LED:電球色/白色/青色		ブラック	
製図	岩下	重量 / WEIGHT		品名 / DRAWING NAME	
NO.	改定履歴 / REVISION HISTORY	日付	名前 / NAME	日付	2020/12/11
		約0.6kg		レターバーライト 照射タイプ 770	
		投影法 / PROJECTION		尺度 / SCALE	
		1:2		1/1	

