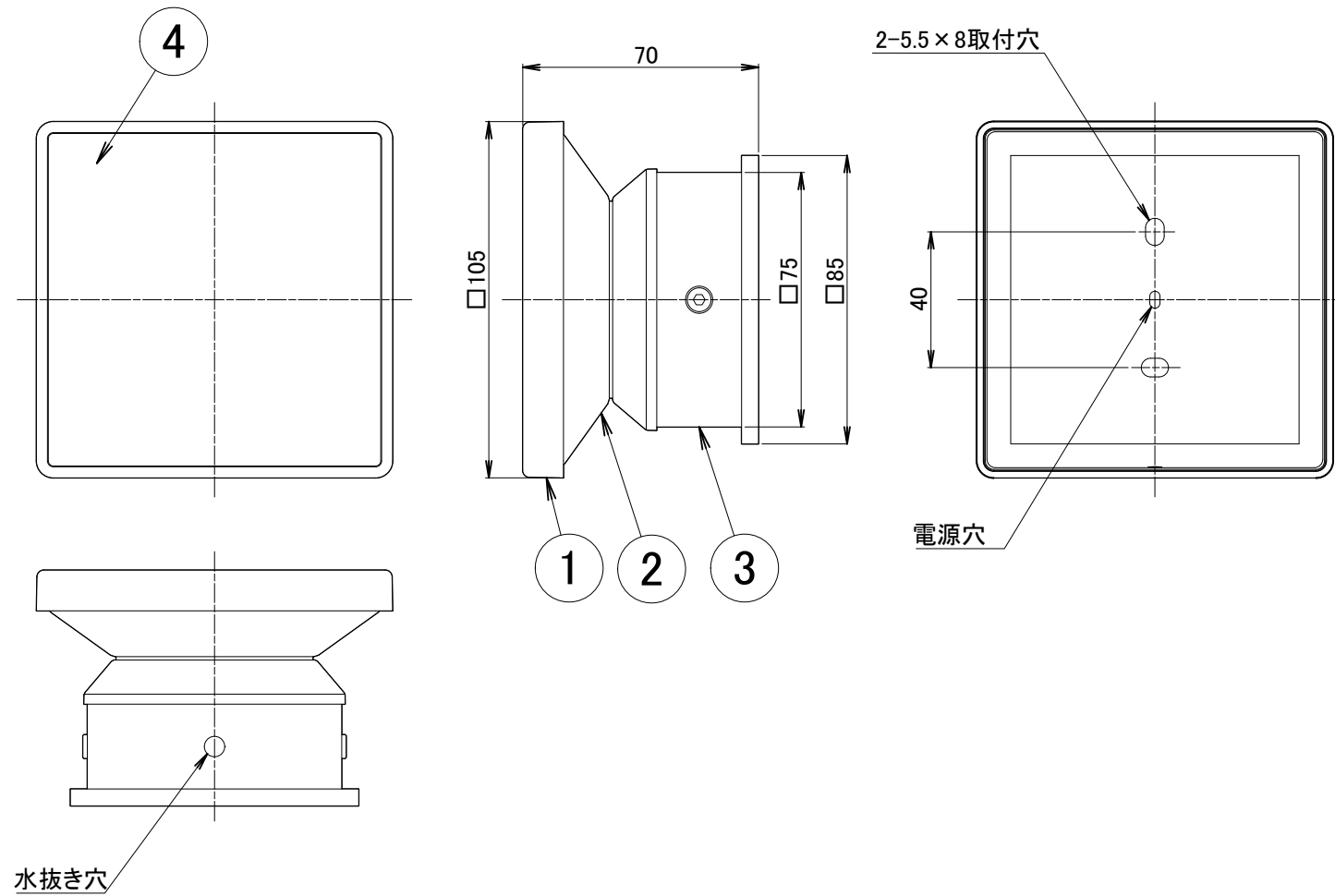


1		2	
No.	部品名	個数	材質
1	フレーム	1	アルミ
2	LEDカバー	1	アクリル
3	本体	1	アルミ
4	飾り板	1	アルミ



		名前 / NAME		消費電力 / POWER CONSUMPTION		品番 / PART NO.	
		検認	原	3.4W		A-2 HBA-D18P/N/R/K HBA-D22S/G HBA-D31K	
		検認	小林	光源 / LIGHT		色 / COLOR	
		設計	小林	モジュール: 電球色		A-1 ダークバイン/ナチュラルバイン/ラステイロップバー/ 京町家かきちゃ/シルバー/グレイッシュゴールド/マットブラック	
				重量 / WEIGHT		品名 / DRAWING NAME	
				約0.4kg		エバーアートウォールライト ローボルト 2型	
				投影法 / PROJECTION	尺度 / SCALE	 <b>DiGiTEC</b> TAKASHO DIGITEC CO.,LTD.	
					1:2		
A	A-1 A-2 マットブラック追加	20/01/29	青木 小林 原	製図	小野寺		
NO.	改定履歴 / REVISION HISTORY	日付	名前 / NAME	日付	2018/3/29		

1 2 3 4 5 6 7 8