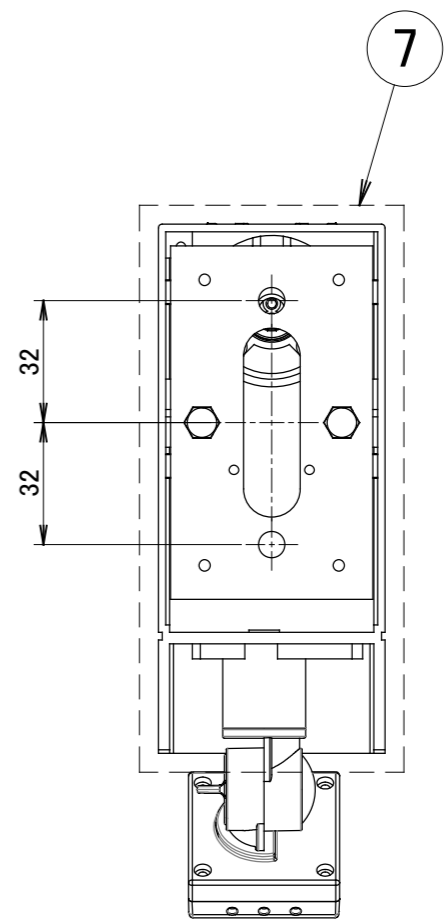
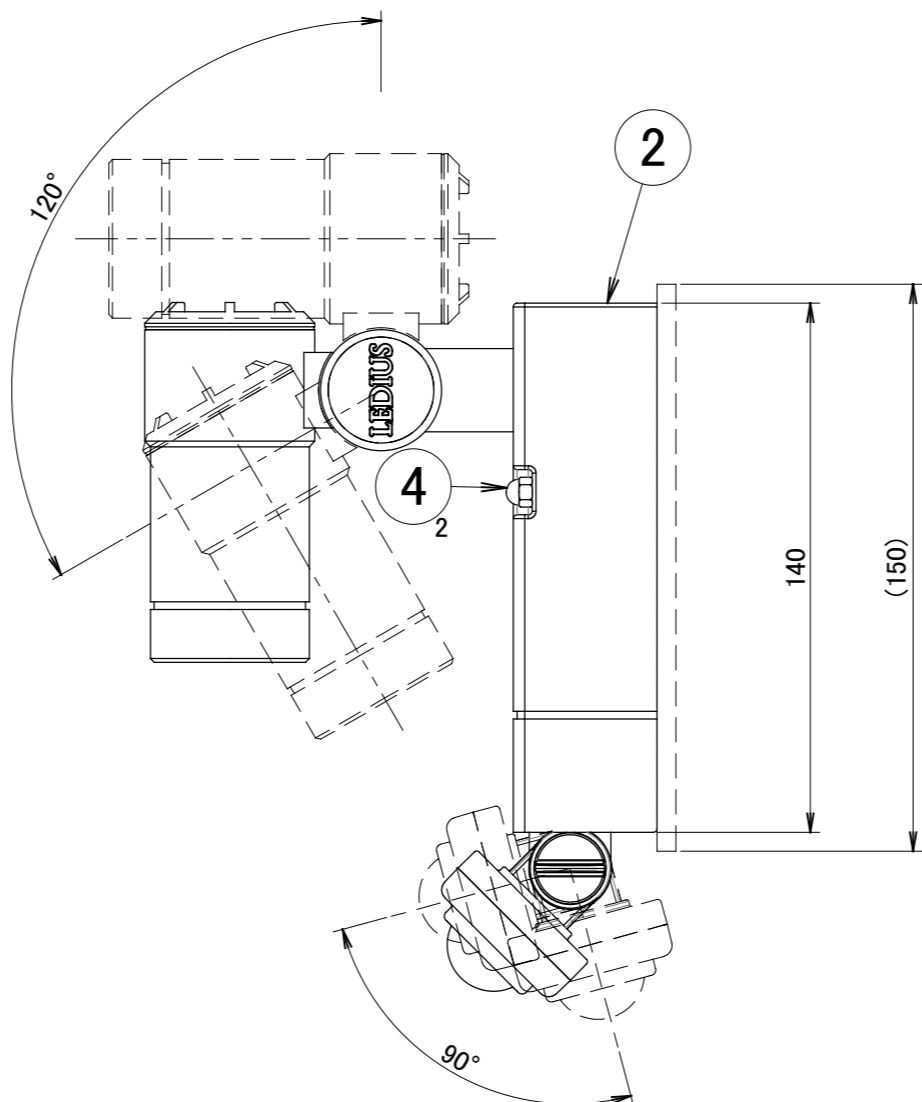
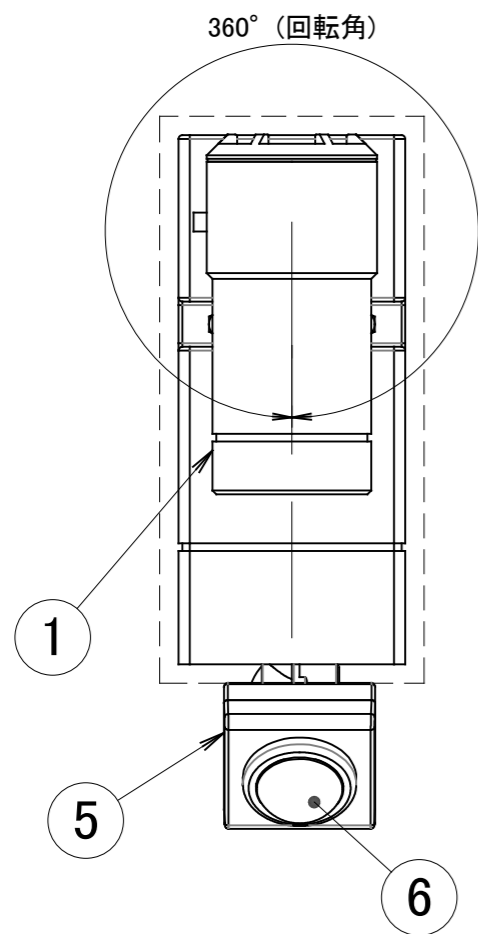
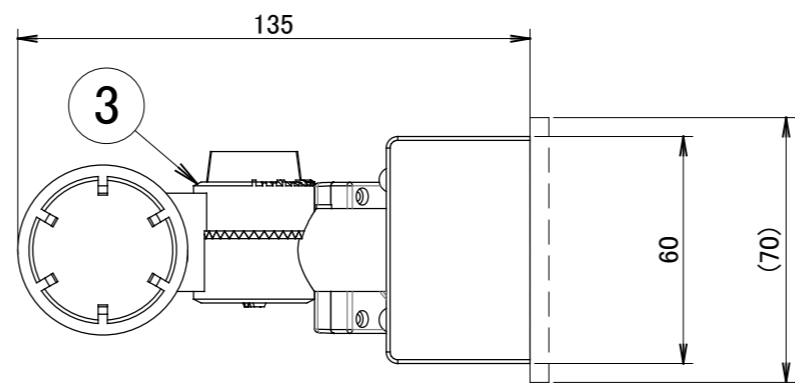


No.	部品名	個数	材質
1	頭部	1	ADC12
2	ベース	1	ADC12
3	アーム	1	ADC12
4	袋ナット	2	SUS
5	センサー本体	1	ABS
6	センサーカバー	1	PMMA
7	ベースパッキン	1	EPEゴム



名前 / NAME		消費電力 / POWER CONSUMPTION		品番 / PART NO.	
検認	原	2.9W		HBA-D23S/G/K/W	
検認	小林	光源 / LIGHT		色 / COLOR	
設計	小林	モジュール: 電球色		シルバー/グレイッシュゴールド/ブラック/ホワイト	
製図	岩下	重量 / WEIGHT		品名 / DRAWING NAME	
NO.	改定履歴 / REVISION HISTORY	日付	名前 / NAME	日付	2018/1/30
				投影法 / PROJECTION	尺度 / SCALE
				第一角法	1:2