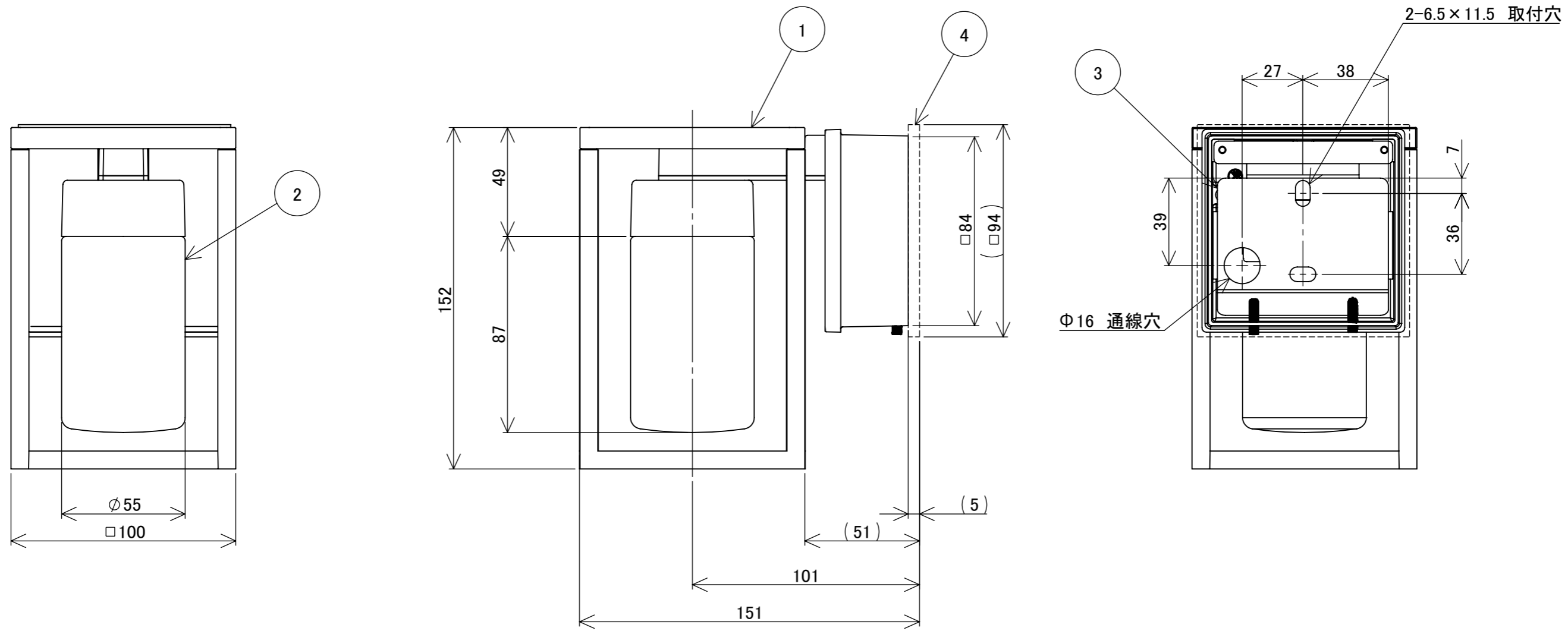


No.	部品名	個数	材質
1	本体	1	ADC 12
2	ガラスグローブ	1	ガラス
3	取付金具	1	SUS
4	ベースパッキン	1	発砲シリコン



名前 / NAME		消費電力 / POWER CONSUMPTION		品番 / PART NO.	
検認	原	約4.4W		HBA-D25K	
検認	小林	光源 / LIGHT		色 / COLOR	
設計	青木	モジュール:電球色		ブラック	
製図	青木	重量 / WEIGHT		品名 / DRAWING NAME	
NO.	改定履歴 / REVISION HISTORY	日付	名前 / NAME	日付	2019/04/24
		投影法 / PROJECTION		尺度 / SCALE	
		1:2		1/1	

