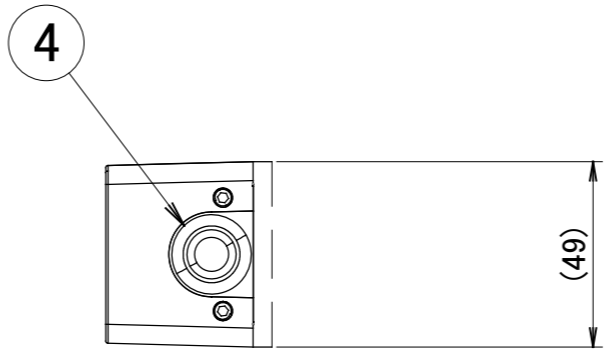
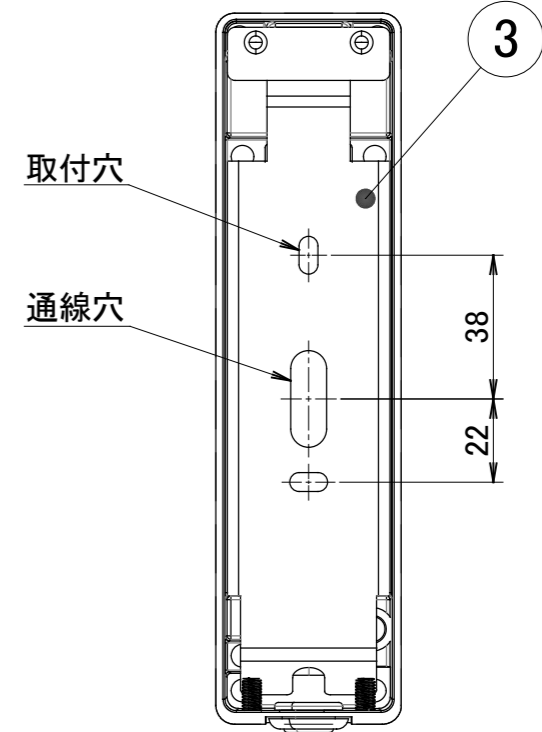
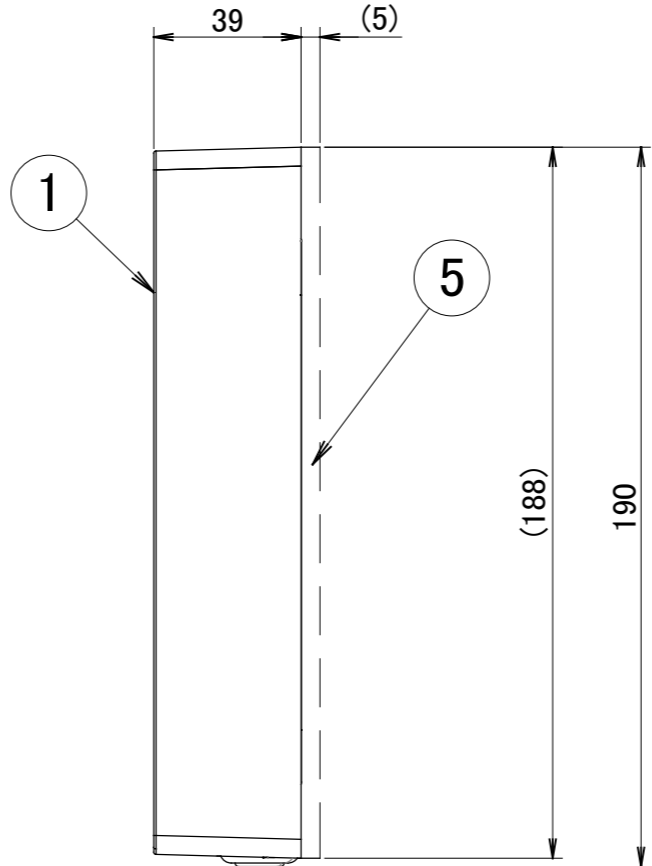
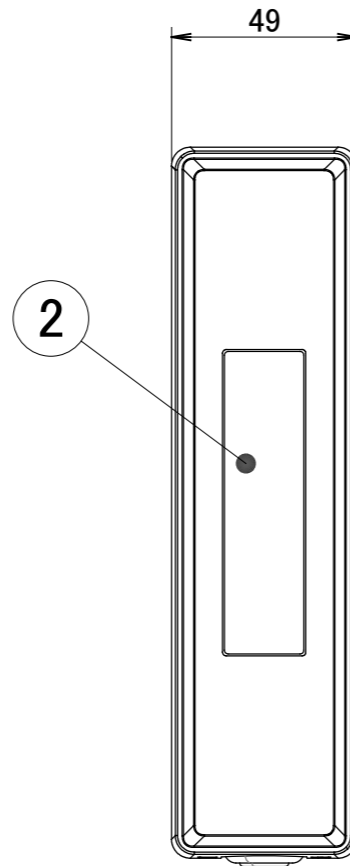


1		2		3	4	5	6	7	8
No.	部品名	個数	材質						
1	本体	1	ADC12						
2	カバー	1	アクリル						
3	取付金具	1	SUS						
4	グロメット	1	EPDM樹脂						
5	ベースパッキン	1	発泡シリコン						



				名前 / NAME		消費電力 / POWER CONSUMPTION		品番 / PART NO.	
				検認	原	約3.9W		HBA-D26G/S	
				検認	小林	光源 / LIGHT		色 / COLOR	
				設計	原	モジュール:電球色		グレイッシュゴールド/シルバー	
				製図	岩下	重量 / WEIGHT		品名 / DRAWING NAME	
				日付	2019/1/22	約500g		カーポートライト 2型	
				日付		投影法 / PROJECTION	尺度 / SCALE		
				NO.	改定履歴 / REVISION HISTORY	1:2			