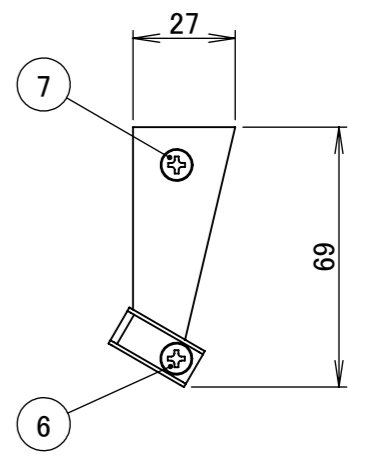
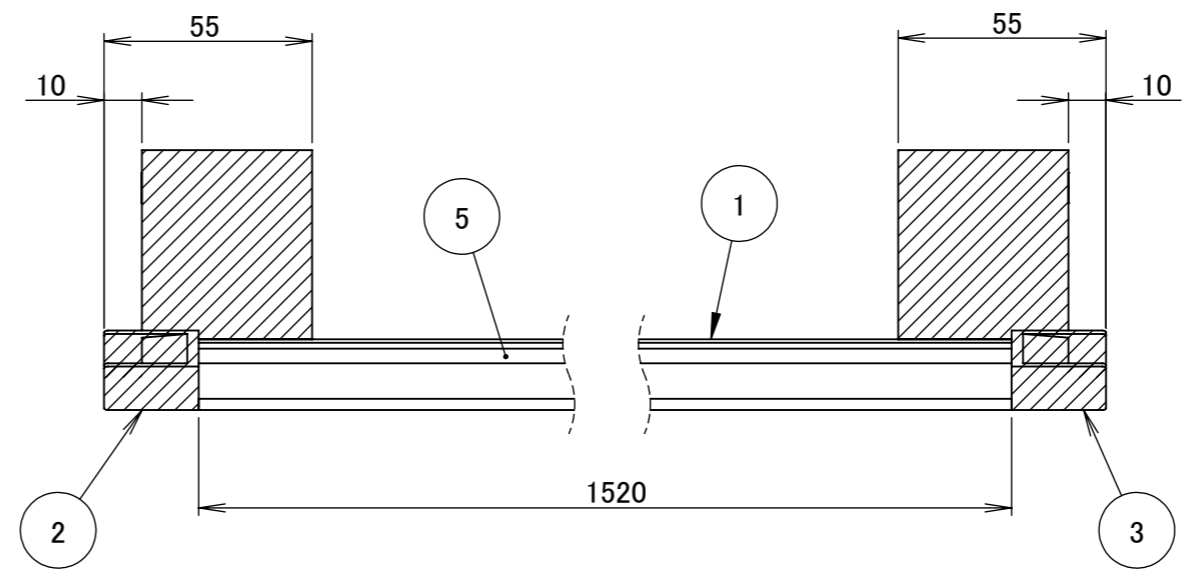
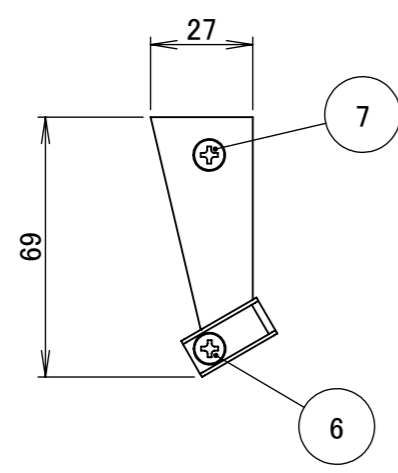
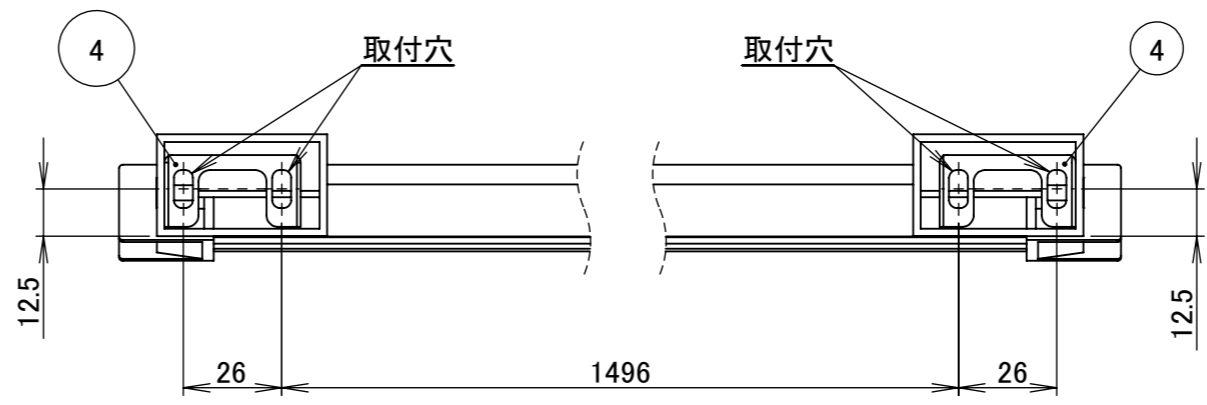
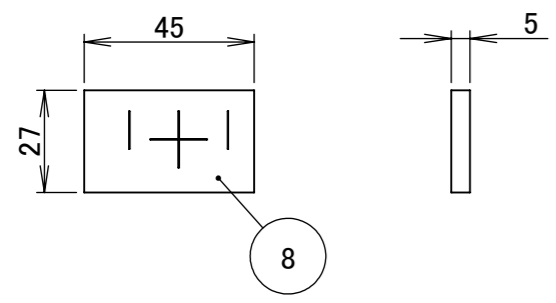


No.	部品名	個数	材質
1	レール	1	アルミ
2	フランジL	1	アルミ
3	フランジR	1	アルミ
4	固定プレート	2	SUS
5	ドットレスフレキシブルLEDバー	1	シリコン
6	組付ネジ(M4×14)	2	SUS
7	組付ネジ(M4×10)	2	SUS
8	パッキン	2	EPDM



■付属品:2個入り



				名前 / NAME		消費電力 / POWER CONSUMPTION		品番 / PART NO.	
				検認	原	電球色:約5.2W/白色:約5.2W/青色:約12.8W		HBA-D/W/B33K	
				検認	小林	光源 / LIGHT		色 / COLOR	
				設計	小林	LED:電球色/白色/青色		ブラック	
				製図	岩下	重量 / WEIGHT		品名 / DRAWING NAME	
						約0.8kg		レターパーライト 照射タイプ 1570	
				投影法 / PROJECTION		尺度 / SCALE		 DiGiTEC <small>TAKASHO DIGITEC CO.,LTD.</small>	
						1:2			
NO.	改定履歴 / REVISION HISTORY			日付	名前 / NAME	日付	2020/12/11		