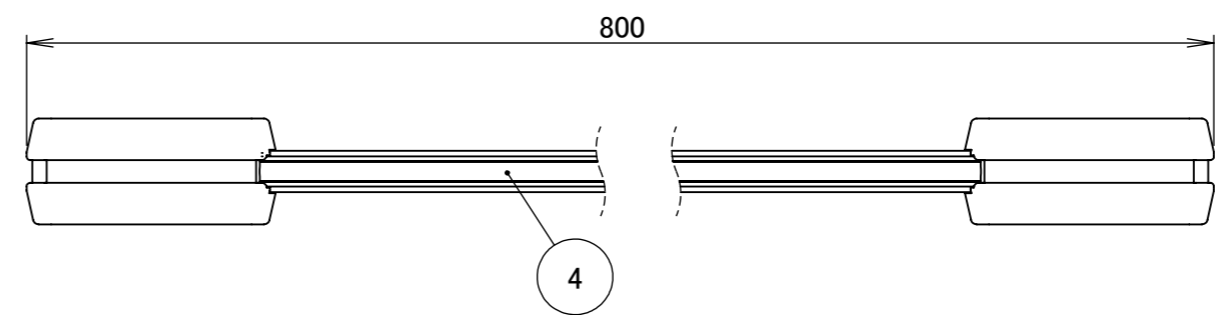
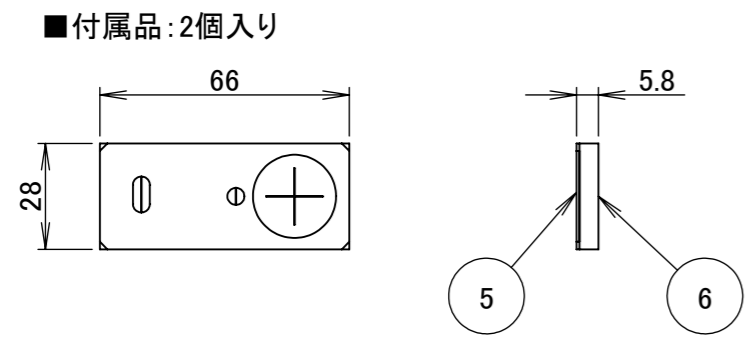
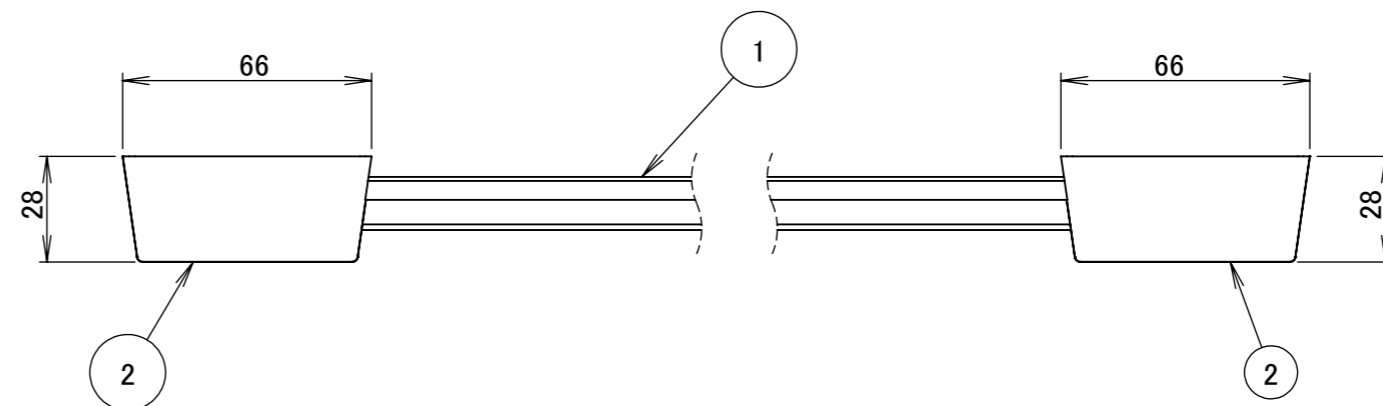
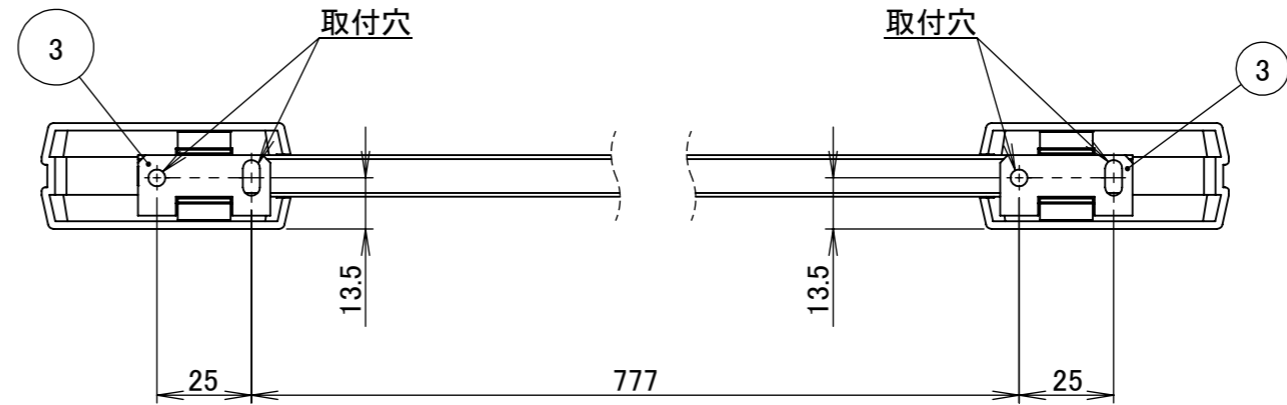


No.	部品名	個数	材質
1	レール	1	アルミ
2	フランジ	2	アルミ
3	固定プレート	2	PC
4	ドットレスフレキシブルLEDバー	1	シリコン
5	プレート	2	SUS
6	パッキン	2	EPDM



名前 / NAME		消費電力 / POWER CONSUMPTION	品番 / PART NO.
検認	原	電球色: 約2.6W/白色: 約2.6W/アンバー: 約1W	HBA-D/W/H34K
		光源 / LIGHT	色 / COLOR
検認	小林	LED: 電球色/白色/アンバー	ブラック
		重量 / WEIGHT	品名 / DRAWING NAME
設計	小林	約0.3kg	レターバーライト 800
製図	岩下	投影法 / PROJECTION	尺度 / SCALE
NO.	改定履歴 / REVISION HISTORY	日付	名前 / NAME
		日付	2020/12/11

1/1