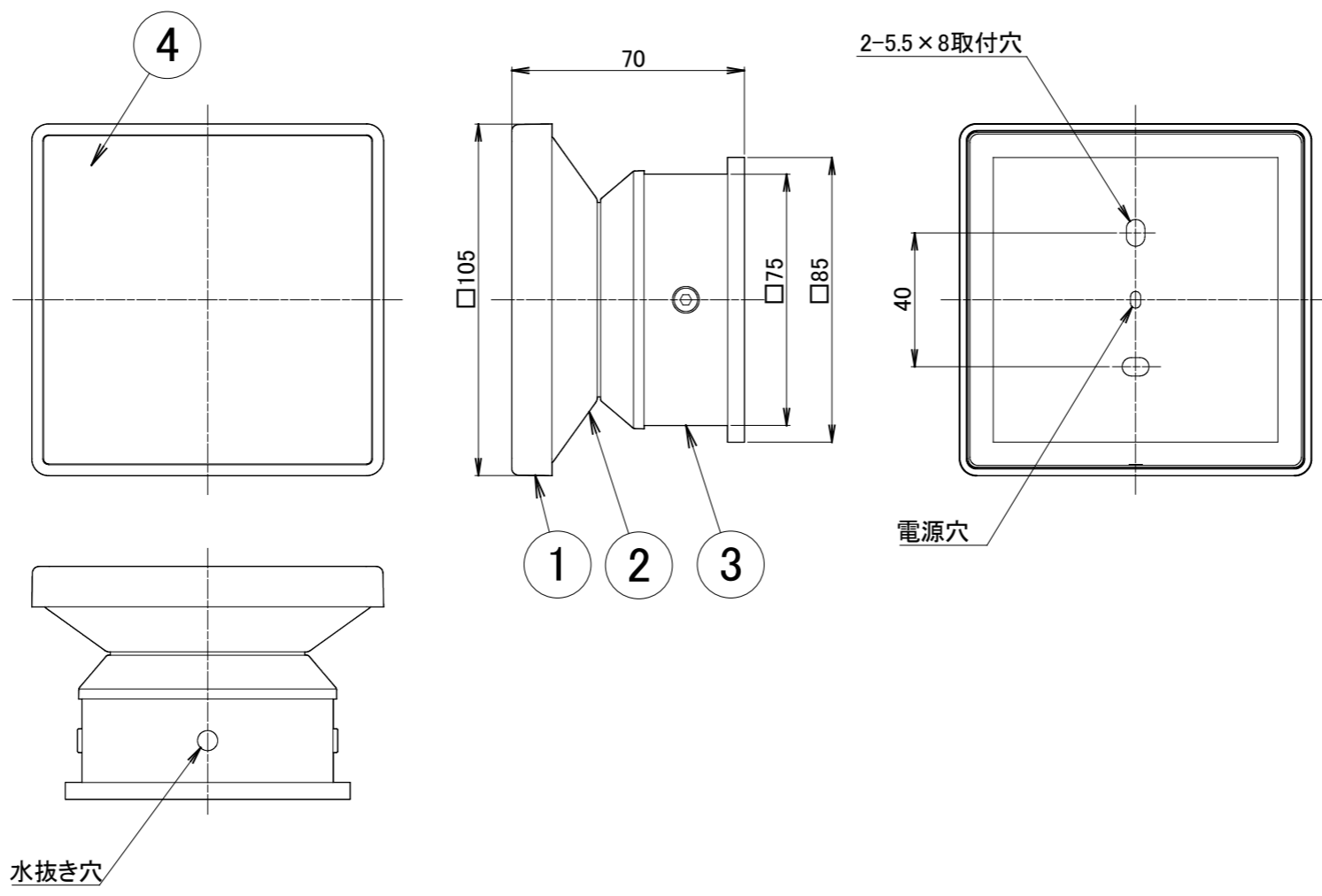


	1	2	3	4	5	6	7	8
A	No.	部品名	個数	材質				
	1	フレーム	1	アルミ				
	2	LEDカバー	1	アクリル				
	3	本体	1	アルミ				
B	4	飾り板	1	アルミ				



					名前 / NAME	消費電力 / POWER CONSUMPTION	品番 / PART NO.
				検認	原	約3.6W	HBA-D37P/N/R/K/S/G
				検認	小林	光源 / LIGHT	色 / COLOR
				設計	小林	モジュール: 電球色	タークハイン/ナチュラルハイン/ラステイコッパ /京町家かきちや/シルバー/グレイッシュゴールド
				製図	岩下	重量 / WEIGHT	品名 / DRAWING NAME
						約0.4kg	エバーアートウォールライトローホルト4型
						投影法 / PROJECTION	尺度 / SCALE
						第一角法	1:2
NO.	改定履歴 / REVISION HISTORY		日付	名前 / NAME	日付	 <b>DiGiTEC</b> <small>TAKASHO DIGITEC CO.,LTD.</small>	
1	2	3	4	5	6	7	8