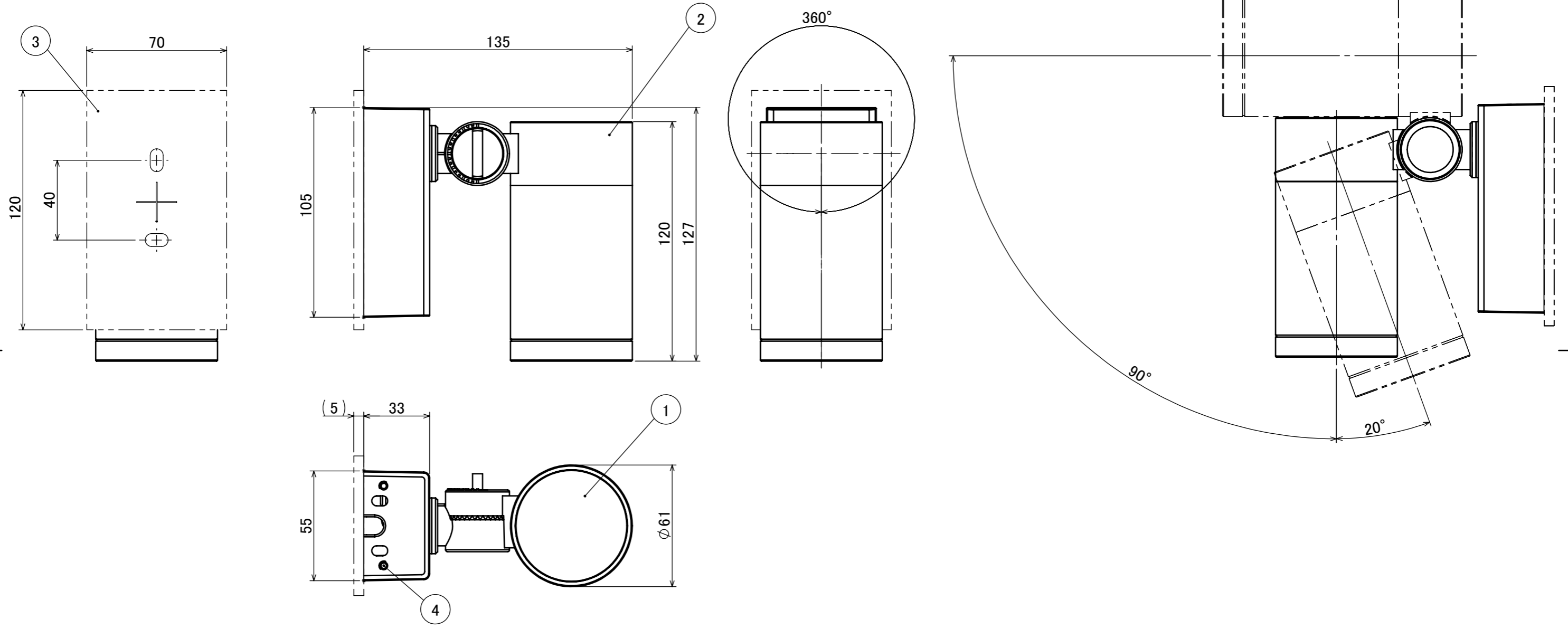


No.	部品名	個数	材質
1	カバー	1	ガラス
2	本体	1	ADC12
3	パッキン	1	EPDM
4	イモネジ M4×16	2	ステンレス



コード長:約0.15m

名前 / NAME		消費電力 / POWER CONSUMPTION		品番 / PART NO.	
検認	原	約3.3W		HBA-D41S/K HBA-D38S/K	
検認	小林	光源 / LIGHT		色 / COLOR	
設計	小林	モジュール:電球色		シルバー/ブラック	
製図	岩下	重量 / WEIGHT		品名 / DRAWING NAME	
NO.	改定履歴 / REVISION HISTORY	日付	名前 / NAME	日付	2023/3/9
		約1kg		ウォールスポットライト ルームク S 挟角/広角	
		投影法 / PROJECTION	尺度 / SCALE	 <b>DiGiTEC</b> TAKASHO DIGITEC CO.,LTD.	
			1:2		