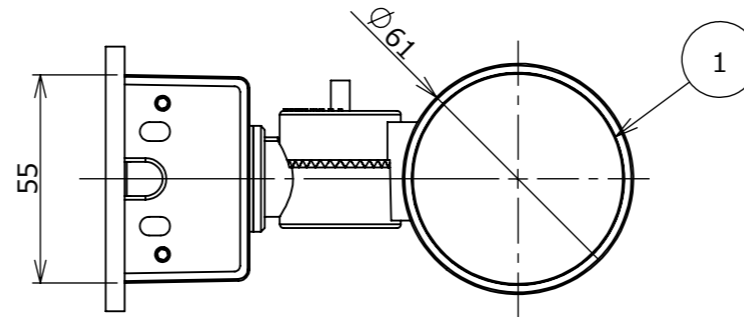
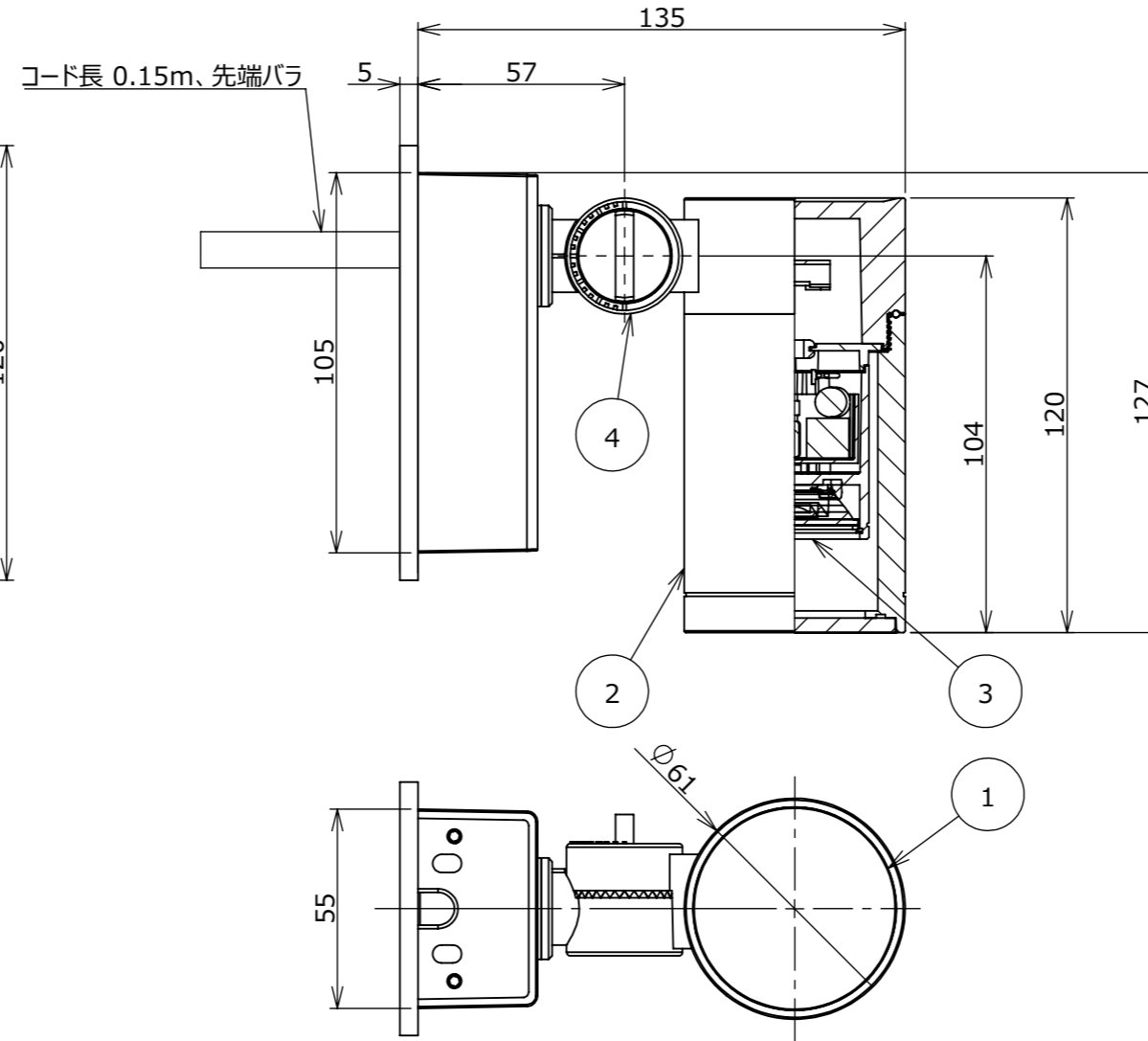
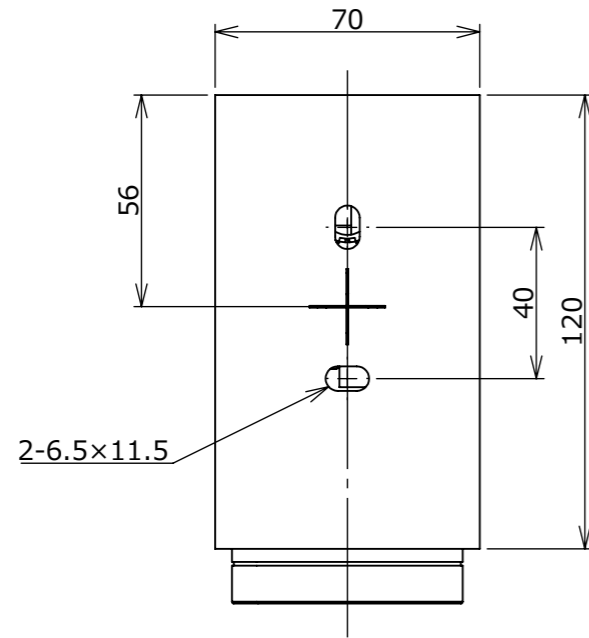
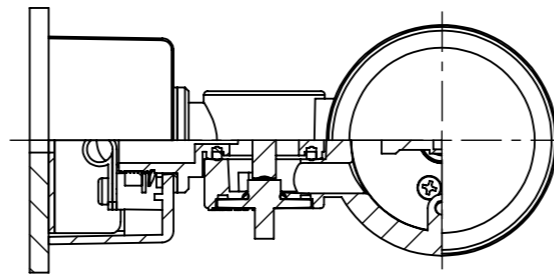
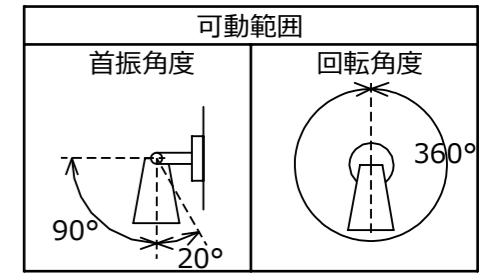


**安全に関するご注意**

- 点灯時40℃以上になる環境下では使用しないでください。
- 強い振動、衝撃のある場所で使用しないでください。
- 無理な荷重をかけないでください。
- 水勾配を考慮し、水没しないように施工してください。



オプション	
品名	品番
ルーメック フード S/M シルバー	HEC-152S
ルーメック フード S/M ブラック	HEC-152K
ルーメック スマート S/M シルバー	HEC-153S
ルーメック スマート S/M ブラック	HEC-153K
ルーメック ショートスマート S/M シルバー	HEC-154S
ルーメック ショートスマート S/M ブラック	HEC-154K
ルーメック スプレッドレンズ S/M	HEC-159T

製品情報		
品名	器具色	品番
ウォールスポットライト ルーメック S 挟角	シルバー	HBA-D41S
	ブラック	HBA-D41K

				消費電力	3.4W	品番		
				入力電圧	DC12/24V	別表記載		
				光源	LEDモジュール	品名		
				色温度	2700K	別表記載		
				演色性	Ra85	器具色		
				定格光束	400lm	別表記載		
				1/2照度角	20°	別表記載		
④	調整ネジ	SUS304	1	動作温度	40℃	特記事項		
③	LEDモジュール	-	1	塗装グレード	重耐塩			
②	本体	ADC12	1	重量	1kg	尺度 1:2		
①	カバー	ガラス	1	保護等級	IP55			
NO.	部品名	材質	数量	備考	作成日	作成	承認	改訂日
					2026/02/12	片野田	原	