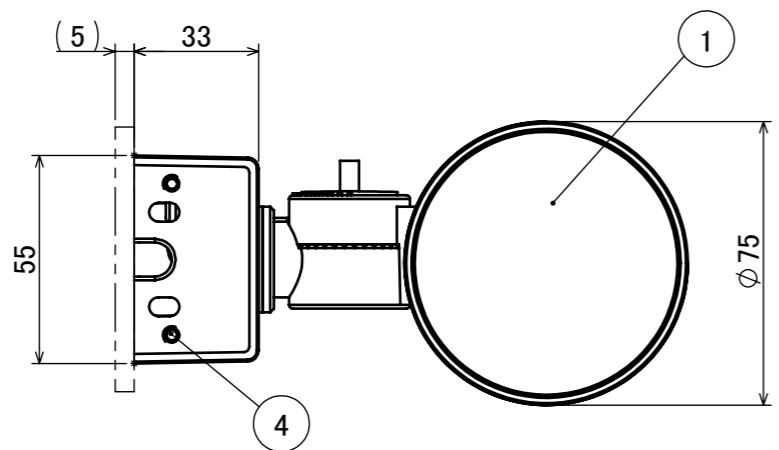
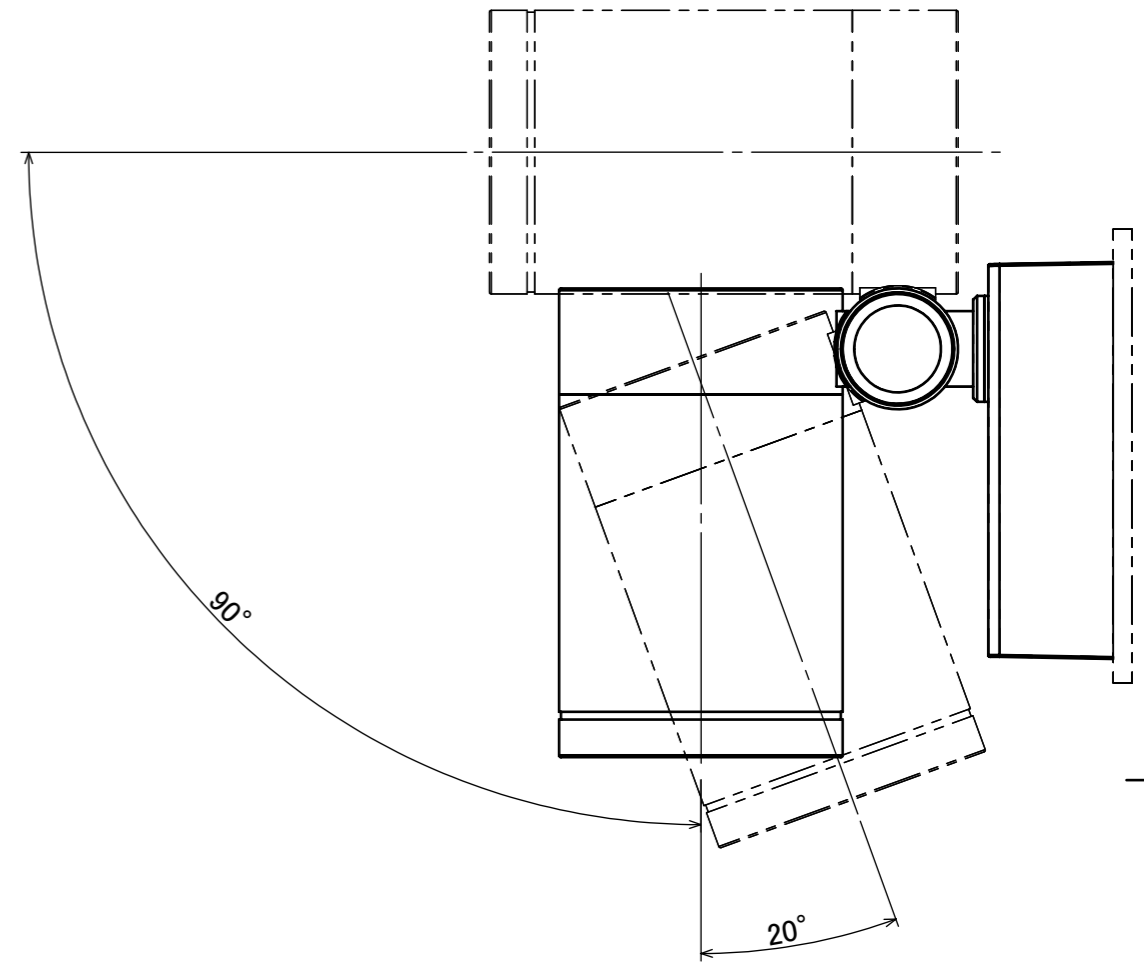
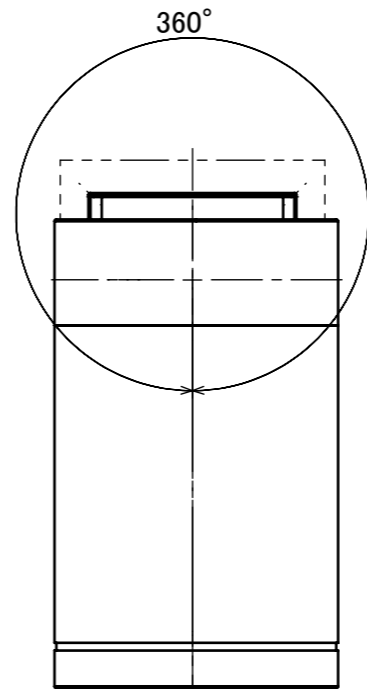
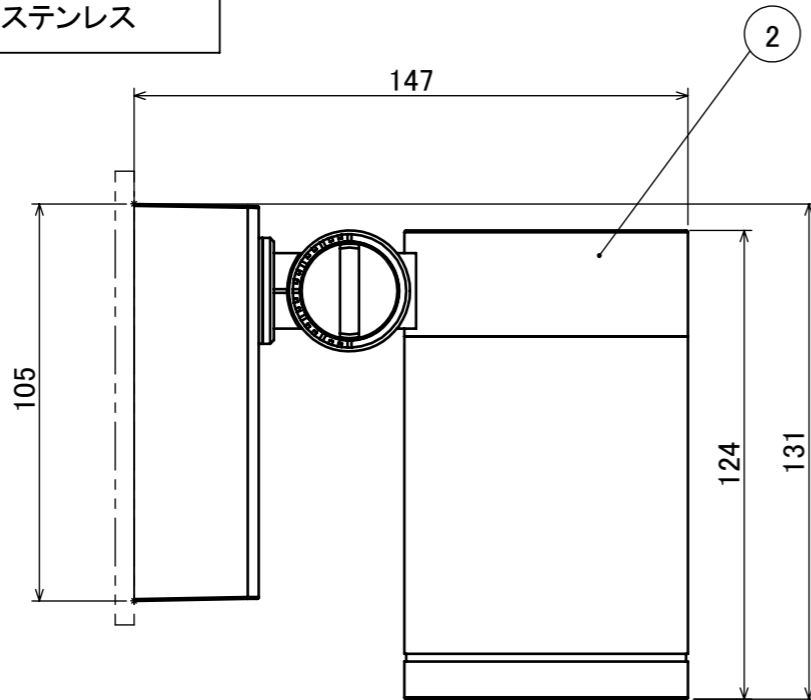
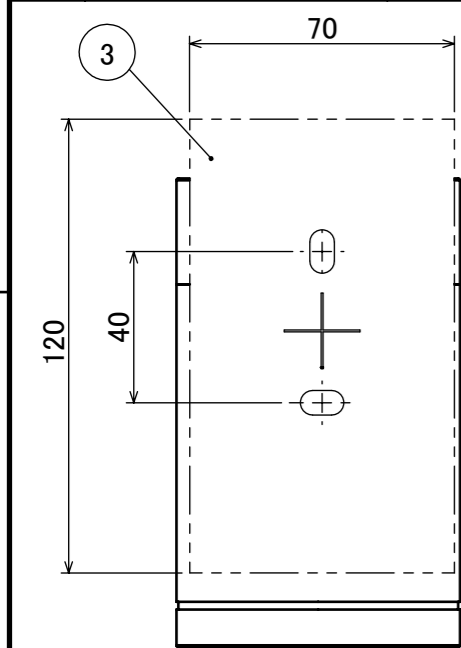


No.	部品名	個数	材質
1	カバー	1	ガラス
2	本体	1	ADC12
3	パッキン	1	EPDM
4	イモネジ M4×16	2	ステンレス



コード長:約0.15m

				名前 / NAME		消費電力 / POWER CONSUMPTION		品番 / PART NO.	
				検認	原	約6.5W		HBA-D43S/K HBA-D40S/K	
				検認	小林	光源 / LIGHT		色 / COLOR	
				設計	小林	モジュール:電球色		シルバー/ブラック	
				製図	岩下	重量 / WEIGHT		品名 / DRAWING NAME	
				日付	2023/3/9	約1.2kg		ウォールスポットライト ルームク L 挟角/中角	
NO.				改定履歴 / REVISION HISTORY		投影法 / PROJECTION		尺度 / SCALE	
				日付		1:2		 DiGiTEC TAKASHO DIGITEC CO.,LTD.	
								1/1	