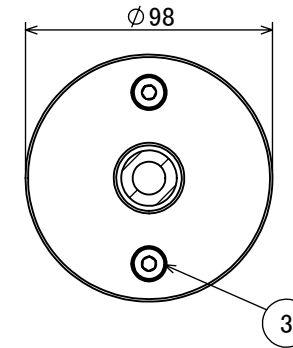
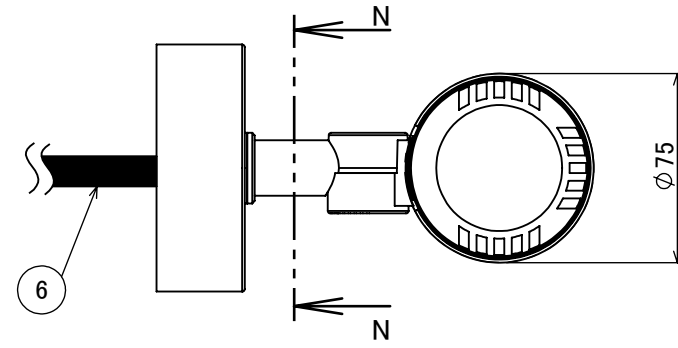
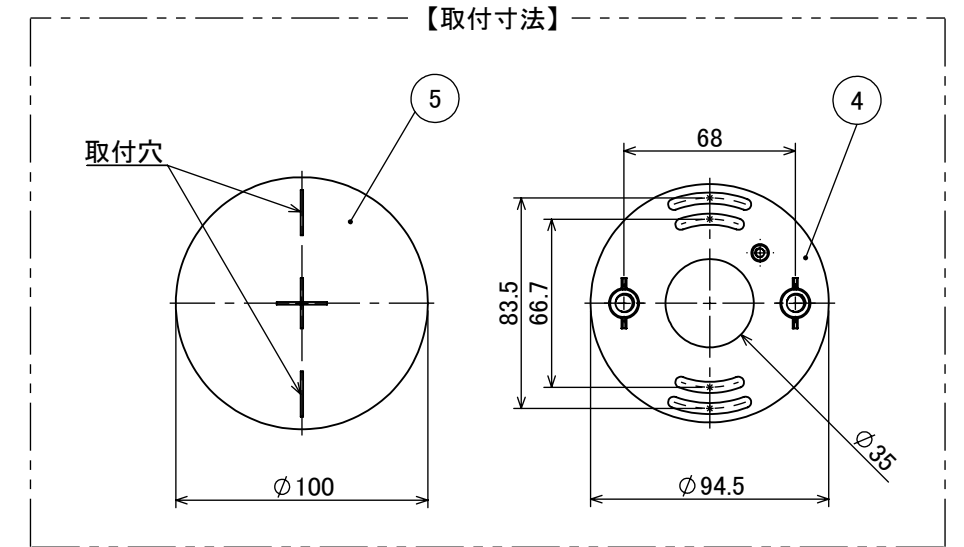
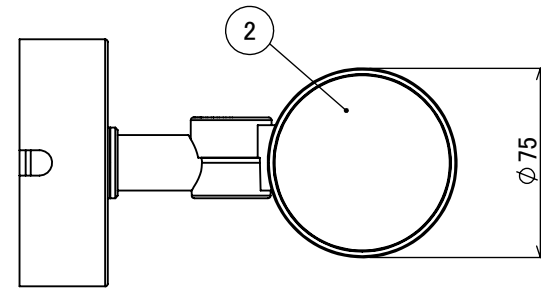
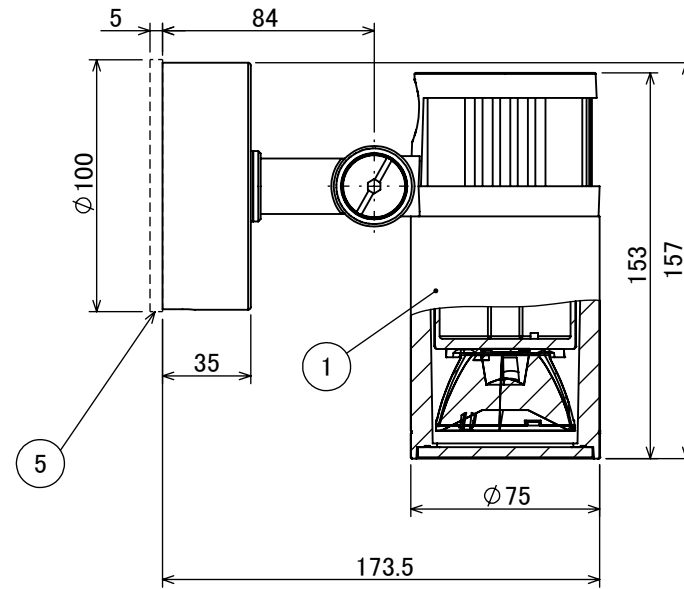
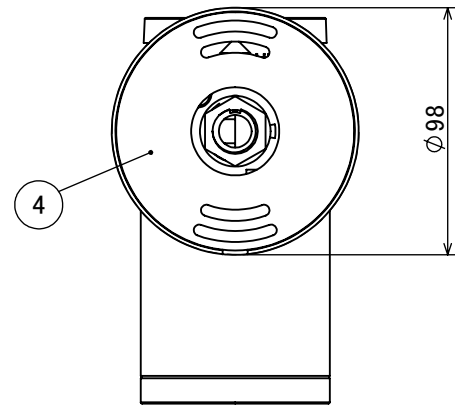
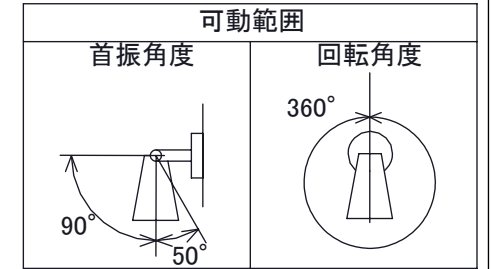


安全に関するご注意



断面図 N-N



コード長: 約0.15m

| オプション | | |
|-------|-----------------------|----------|
| ✓ | 品名 | 型番 |
| ✓ | ルーメック フード L ブラック | HEC-155K |
| ✓ | ルーメック スヌート L ブラック | HEC-156K |
| ✓ | ルーメック ショートスヌート L ブラック | HEC-157K |
| ✓ | ルーメック スプレッドレンズ L | HEC-160T |
| ✓ | ローボルト調光コントローラー | HEC-163S |
| ✓ | ローボルト調光対応ガーデン用コード | HEC-164K |
| ✓ | ローボルト調光対応ガーデン用コード 30m | HEC-165K |

製品情報

| ✓ | 品名 | 配光角 | 光束値 | 品番 | |
|---|--------------------------------|-------|-----|-------|----------|
| ✓ | ウォールスポットライト ルーメック Lアドバンス 24V調光 | ナロー | 17° | 975lm | HBA-D46K |
| | | ミディアム | 23° | 970lm | HBA-D48K |
| | | ワイド | 30° | 975lm | HBA-D50K |

| | | | | | | | |
|-----|---------------------|-----------|----|----|------|------------|------------------|
| | | | | | 消費電力 | 12.7W | 品番 |
| | | | | | 入力電圧 | DC24V | 別表記載 |
| | | | | | 光源 | COB: Ra95 | 品名 |
| | | | | | 色温度 | 2700K | 別表記載 |
| | | | | | 定格光束 | 別表記載 | 別表記載 |
| ⑥ | 配線: 0.75 × 4 | VCTF | 1 | | 配光角 | 別表記載 | 器具色 |
| ⑤ | パッキン | EPDM | 1 | | 動作温度 | ta40°C | ブラック |
| ④ | 取付金具 | ADC12 | 1 | | 塗装仕様 | 重耐塩塗装 | |
| ③ | M8 × 10 六角頭スリムヘッドネジ | SUS 黒 | 2 | | 重量 | 1.3kg | |
| ② | カバー | 耐圧ガラス(透明) | 1 | | 保護等級 | IP55 | 特記事項 調光可能(PWM制御) |
| ① | 本体 | ADC12 | 1 | | 尺度 | 作成日 | 改訂日 |
| NO. | 部品名 | 材質 | 数量 | 備考 | 1:3 | 2024/11/22 | |

