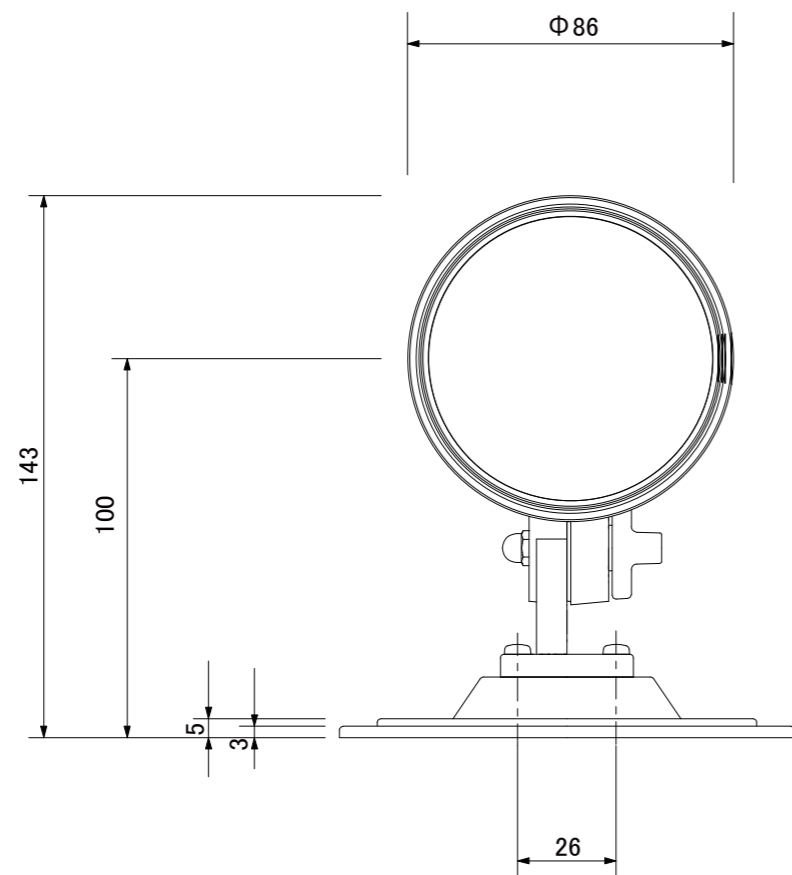
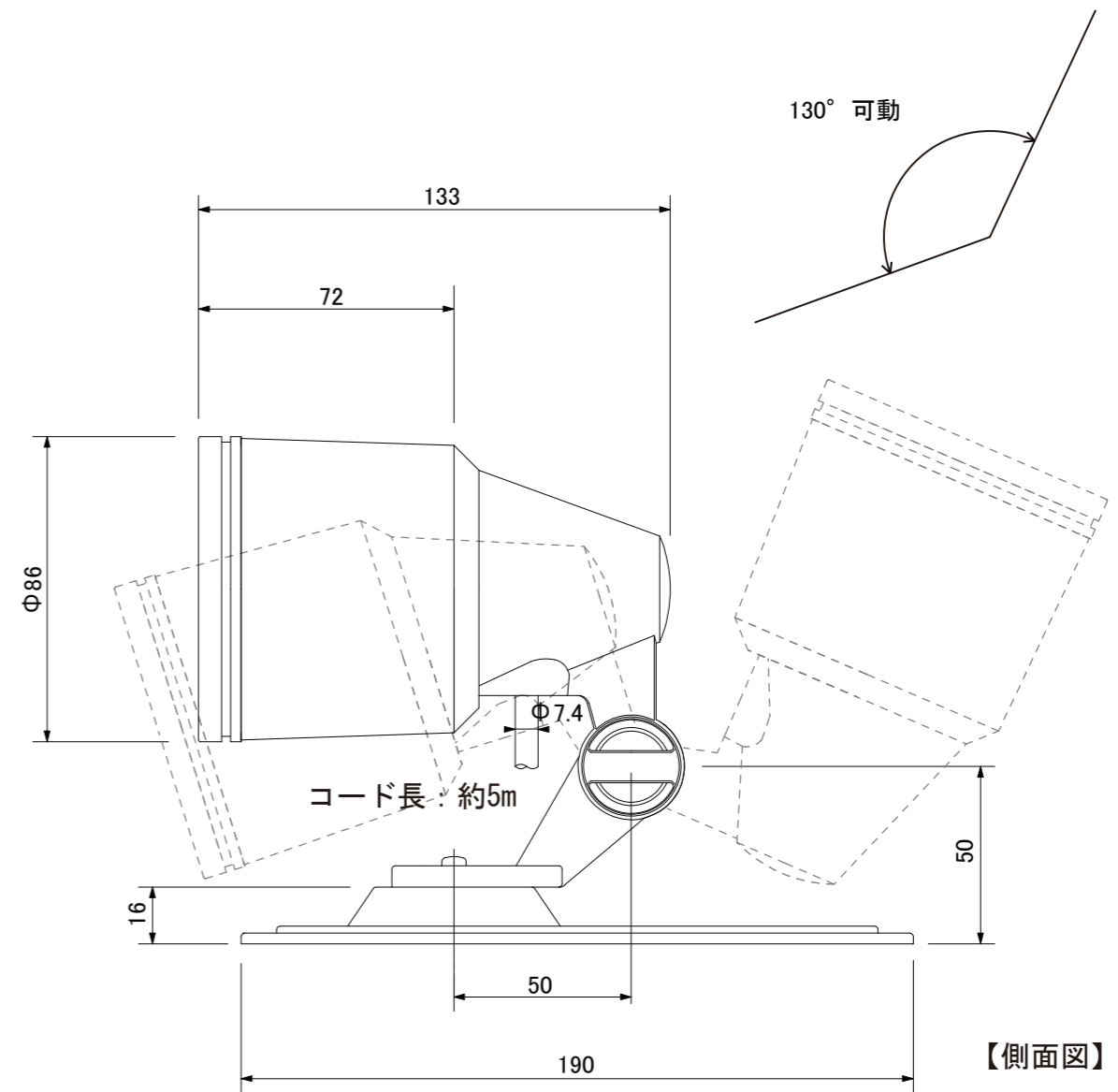


【上面図】



【正面図】



【側面図】

寸法数値：mm表記
寸法公差：±0.5mm

備 考 欄	③	2011.1.13	使用電球 / LED 4.5W	日付	2011年 1月 13日			品番	HBB-004□
	②	2011.1.13	材質 / アルミダイキャスト、シボ入透明ガラス	製図	検図	承認	図 番 尺 度	品 名	ガーデンミニスポットライト1型
	①	2011.1.13	重量 / 約1.1kg	木谷	花田	古澤			
	符号	日付	記事						



株式会社タカショー
和歌山県海南市南赤坂20-1
TEL. 073-482-4128 (代)
FAX. 073-486-2560 (代)