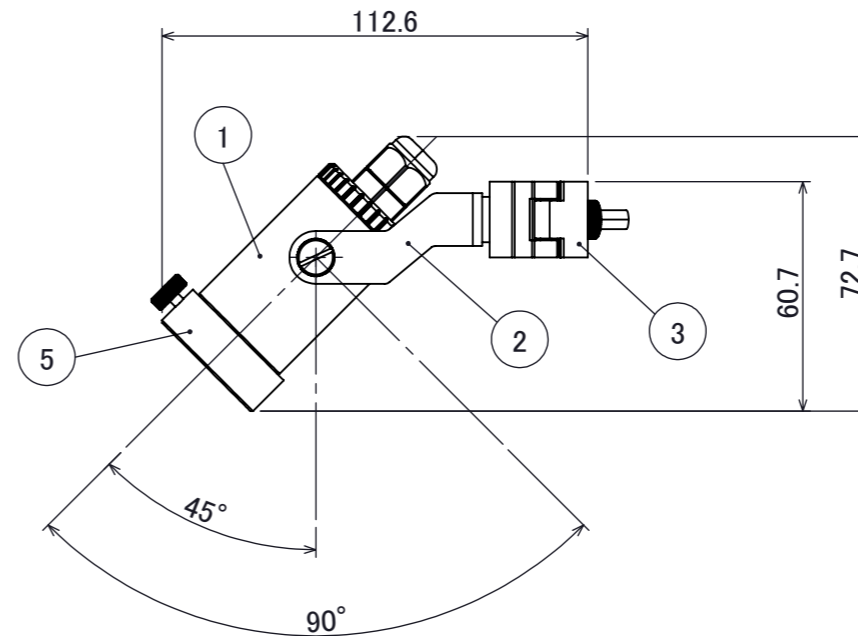
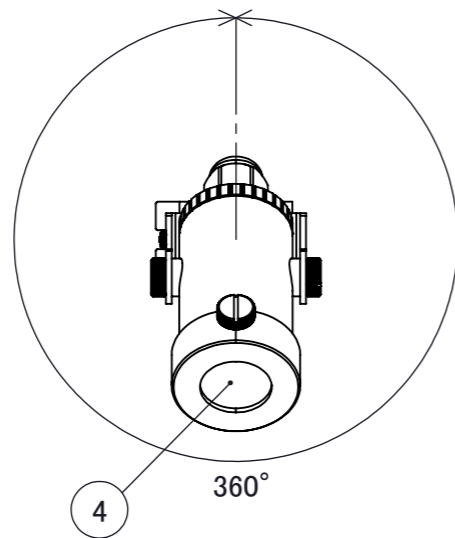
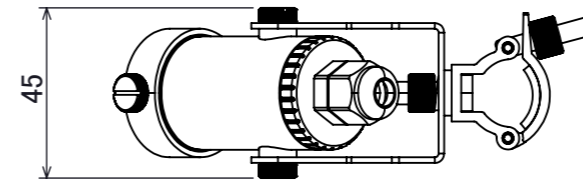



| No. | 部品名 | 個数 | 材質 |
|-----|----------|----|-------|
| 1 | 本体 | 1 | アルミ |
| 2 | ブラケット | 1 | ステンレス |
| 3 | クランプ | 1 | アルミ |
| 4 | カラーフィルター | 1 | PVC |
| 5 | フード | 1 | アルミ |



| | | | | 名前 / NAME | | 消費電力 / POWER CONSUMPTION | | 品番 / PART NO. | |
|-----|-------------------------|--|--|---|-----------|--------------------------|--|--|--|
| | | | | 検認 | 原 | 約1.9W | | HBB-B86C | |
| | | | | 検認 | 小林 | 光源 / LIGHT | | 色 / COLOR | |
| | | | | 設計 | 桑原 | LED電球 | | チャコールグリーン | |
| | | | | 製図 | 桑原 | 重量 / WEIGHT | | 品名 / DRAWING NAME | |
| | | | | 日付 | 22/06/16 | 約0.2kg | | ミニパレットライト 追加用灯具 ブルー仕様図 | |
| | | | | 投影法 / PROJECTION | | 尺度 / SCALE | |  DiGiTEC TAKASHO DIGITEC CO.,LTD. | |
| | | | |  | | 1:1 | | | |
| NO. | 改定履歴 / REVISION HISTORY | | | 日付 | 名前 / NAME | | | | |