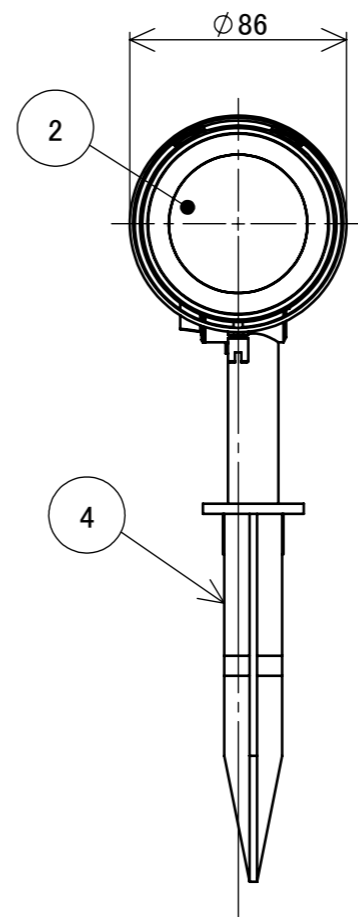
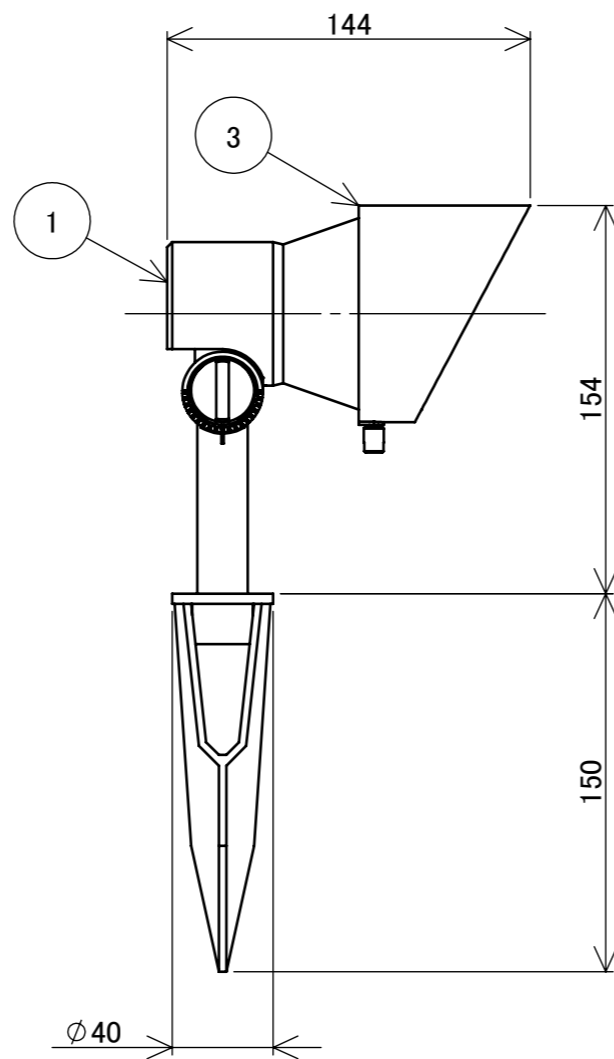
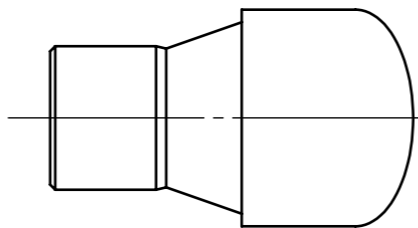


No.	部品名	個数	材質
1	本体	1	ADC12
2	カバー	1	ガラス
3	フード	1	ADC12
4	スパイク	1	ABS樹脂



				名前 / NAME		消費電力 / POWER CONSUMPTION		品番 / PART NO.	
				検認	原	4.5W		HBB-C53C/S	
				検認	小林	光源 / LIGHT		色 / COLOR	
				設計	小林	ローボルトLED電球 GEMS 白~電		チャコールグリーン/シルバー	
				製図	青木	重量 / WEIGHT		品名 / DRAWING NAME	
				日付	2019/09/06	約0.7kg		ガーデンアップライト GEMS	
NO. 改定履歴 / REVISION HISTORY				日付	名前 / NAME	投影法 / PROJECTION	尺度 / SCALE		
							1:3	1/1	