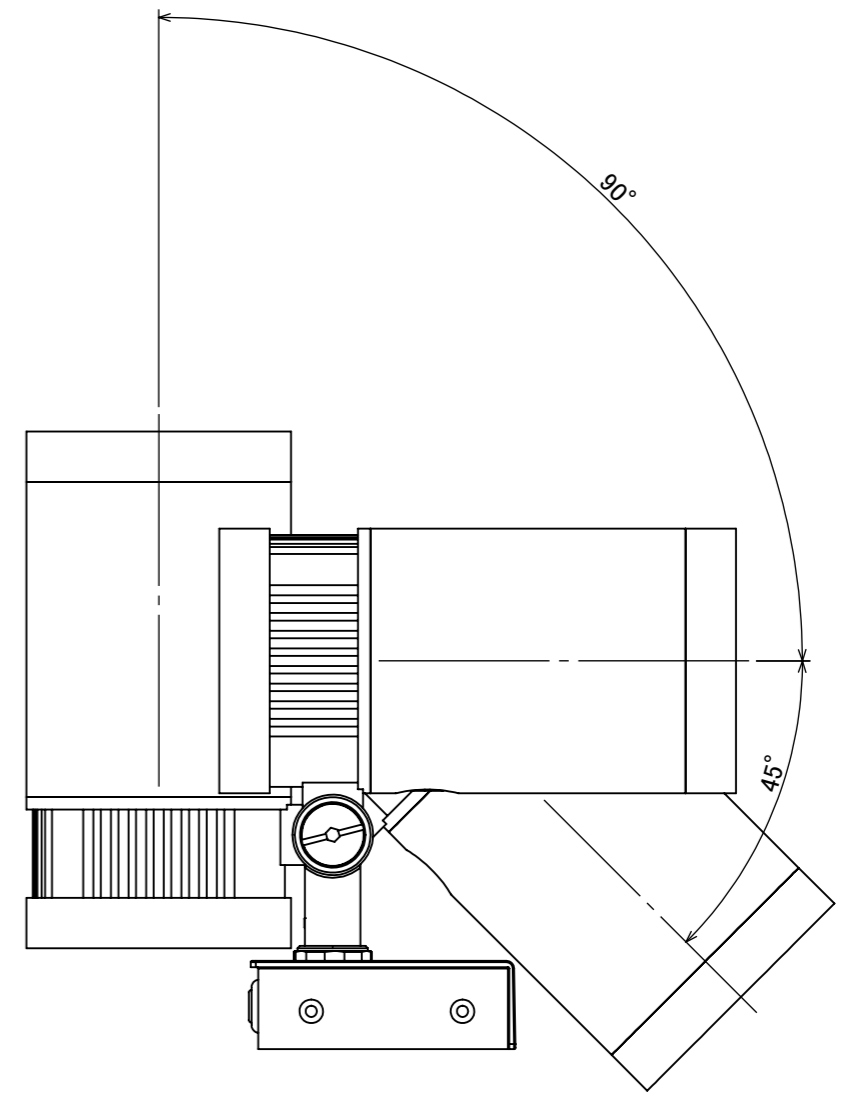
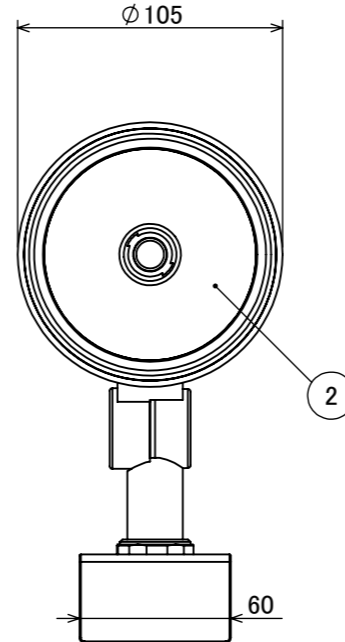
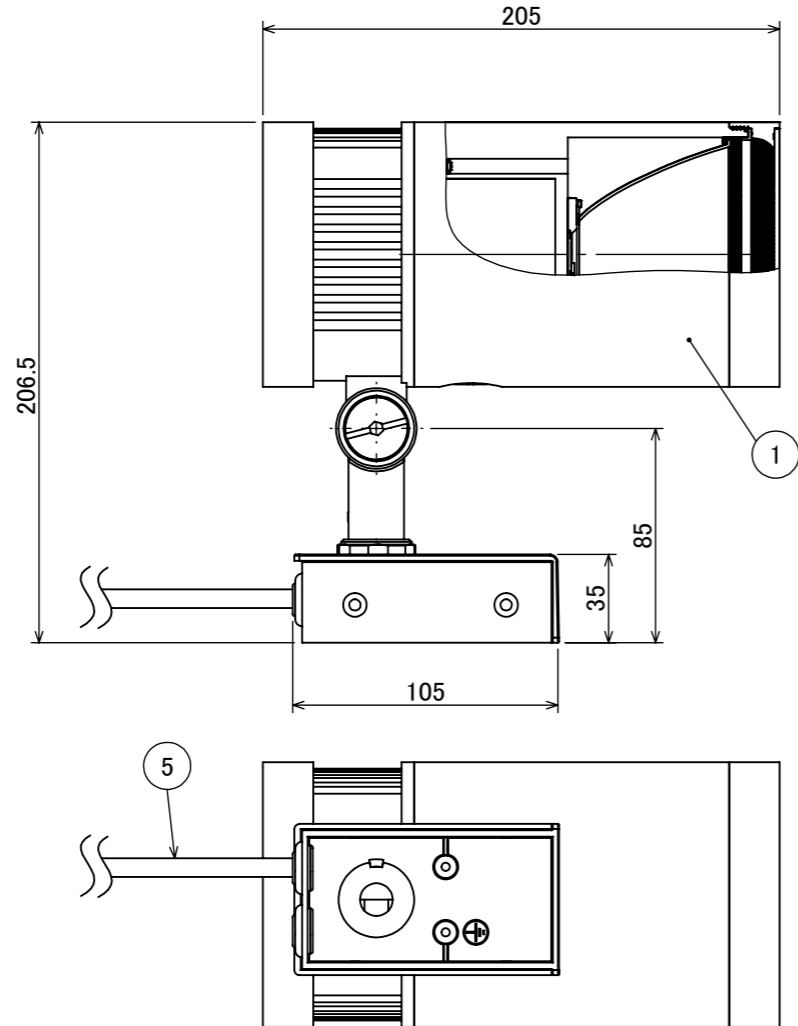
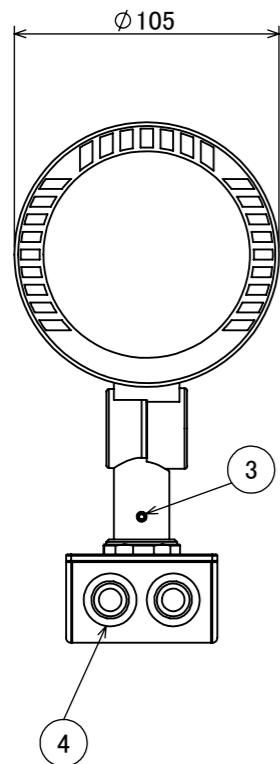
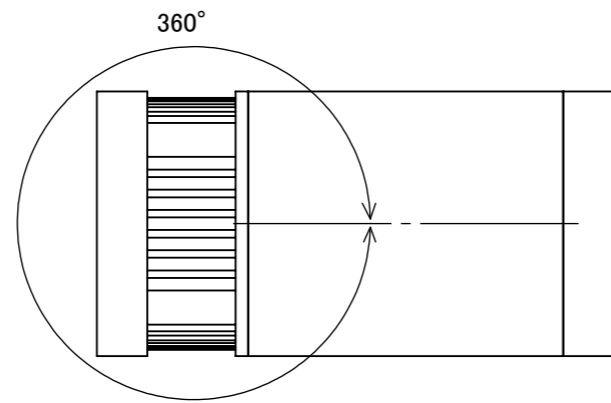


No.	部品名	個数	材質
1	本体	1	ADC12
2	カバー	1	耐圧ガラス(透明)
3	M4×4 イモネジ	1	SUS 黒
4	膜付グロメット	2	ゴム
5	配線:0.75×2	1	S-VCTF



コード長:約2m

				名前 / NAME		消費電力 / POWER CONSUMPTION		品番 / PART NO.	
				検認	原	24W		HBB-D103K	
				検認	丸吉	光源 / LIGHT		色 / COLOR	
				設計	小林	COB:電球色 Ra90		ブラック	
				製図	小林	重量 / WEIGHT		品名 / DRAWING NAME	
				日付	2024/04/17	約2.7kg		ガーデンアップライト ルーメック XL	
NO. 改定履歴 / REVISION HISTORY				日付	名前 / NAME	投影法 / PROJECTION	尺度 / SCALE	 DiGiTEC TAKASHO DIGITEC CO.,LTD.	
							1:3		