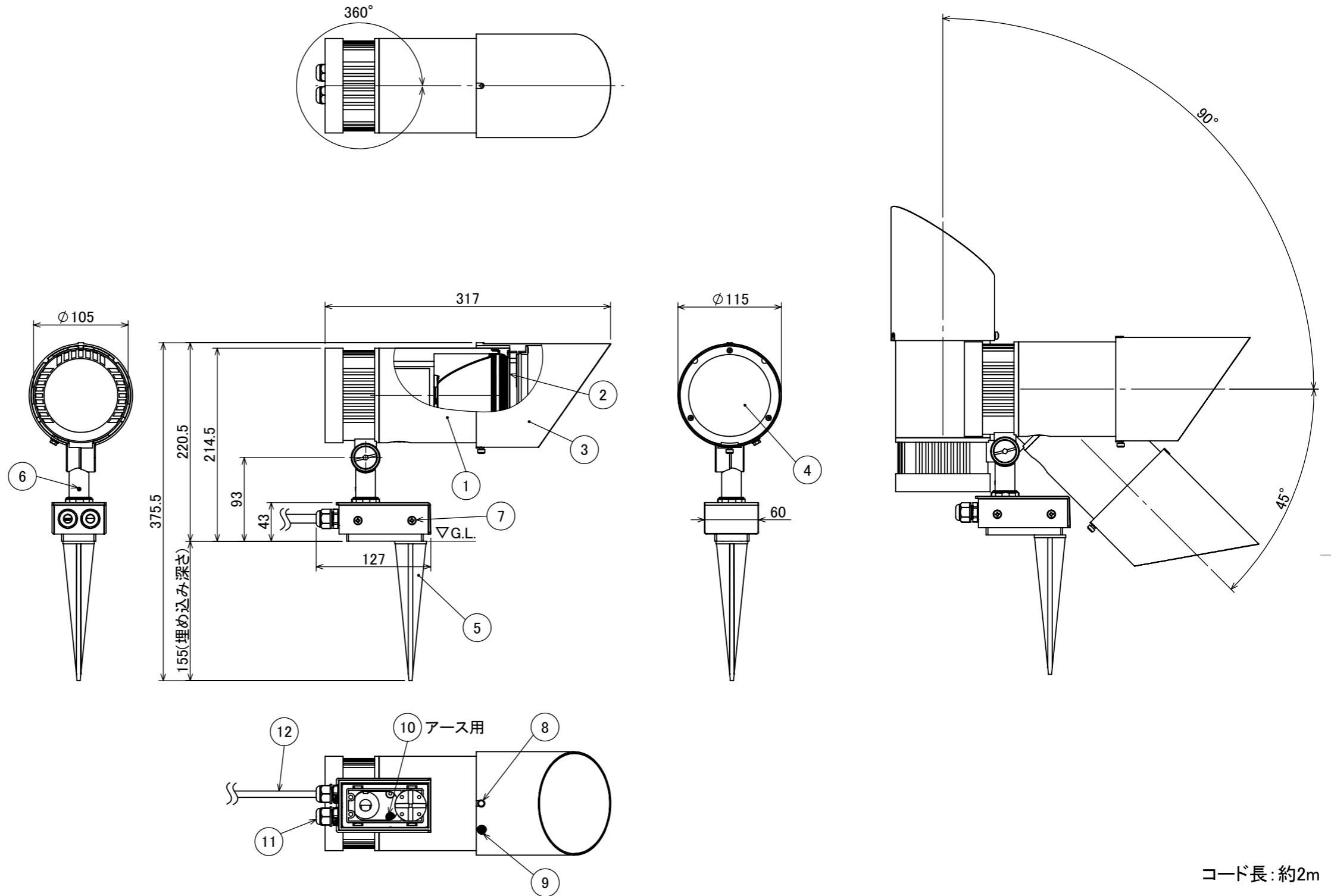


No.	部品名	個数	材質
1	本体	1	ADC12
2	カバー	1	耐圧ガラス(透明)
3	フード	1	ADC12
4	拡散レンズ ミドル	1	PC
5	スパイク	1	ABS樹脂
6	M4×4 イモネジ	1	SUS 黒
7	M4×8 皿ネジ	4	SUS 黒
8	M4×8 ローレットネジ	1	SUS 黒
9	M4×6 アプセットネジ	1	SUS 黒
10	M4×8 小ネジ	1	SUS メッキ
11	ケーブルグランド:PG9	2	66ナイロン
12	配線:0.75×2	1	VCT



				名前 / NAME		消費電力 / POWER CONSUMPTION		品番 / PART NO.	
				検認	原	42W		HBB-D111K	
				検認	丸吉	光源 / LIGHT		色 / COLOR	
				設計	小林	COB:電球色 Ra90		ブラック	
				製図	小林	重量 / WEIGHT		品名 / DRAWING NAME	
				日付	2024/04/17	約3.1kg		ガーデンアップライト 100V ルーメック XL+ レンズ・スパイクセット	
NO. 改定履歴 / REVISION HISTORY				日付	名前 / NAME	投影法 / PROJECTION	尺度 / SCALE	 DiGiTEC TAKASHO DIGITEC CO.,LTD.	
				日付	2024/04/17		1:5		