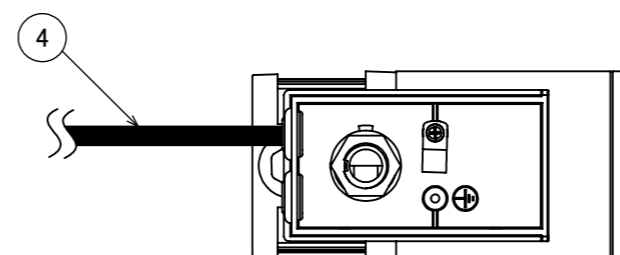
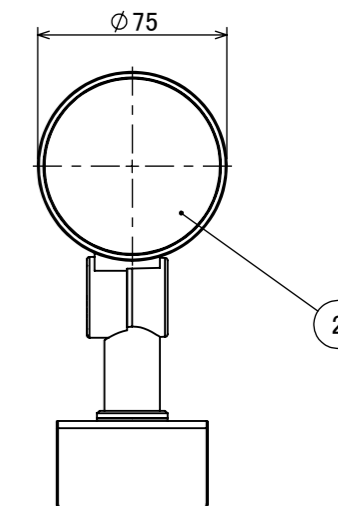
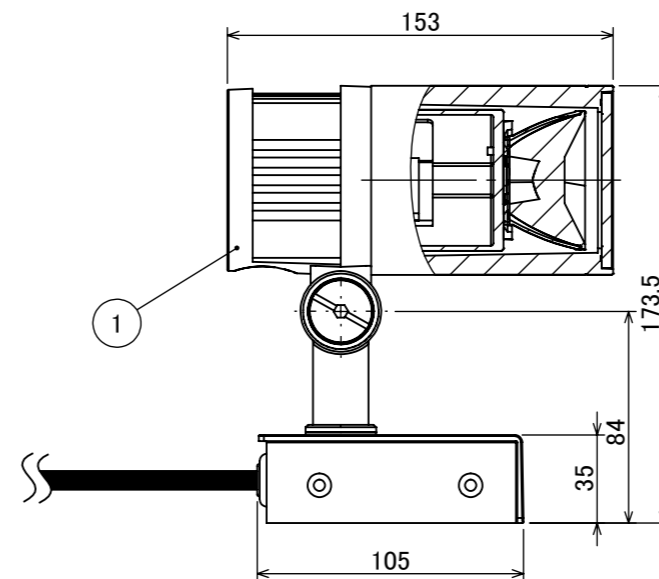
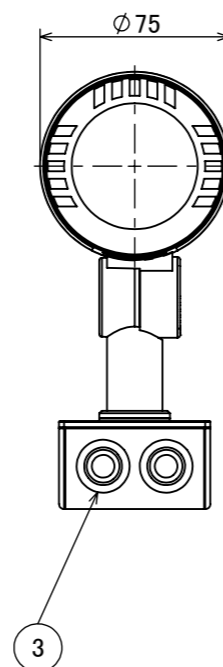
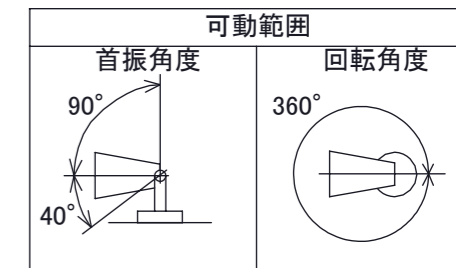


安全に関するご注意



オプション

| ✓ | 品名 | 型番 |
|---|-----------------------|----------|
| | ルーメック フード L ブラック | HEC-155K |
| | ルーメック スヌート L ブラック | HEC-156K |
| | ルーメック ショートスヌート L ブラック | HEC-157K |
| | ルーメック スプレッドレンズ L | HEC-160T |
| | ルーメック スパイク | HEC-115K |
| | ルーメック PF管対応スパイク | HEC-116K |
| | ルーメック パワースパイク | HEC-117K |

コード長: 約2m

製品情報

| ✓ | 品名 | 配光角 | 光束値 | 品番 | |
|---|----------------------------|-------|-----|--------|-----------|
| | ガーデンアップライト ルーメック Lアドバンス | ナロー | 17° | 1020lm | HBB-D122K |
| | | ミディアム | 22° | 1020lm | HBB-D123K |
| | | ワイド | 31° | 1020lm | HBB-D124K |

| | | | | | | | |
|-----|--------------|-----------|----|----|------|------------|------|
| | | | | | 消費電力 | 13W | 品番 |
| | | | | | 入力電圧 | DC12/24V | 別表記載 |
| | | | | | 光源 | COB: Ra95 | 品名 |
| | | | | | 色温度 | 2700K | 別表記載 |
| | | | | | 定格光束 | 別表記載 | 別表記載 |
| | | | | | 配光角 | 別表記載 | 器具色 |
| | | | | | 動作温度 | ta40°C | ブラック |
| | | | | | 塗装仕様 | 重耐塩塗装 | 調光不可 |
| | | | | | 重量 | 1.4kg | |
| | | | | | 保護等級 | IP55 | |
| | | | | | 尺度 | 作成日 | 改訂日 |
| | | | | | 1:3 | 2024/11/22 | |
| NO. | 部品名 | 材質 | 数量 | 備考 | | | |
| | ④ 配線: 0.75×2 | S-VCTF | 1 | | | | |
| | ③ 膜付グロメット | ゴム | 2 | | | | |
| | ② カバー | 耐圧ガラス(透明) | 1 | | | | |
| | ① 本体 | ADC12 | 1 | | | | |