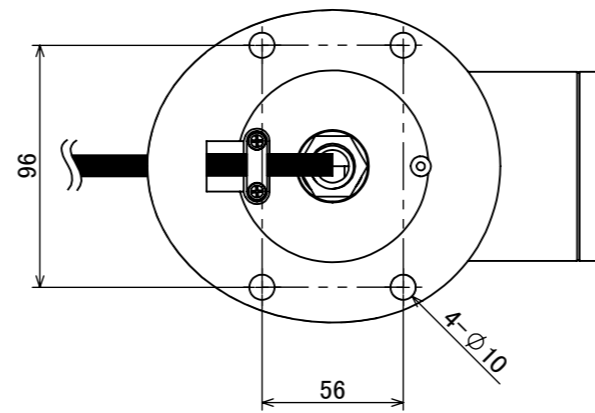
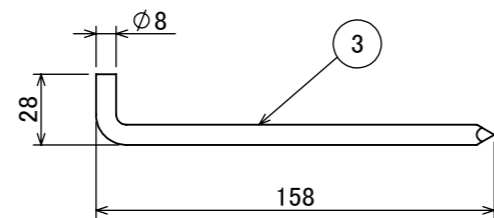
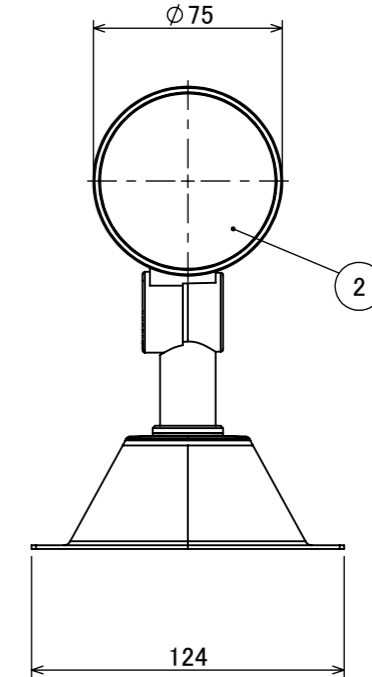
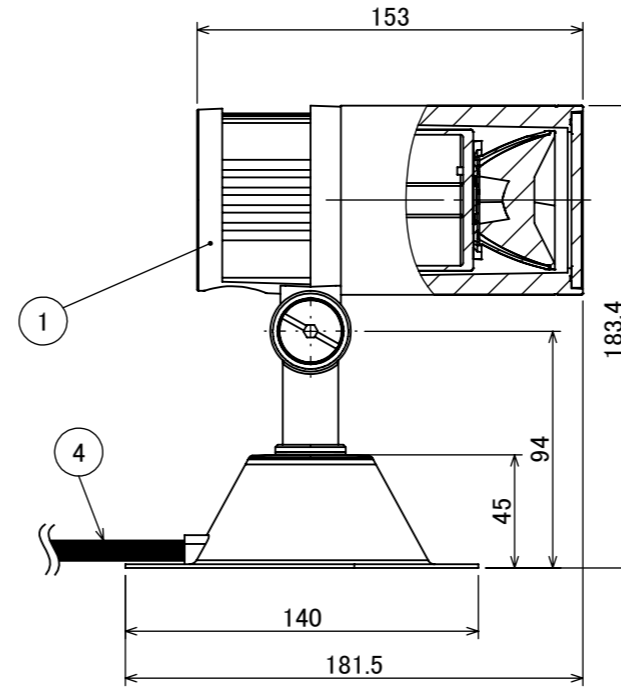
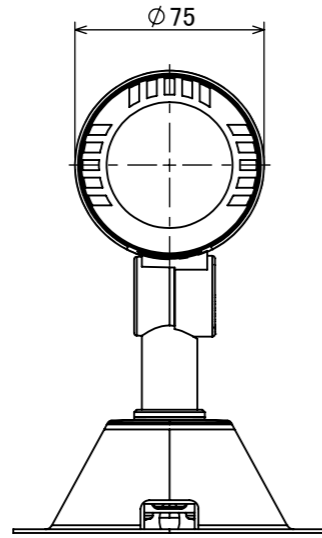
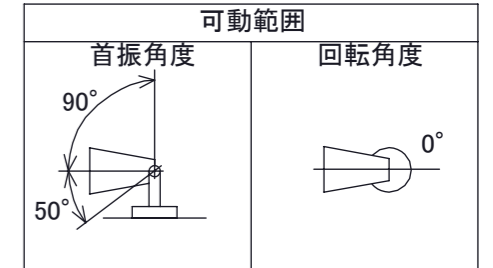


安全に関するご注意



コード長: 約2m

| オプション | |
|-----------------------|----------|
| 品名 | 型番 |
| ルーマック フード L ブラック | HEC-155K |
| ルーマック スヌート L ブラック | HEC-156K |
| ルーマック ショートスヌート L ブラック | HEC-157K |
| ルーマック スプレッドレンズ L | HEC-160T |
| 固定用ペグ | HEC-133S |

製品情報

| 品名 | 配光角 | 光束値 | 品番 | |
|---------------------------------|-------|-----|--------|-----------|
| ガーデンアップライト ルーマック トラスト Lアドバンス | ナロー | 17° | 1020lm | HBB-D128K |
| | ミディアム | 22° | 1020lm | HBB-D129K |
| | ワイド | 31° | 1020lm | HBB-D130K |

| | | | | | | | |
|-----|-----|----|----|----|------|------------|------|
| | | | | | 消費電力 | 13W | 品番 |
| | | | | | 入力電圧 | DC12/24V | 別表記載 |
| | | | | | 光源 | COB: Ra95 | 品名 |
| | | | | | 色温度 | 2700K | 別表記載 |
| | | | | | 定格光束 | 別表記載 | 別表記載 |
| | | | | | 配光角 | 別表記載 | 器具色 |
| | | | | | 動作温度 | ta40°C | ブラック |
| | | | | | 塗装仕様 | 重耐塩塗装 | |
| | | | | | 重量 | 1.4kg | |
| | | | | | 保護等級 | IP55 | 特記事項 |
| | | | | | 尺度 | 作成日 | 調光不可 |
| | | | | | 改訂日 | | |
| NO. | 部品名 | 材質 | 数量 | 備考 | 1:3 | 2024/11/22 | |