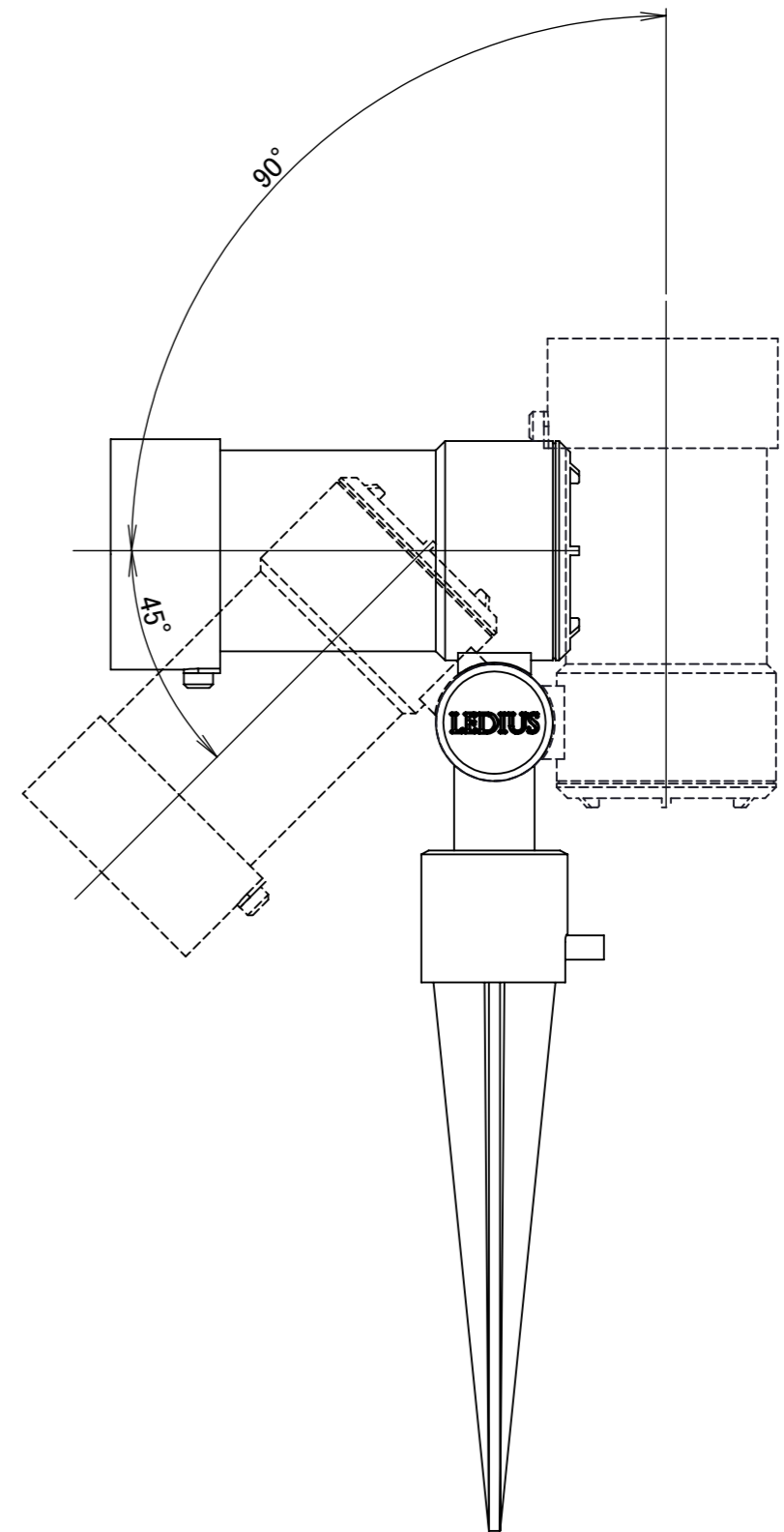
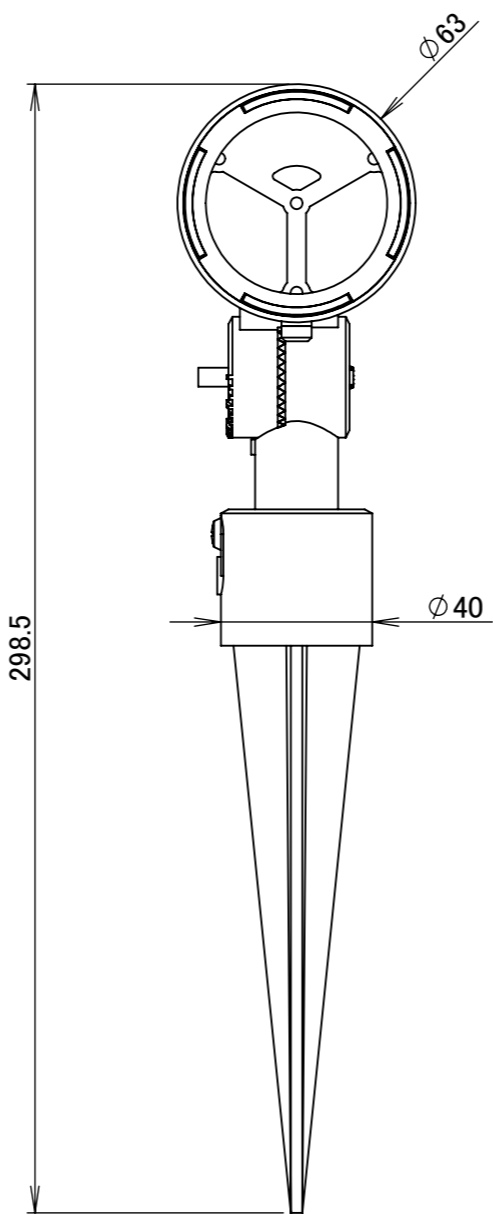
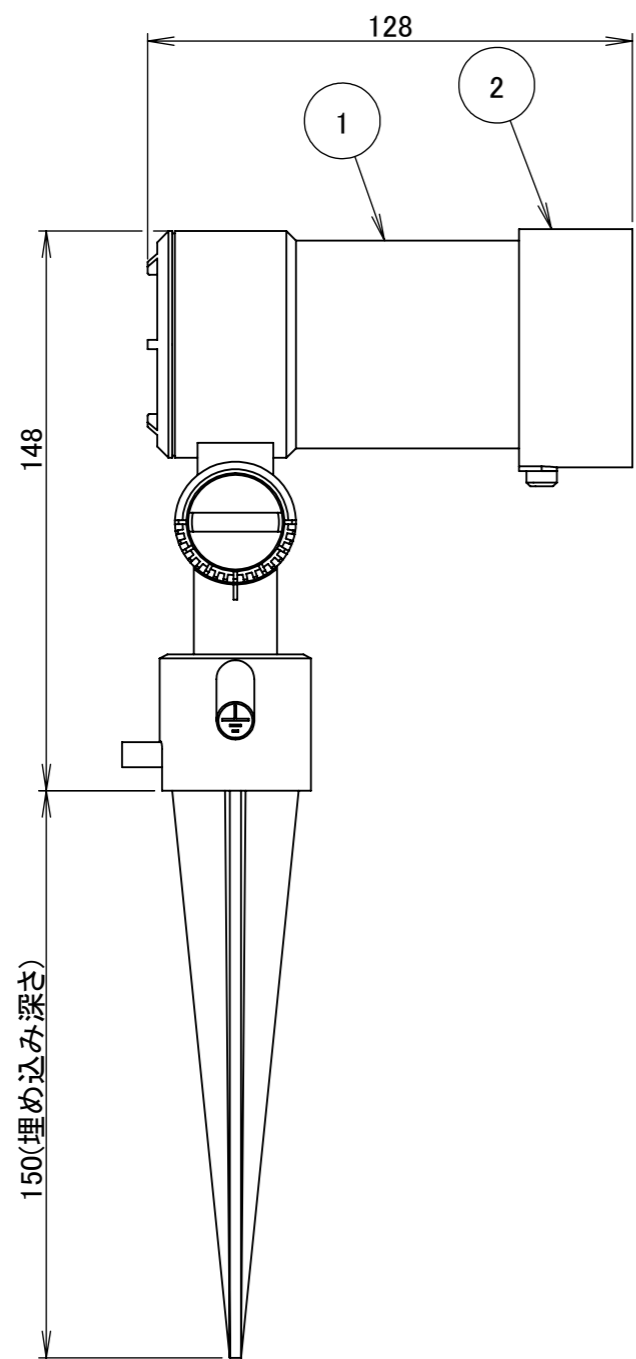


	1		2	3	4	5	6	7	8
No.	部品名	個数	材質						
1	ガーデンアップライト オブティスリム M	1	ADC12 ガラス						
2	マルチカラーシャドウ フィルター M	1	ADC12 アクリル						



		名前 / NAME		消費電力 / POWER CONSUMPTION		品番 / PART NO.	
		検認	原	約6.1W		HBB-D45S/C	
		検認	小林	光源 / LIGHT		色 / COLOR	
		設計	岩下	LED:電球色		シルバー/チャコールグリーン	
		製図	岩下	重量 / WEIGHT		品名 / DRAWING NAME	
		NO.	改定履歴 / REVISION HISTORY	日付	名前 / NAME	日付	2021/03/10
				投影法 / PROJECTION		尺度 / SCALE	
						1:2	
						1/1	