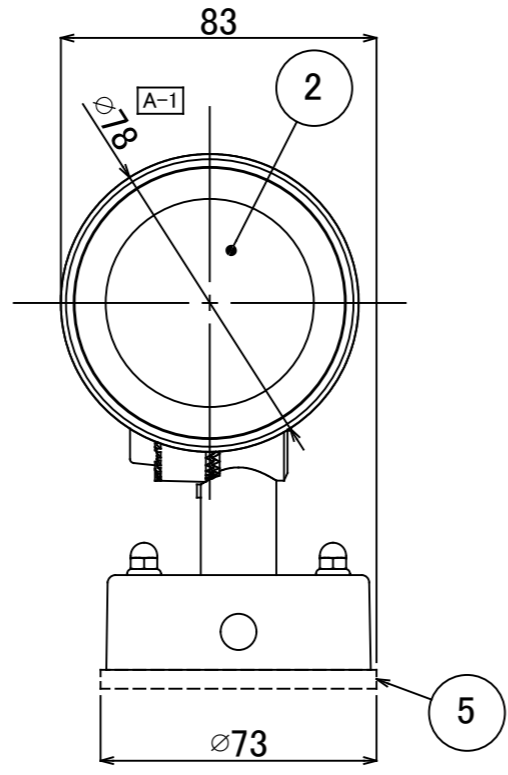
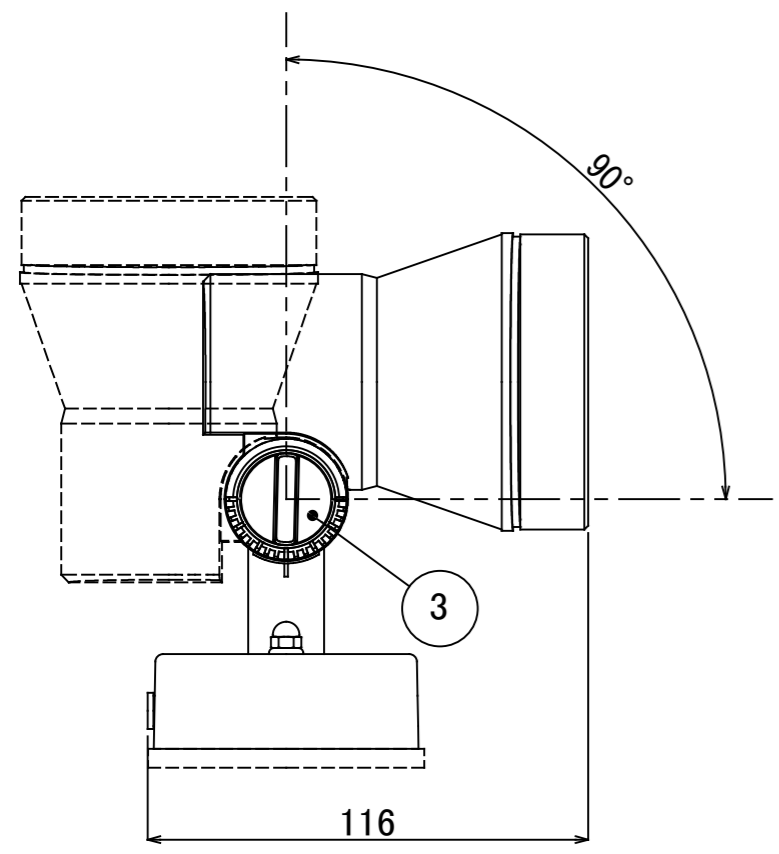
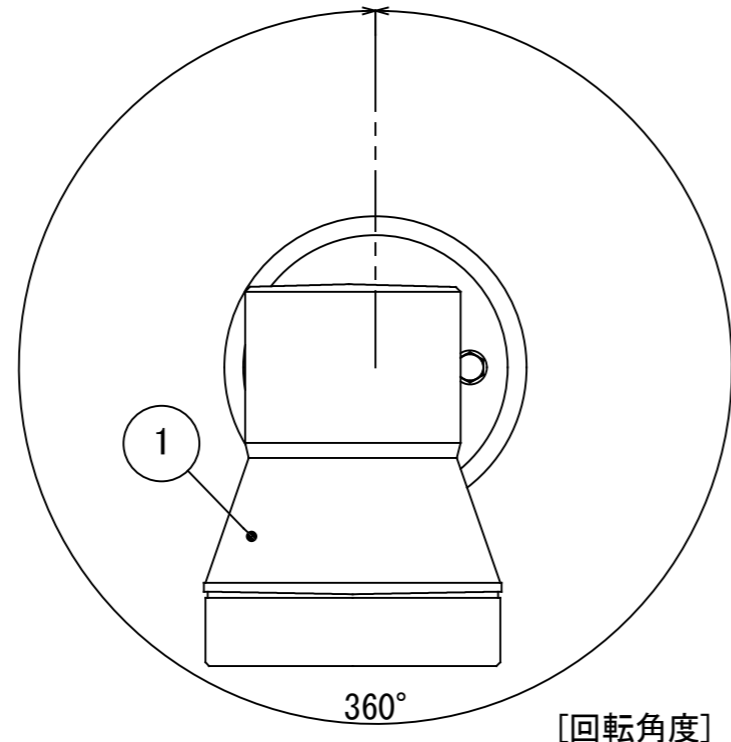
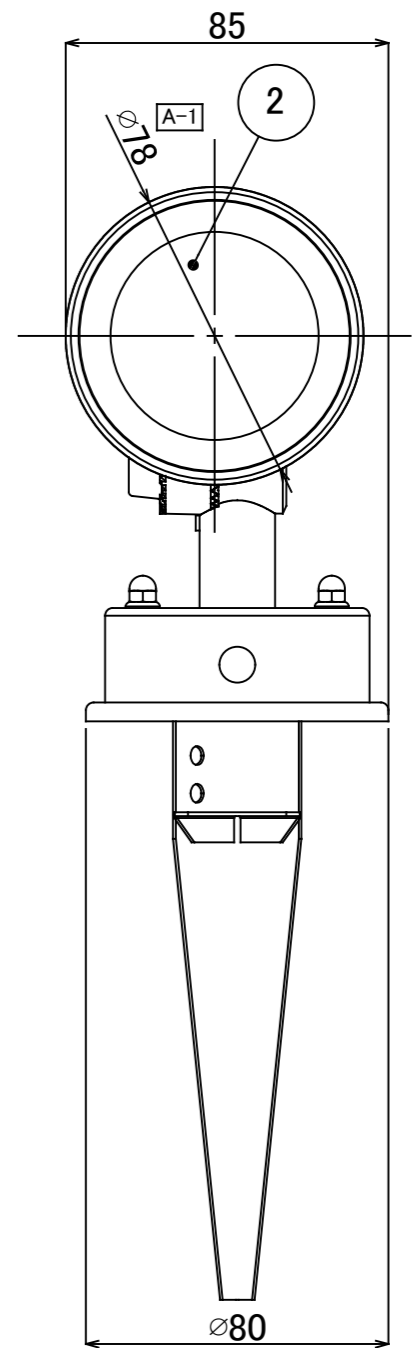
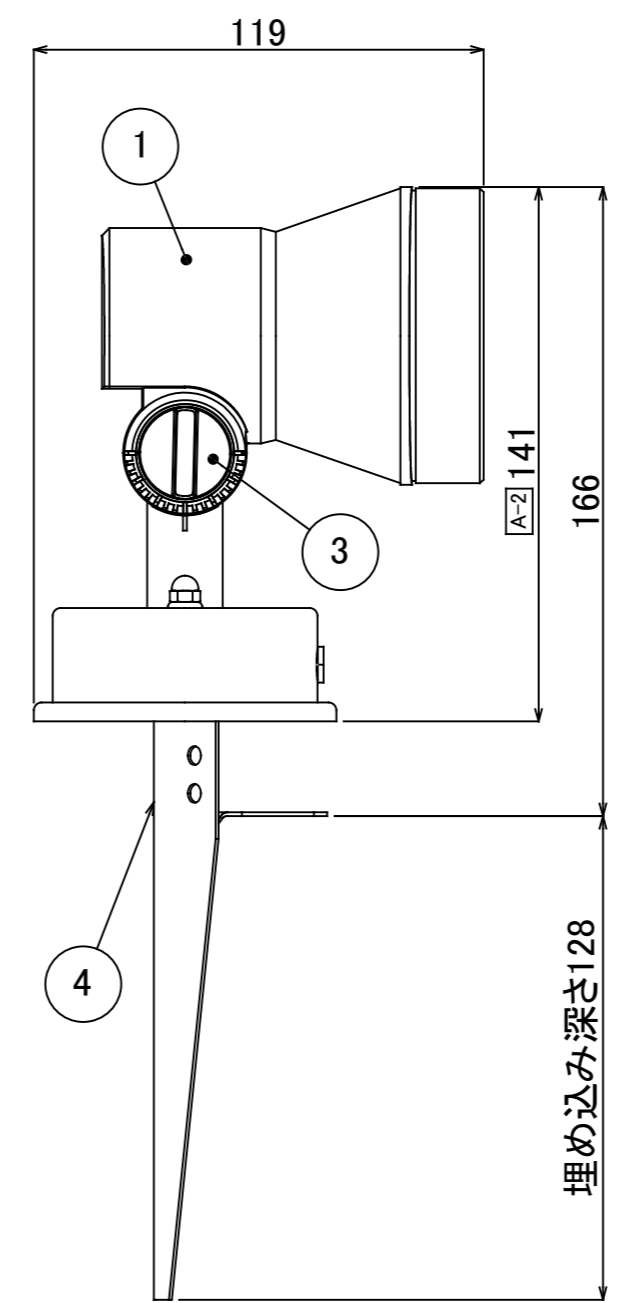


No.	部品名	個数	材質
1	本体	1	アルミ
2	カバー	2	ガラス
3	調整ネジ	1	アルミ
4	スパイク	1	アルミ
5	パッキン	1	EPDM



<フランジタイプ>



<スパイクタイプ>

普通許容公差 (mm)	
3以下	±0.1
3を超え6以下	±0.1
6を超え30以下	±0.2
30を超え120以下	±0.3
120を超え400以下	±0.8
400超	±0.8
ねじ位置公差	±0.2
角度公差 (°)	曲げ ±1.5 切削 ±0.5

名前 / NAME		消費電力 / POWER CONSUMPTION	品番 / PART NO.
承認	原	約3.3W	HBB-D58S
照査	小林	光源 / LIGHTING	色 / COLOR
設計	小林	LED:電球色	-
製図	岩下	重量 / WEIGHT	品名 / DRAWING NAME
日付	2021/06/11	約0.5kg	グラフィックススポットライト ツリー
投影法 / PROJECTION	尺度 / SCALE	 DiGiTEC TAKASHO DIGITEC CO.,LTD.	
	1:2		

NO.	改定履歴 / REVISION HISTORY	日付	名前 / NAME	日付
1	A-1 誤記修正 元φ158 A-2 寸法追加	23/09/05	岩下 小林 原	2021/06/11