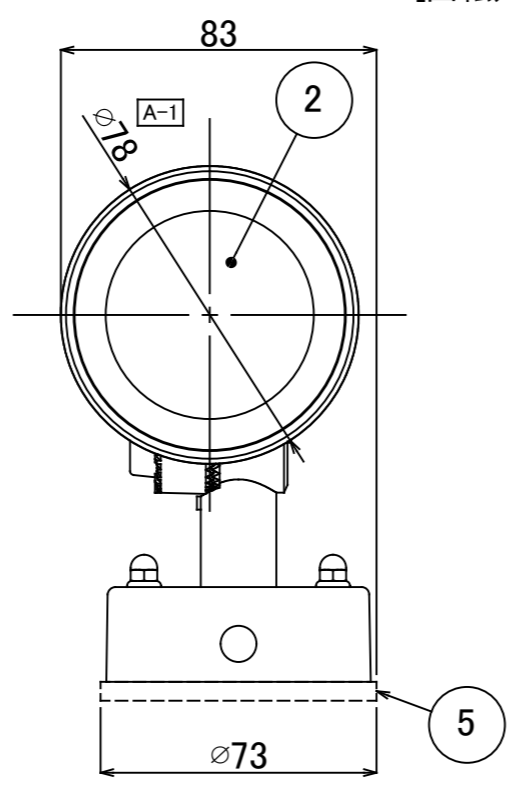
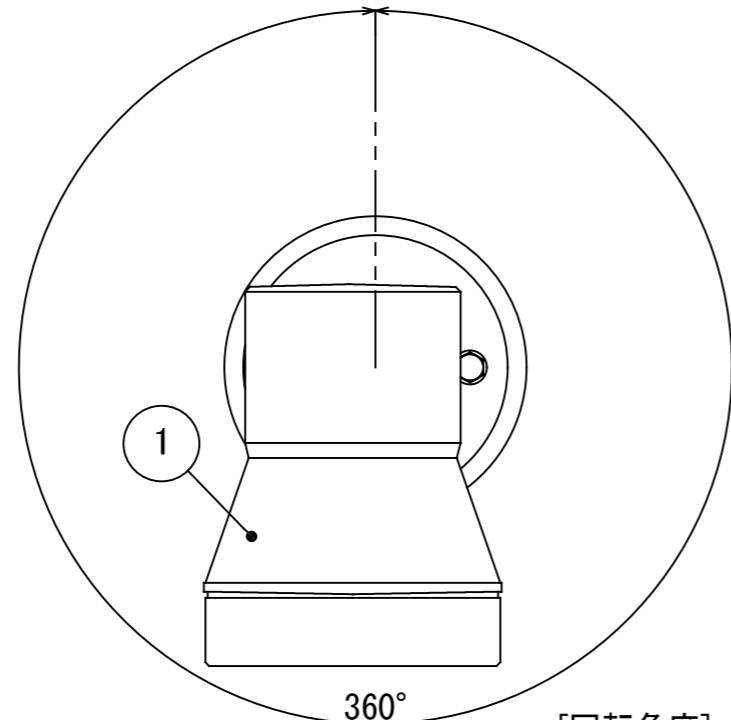
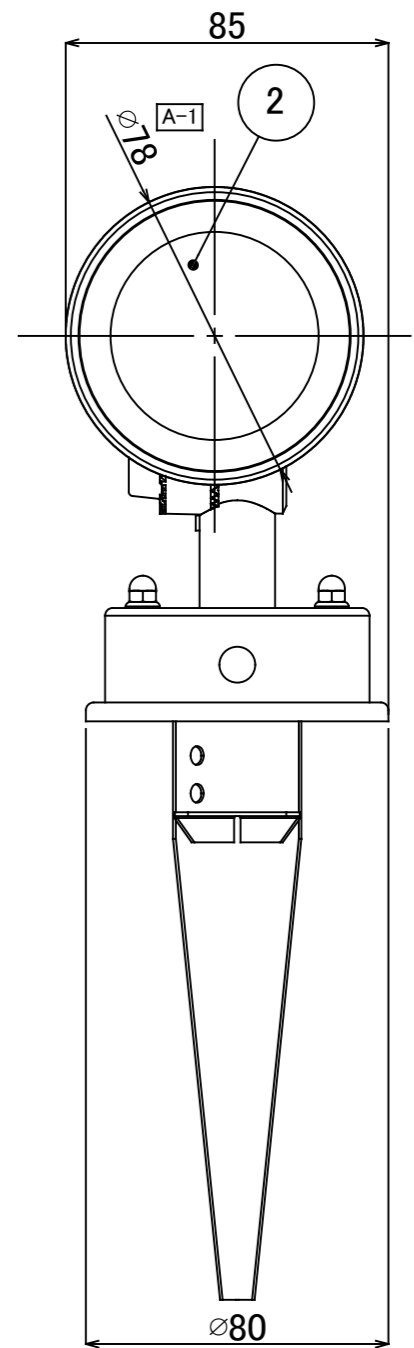
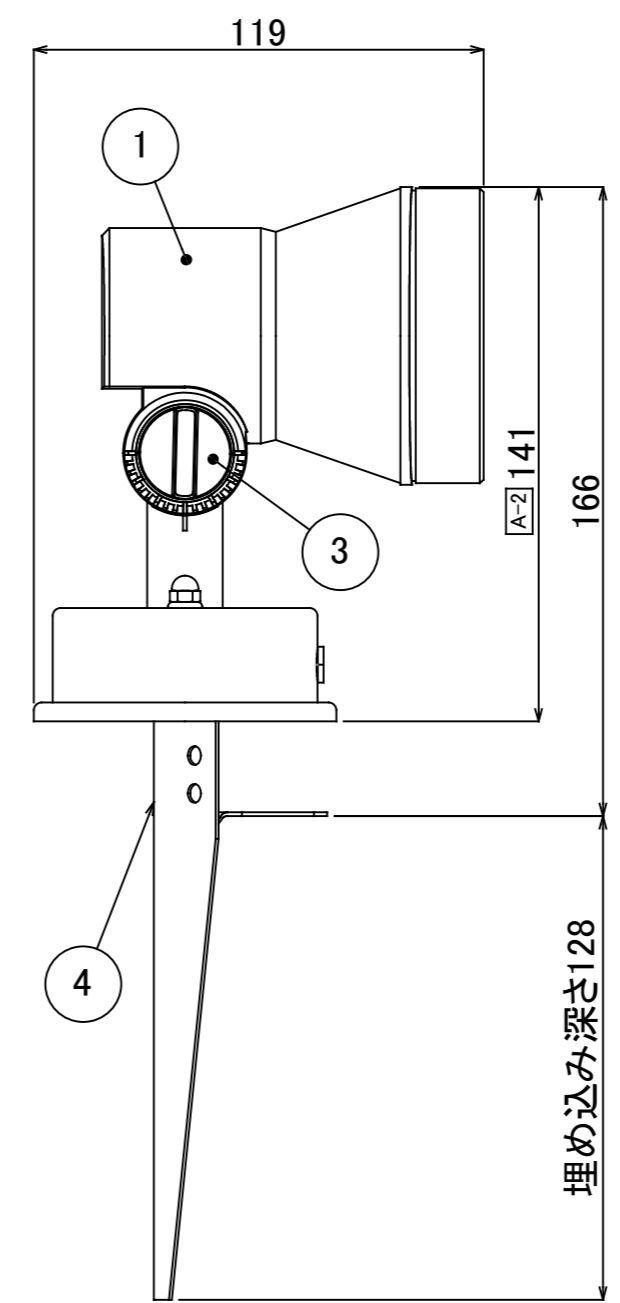
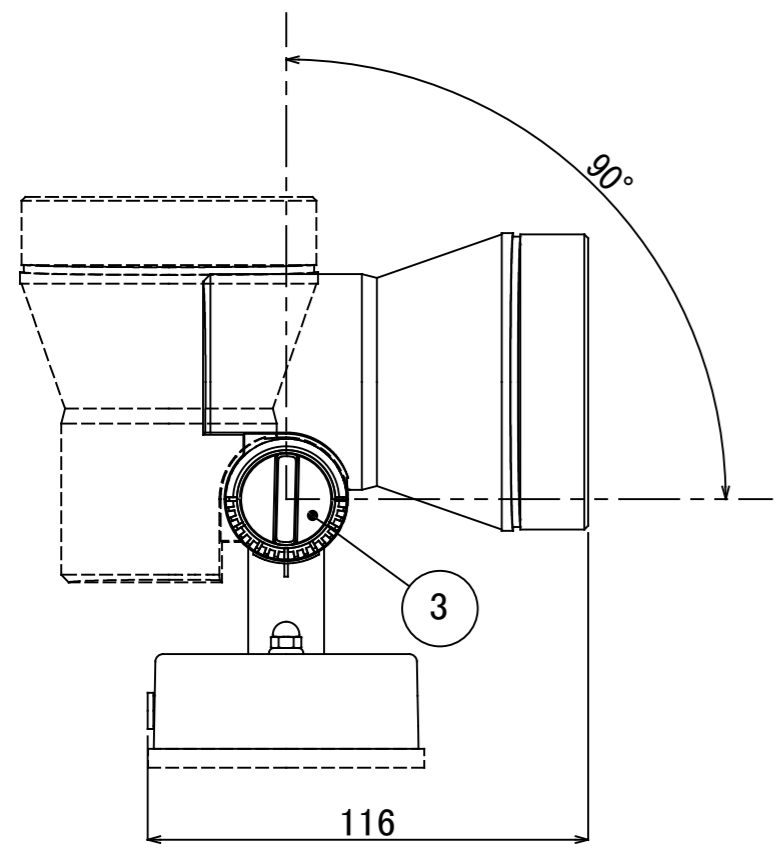


No.	部品名	個数	材質
1	本体	1	アルミ
2	カバー	2	ガラス
3	調整ネジ	1	アルミ
4	スパイク	1	アルミ
5	パッキン	1	EPDM



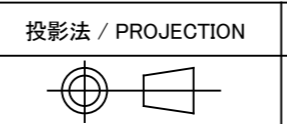
<フランジタイプ>



<スパイクタイプ>

普通許容公差 (mm)		
3以下		±0.1
3を超え6以下		±0.1
6を超え30以下		±0.2
30を超え120以下		±0.3
120を超え400以下		±0.8
400超		±0.8
ねじ位置公差		±0.2
角度公差 (°)	曲げ	±1.5
	切削	±0.5

				名前 / NAME		消費電力 / POWER CONSUMPTION		品番 / PART NO.	
				承認	原	約3.3W		HBB-D61S	
				照査	小林	光源 / LIGHTING LED:電球色		色 / COLOR -	
				設計	小林	重量 / WEIGHT 約0.5kg		品名 / DRAWING NAME グラフィックスポットライト リプル	
[A]	[A-1] 誤記修正 元φ158 [A-2] 寸法追加			23/09/05	岩下 小林 原	製図	岩下		
NO.	改定履歴 / REVISION HISTORY			日付	名前 / NAME	日付	2021/06/11		



尺度 / SCALE  
1:2



1/1