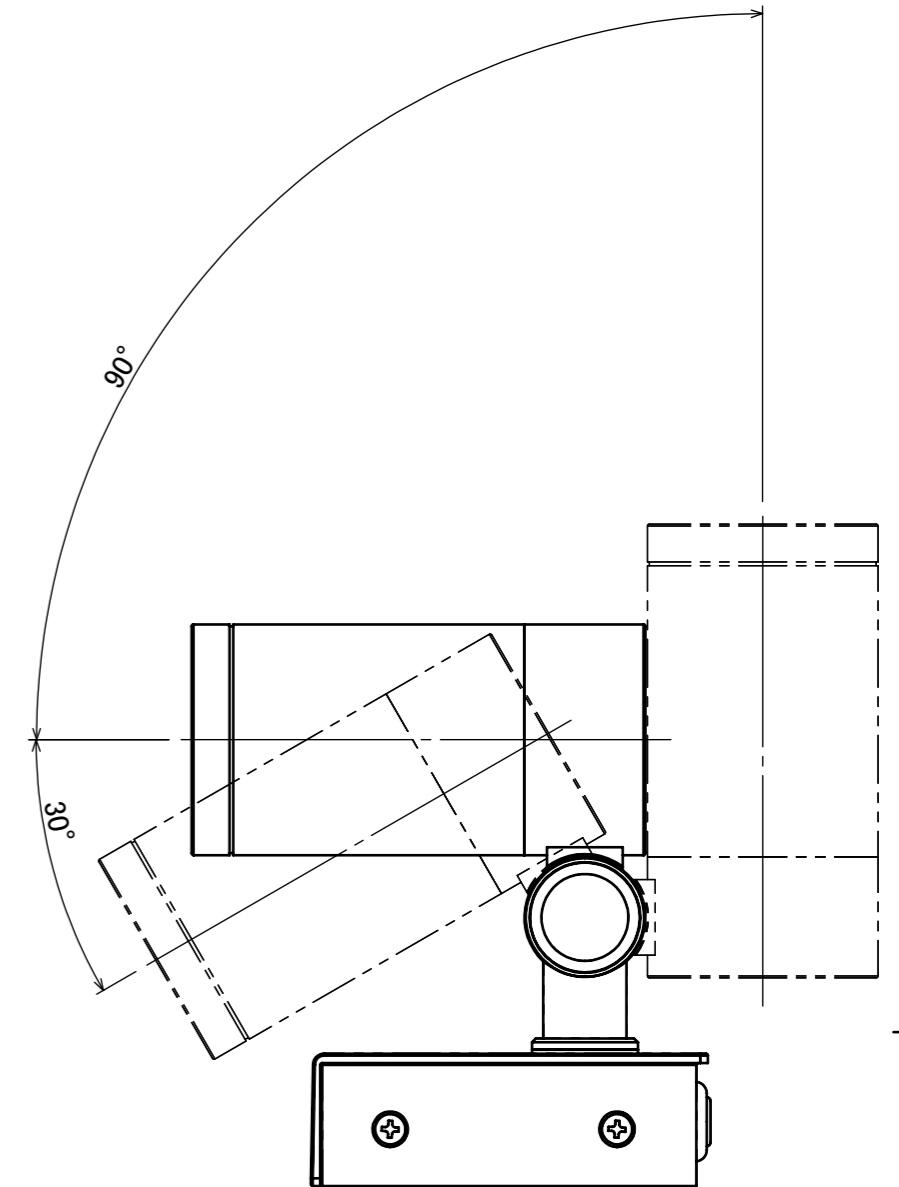
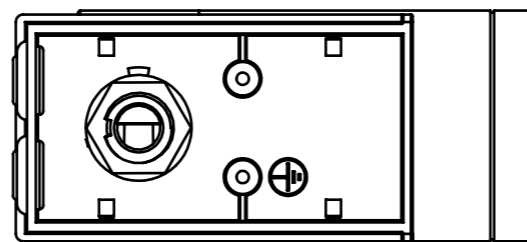
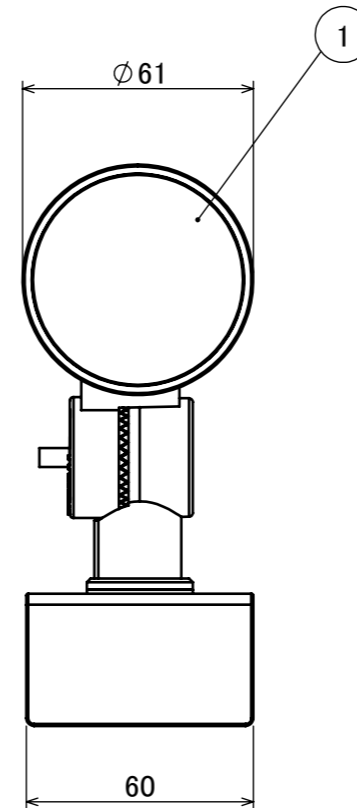
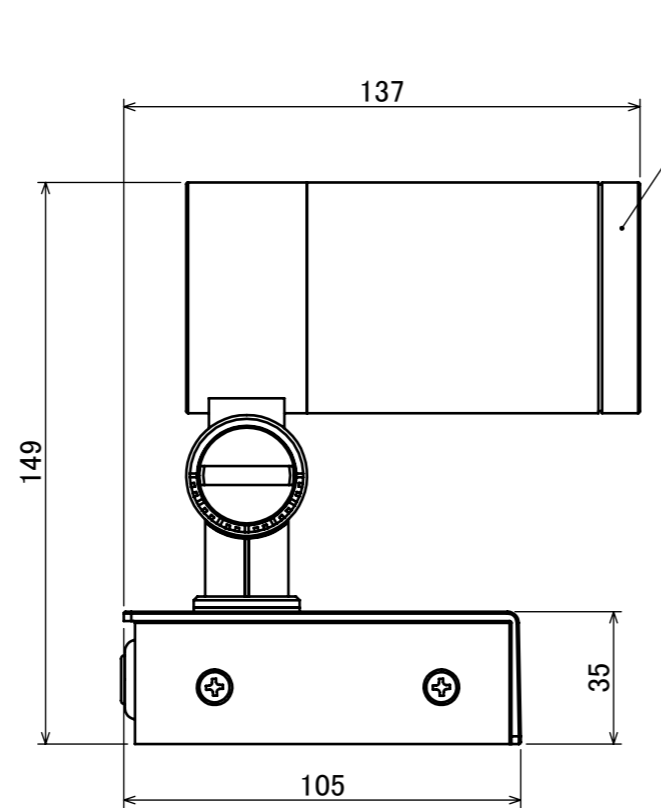
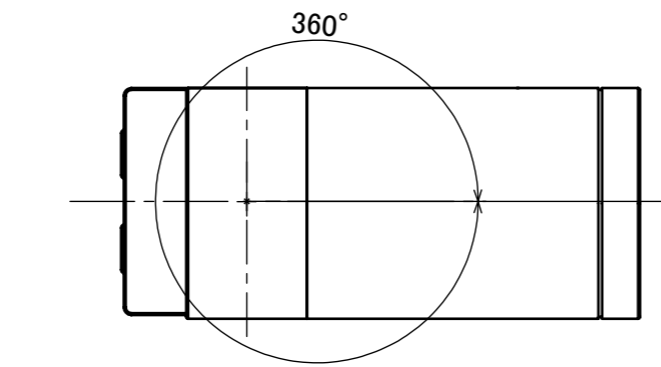


	1		2
No.	部品名	個数	材質
1	カバー	1	ガラス
2	本体	1	ADC12



コード長:約2m

					名前 / NAME	消費電力 / POWER CONSUMPTION	品番 / PART NO.
					検認 原	約3.3W	HBB-D63S/C/K HBB-64S/C/K
					検認 小林	光源 / LIGHT	色 / COLOR
					設計 小林	モジュール:電球色	シルバー/チャコールグリーン/ブラック
					製図 岩下	重量 / WEIGHT	品名 / DRAWING NAME
					日付 2023/3/9	約1kg	ガーデンアップライト ルームク S 狭角/広角
NO.	改定履歴 / REVISION HISTORY	日付	名前 / NAME	日付	2023/3/9	投影法 / PROJECTION	尺度 / SCALE
1		2		3			1:2



1/1