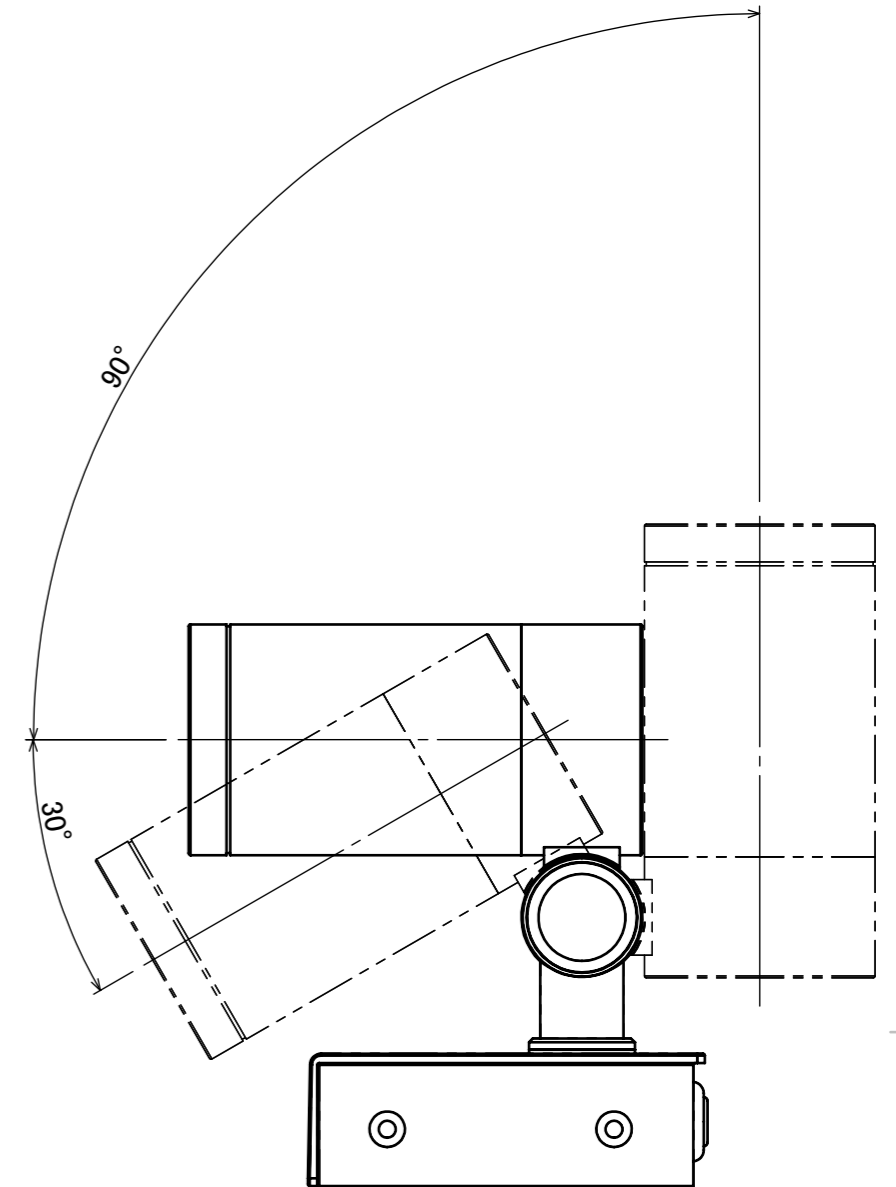
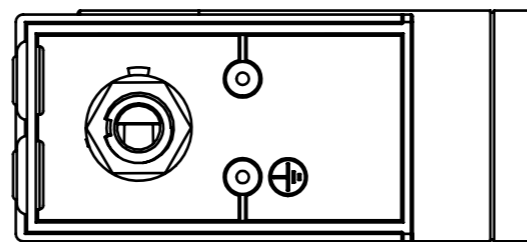
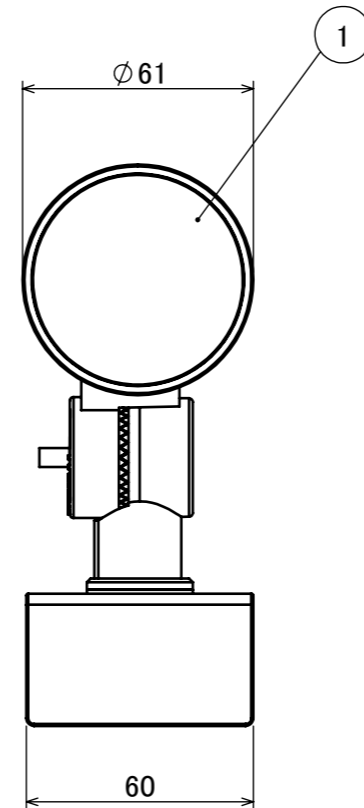
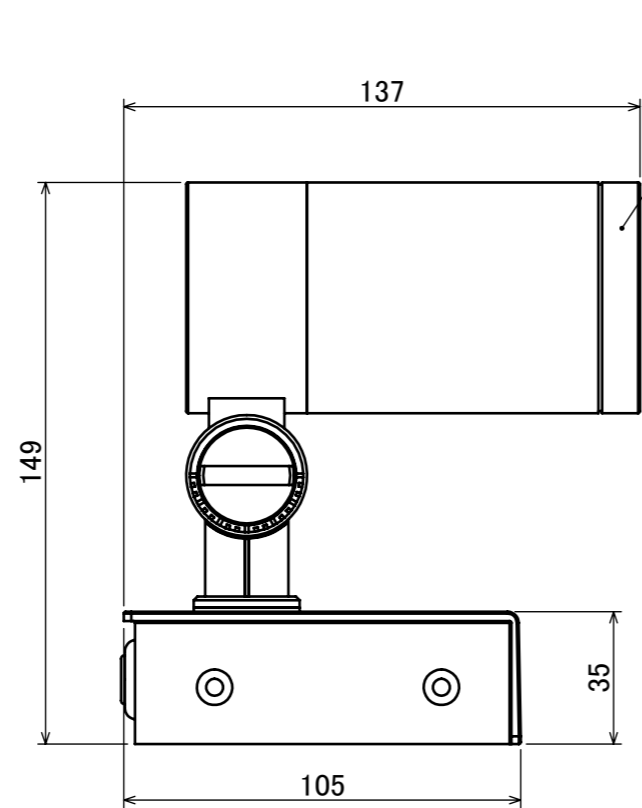
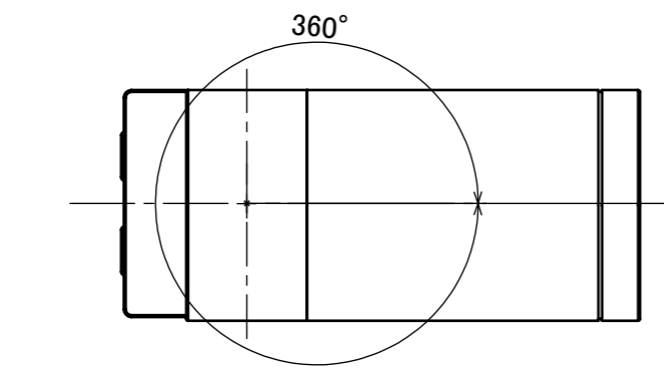


| No. | 部品名 | 個数 | 材質 |
|-----|-----|----|-------|
| 1 | カバー | 1 | ガラス |
| 2 | 本体 | 1 | ADC12 |



コード長:約2m

| | | | | 名前 / NAME | | 消費電力 / POWER CONSUMPTION | | 品番 / PART NO. | |
|-----|--|--|--|-------------------------|------------|--------------------------|--|---|--|
| | | | | 検認 | 原 | 約3.8W | | HBB-D63S/C HBB-64S/C | |
| | | | | 検認 | 小林 | 光源 / LIGHT | | 色 / COLOR | |
| | | | | 設計 | 小林 | モジュール:電球色 | | シルバー/チャコールグリーン | |
| | | | | 製図 | 青木 | 重量 / WEIGHT | | 品名 / DRAWING NAME | |
| | | | | 日付 | 2022/03/08 | 約1kg | | ガーデンアップライト ルームク S 狭角/広角 | |
| NO. | | | | 改定履歴 / REVISION HISTORY | | 投影法 / PROJECTION | | 尺度 / SCALE | |
| | | | | 日付 | | 1:2 | |  DiGiTEC <small>TAKASHO DIGITEC CO.,LTD.</small> | |
| | | | | | | | | 1/1 | |