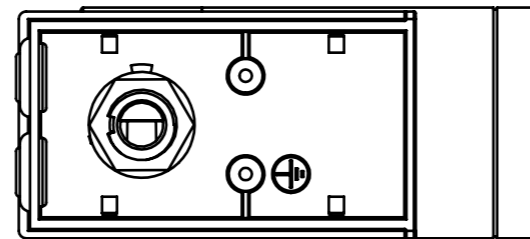
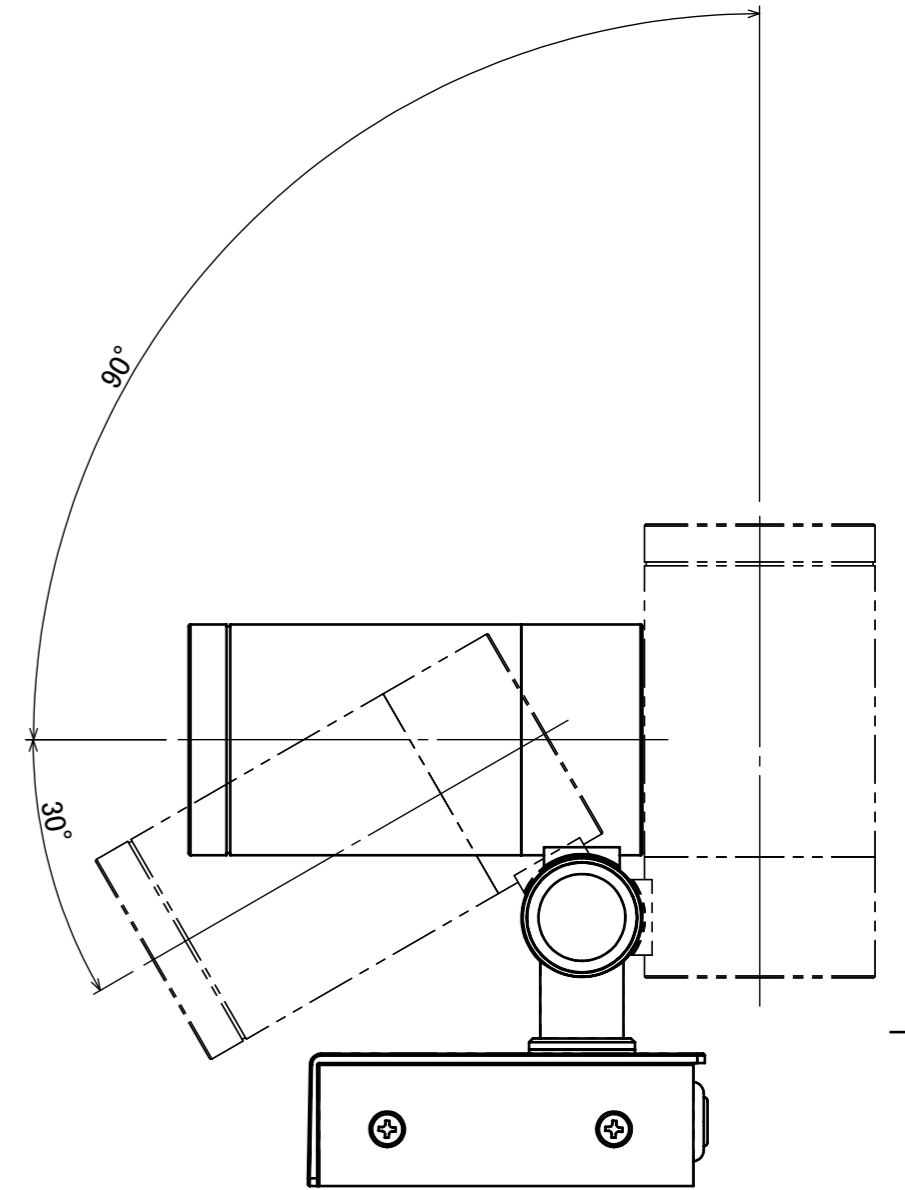
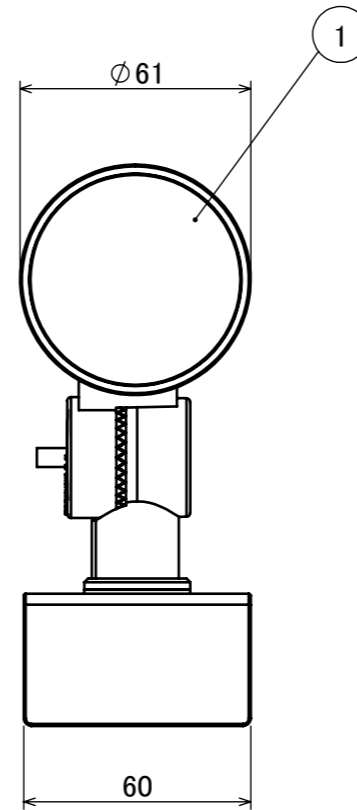
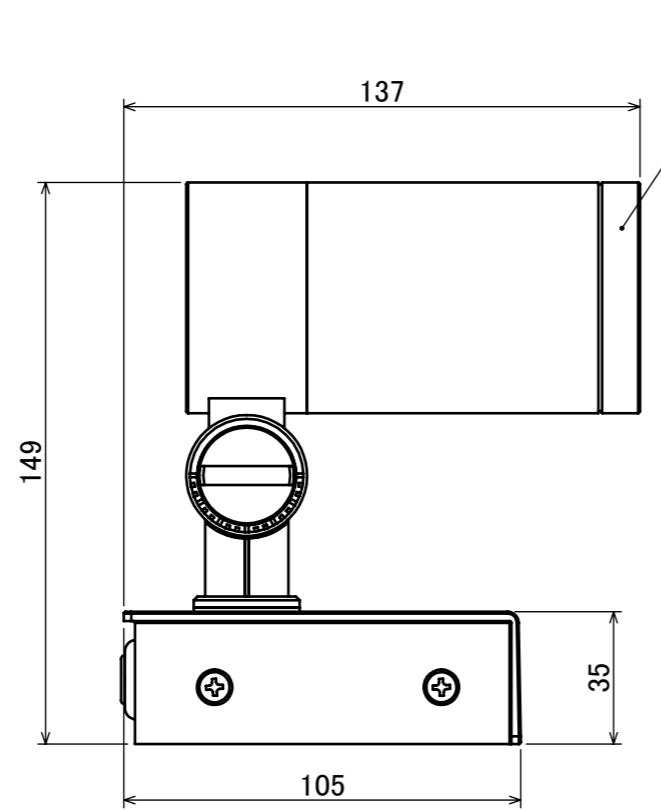
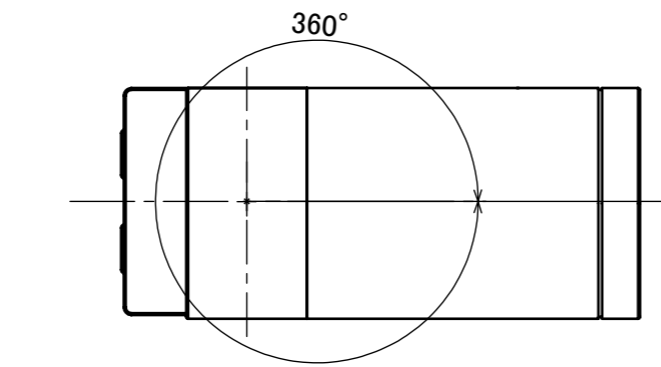


No.	部品名	個数	材質
1	カバー	1	ガラス
2	本体	1	ADC12



コード長:約2m

				名前 / NAME		消費電力 / POWER CONSUMPTION		品番 / PART NO.	
				検認	原	約4.2W		HBB-D65S/C/K HBB-66S/C/K	
				検認	小林	光源 / LIGHT		色 / COLOR	
				設計	小林	モジュール:電球色		シルバー/チャコールグリーン/ブラック	
				製図	岩下	重量 / WEIGHT		品名 / DRAWING NAME	
				日付	2023/3/9	約1kg		ガーデンアップライト ルームック M 狭角/広角	
NO.				改定履歴 / REVISION HISTORY		日付		名前 / NAME	
						日付		2023/3/9	
						投影法 / PROJECTION		尺度 / SCALE	
						1:2		1/1	

