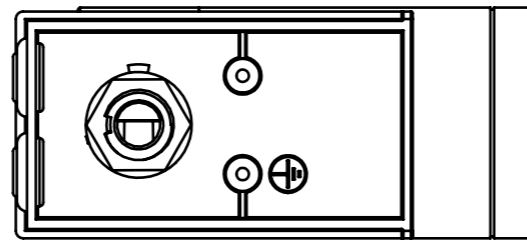
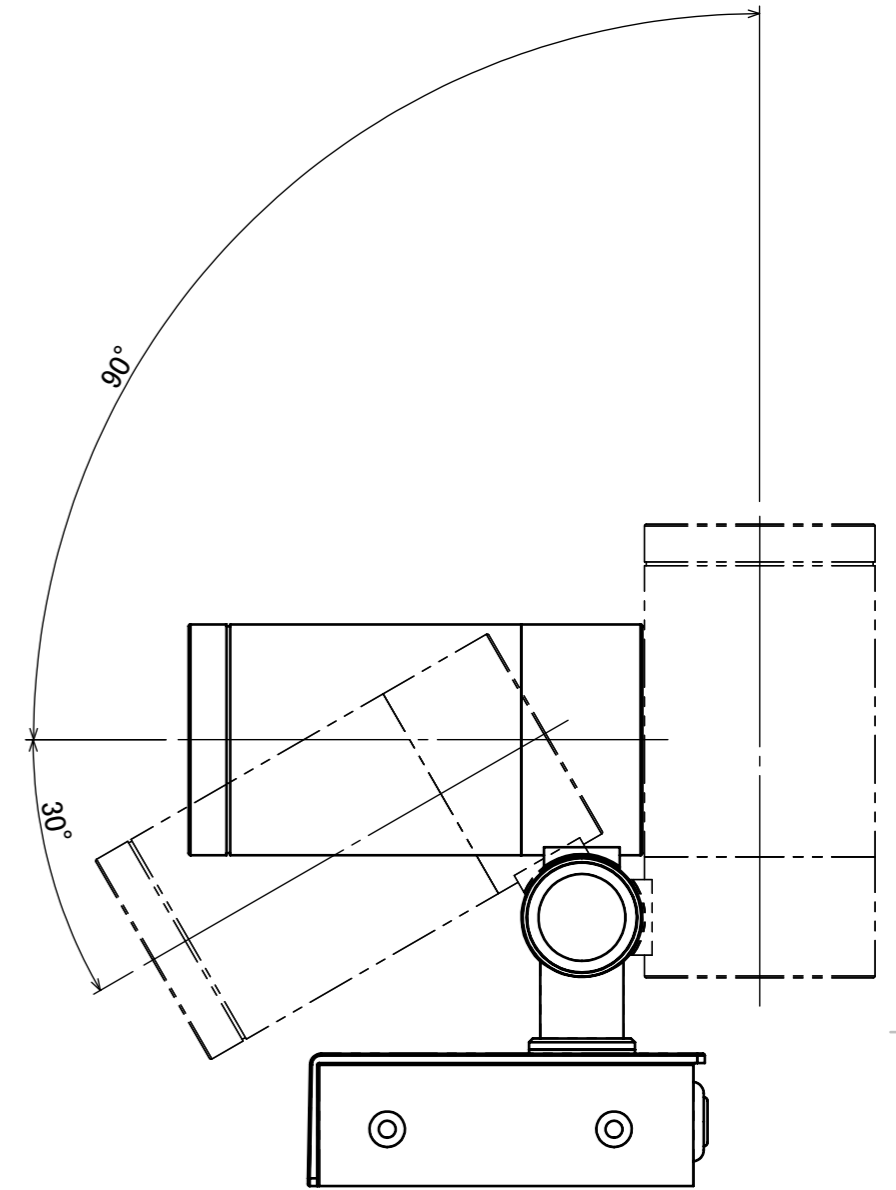
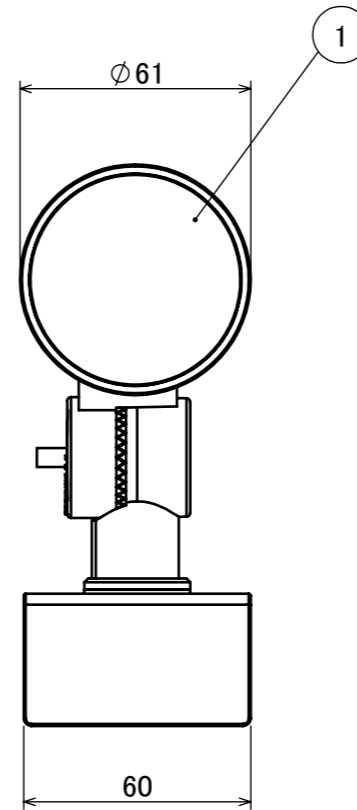
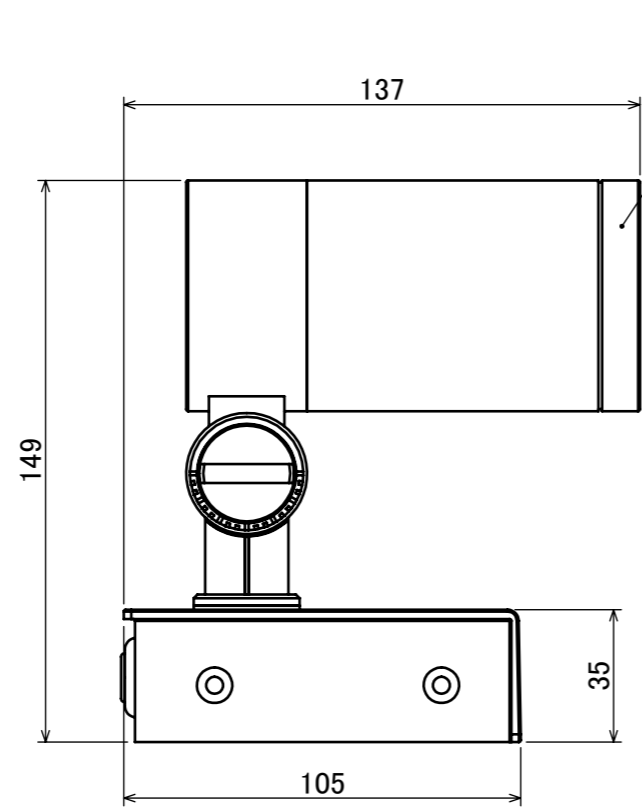
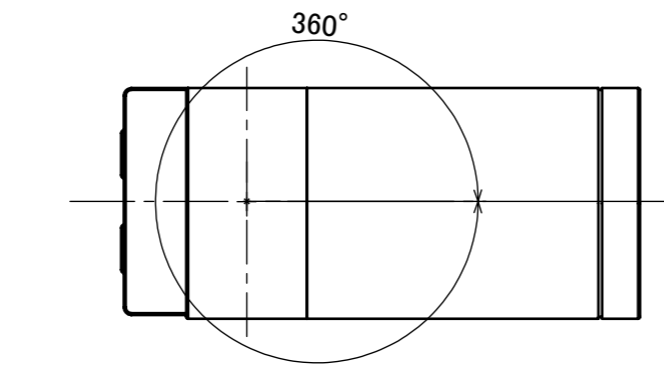


No.	部品名	個数	材質
1	カバー	1	ガラス
2	本体	1	ADC12



コード長:約2m

				名前 / NAME		消費電力 / POWER CONSUMPTION		品番 / PART NO.	
				検認	原	約5.5W		HBB-D65S/C HBB-66S/C	
				検認	小林	光源 / LIGHT		色 / COLOR	
				設計	小林	モジュール:電球色		シルバー/チャコールグリーン	
				製図	青木	重量 / WEIGHT		品名 / DRAWING NAME	
				日付	2022/03/14	約1kg		ガーデンアップライト ルームク M 狭角/広角	
NO.				改定履歴 / REVISION HISTORY		日付		名前 / NAME	
						投影法 / PROJECTION		尺度 / SCALE	
						1:2		 DiGiTEC <small>TAKASHO DIGITEC CO.,LTD.</small>	
								1/1	