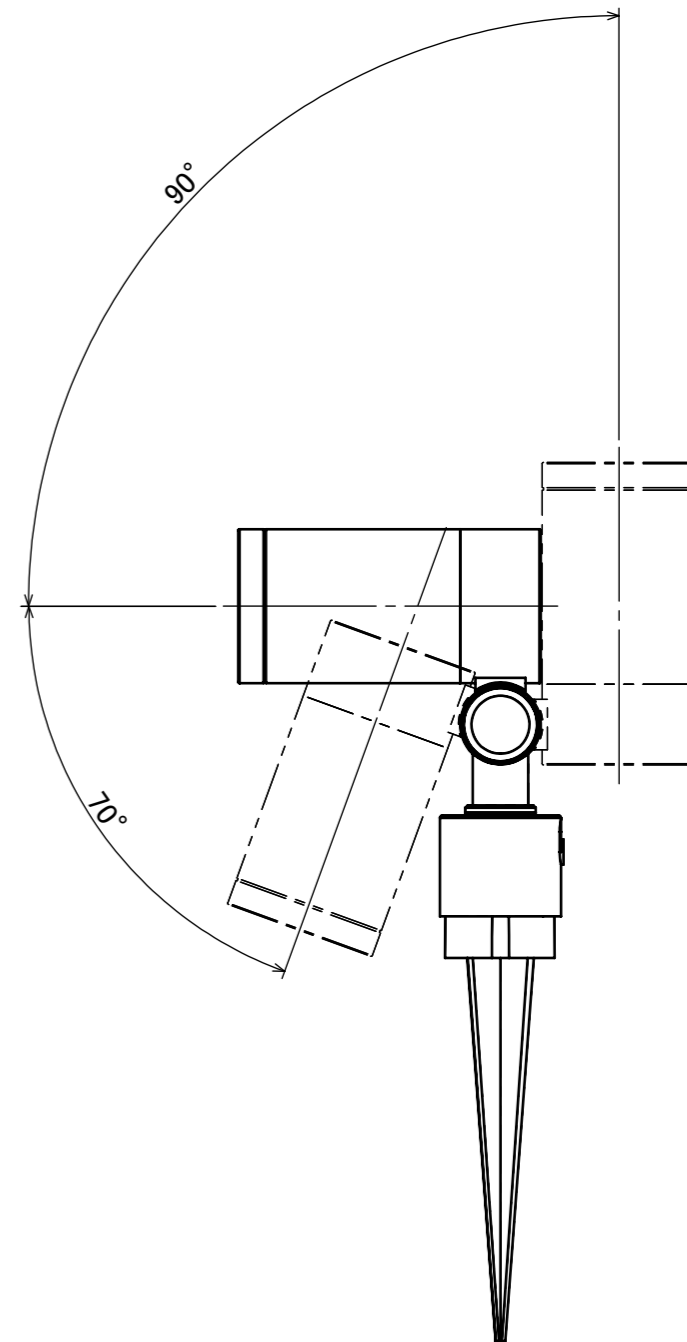
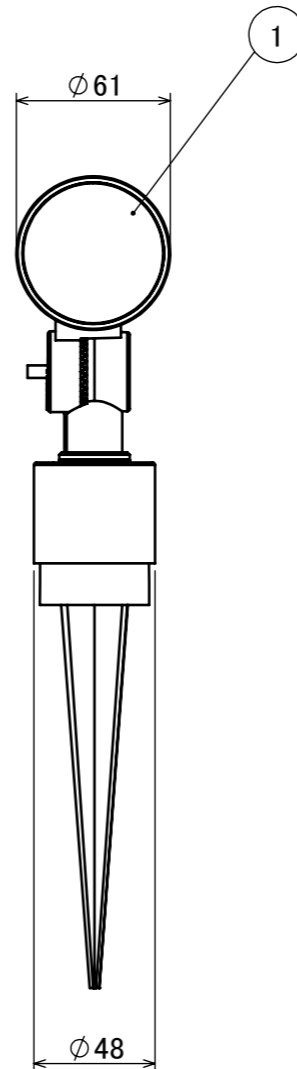
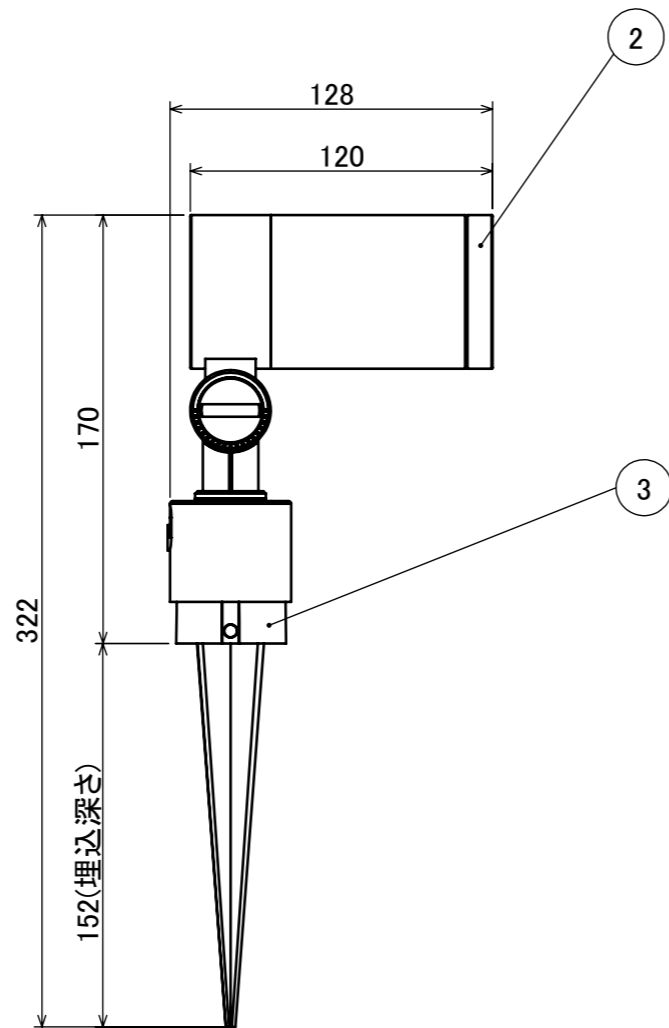
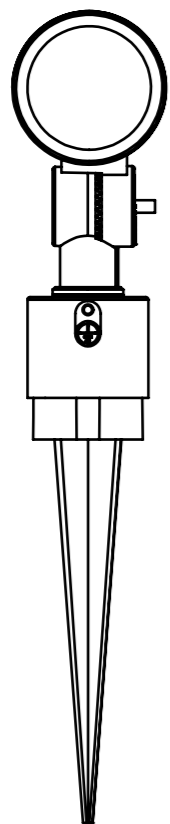
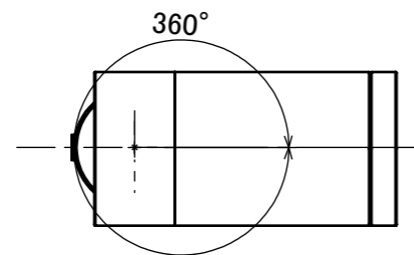


No.	部品名	個数	材質
1	カバー	1	ガラス
2	本体	1	ADC12
3	スパイク	1	ABS樹脂



コード長:約2m

				名前 / NAME		消費電力 / POWER CONSUMPTION		品番 / PART NO.	
				検認	原	約4.2W		HBB-D71S/C/K HBB-D72S/C/K	
				検認	小林	光源 / LIGHT		色 / COLOR	
				設計	小林	モジュール:電球色		シルバー/チャコールグリーン/ブラック	
				製図	岩下	重量 / WEIGHT		品名 / DRAWING NAME	
				NO.	改定履歴 / REVISION HISTORY	日付	名前 / NAME	日付	2023/3/9
						投影法 / PROJECTION	尺度 / SCALE	DiGiTEC TAKASHO DIGITEC CO.,LTD.	
						1:3		1/1	