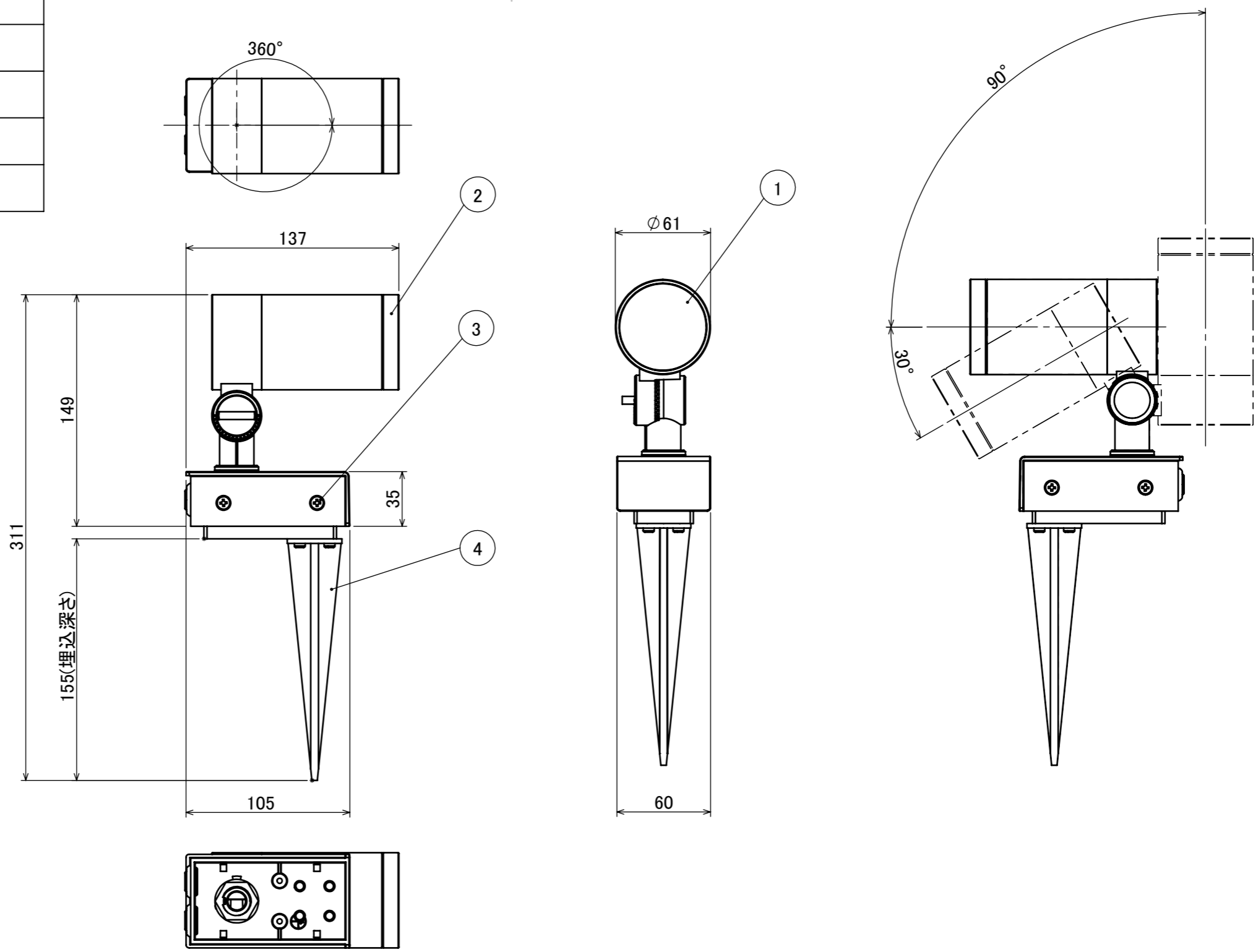


No.	部品名	個数	材質
1	カバー	1	ガラス
2	本体	1	ADC12
3	皿ねじ M4×8	4	ステンレス
4	スパイク	1	ABS樹脂



コード長:約2m

				名前 / NAME		消費電力 / POWER CONSUMPTION		品番 / PART NO.	
				検認	原	約5.5W		HBB-D77S/C HBB-D78S/C	
				検認	小林	光源 / LIGHT		色 / COLOR	
				設計	小林	モジュール:電球色		シルバー/チャコールグリーン	
				製図	青木	重量 / WEIGHT		品名 / DRAWING NAME	
				NO.	改定履歴 / REVISION HISTORY	日付	名前 / NAME	日付	2022/03/14
						投影法 / PROJECTION	尺度 / SCALE	 <b>DiGiTEC</b> TAKASHO DIGITEC CO.,LTD.	
							1:3	1/1	