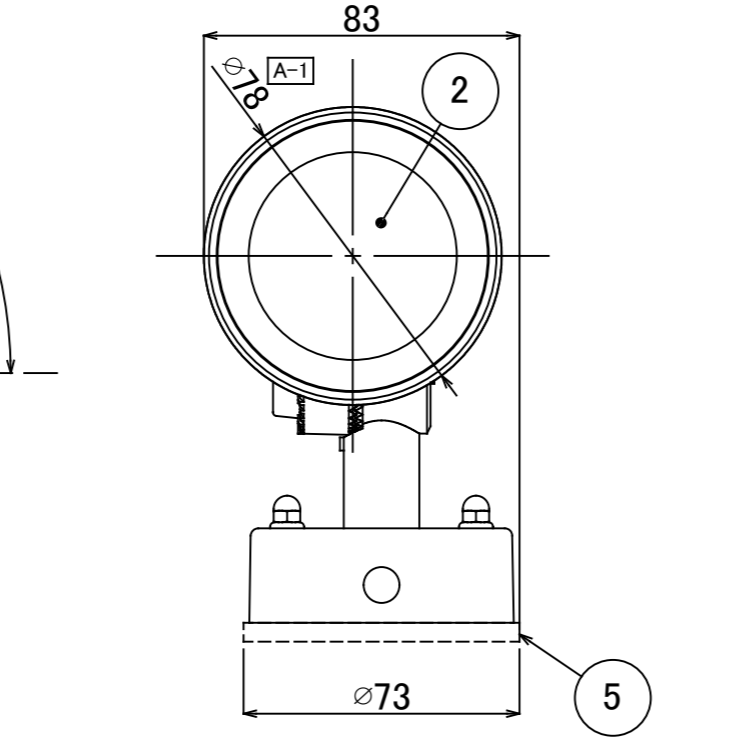
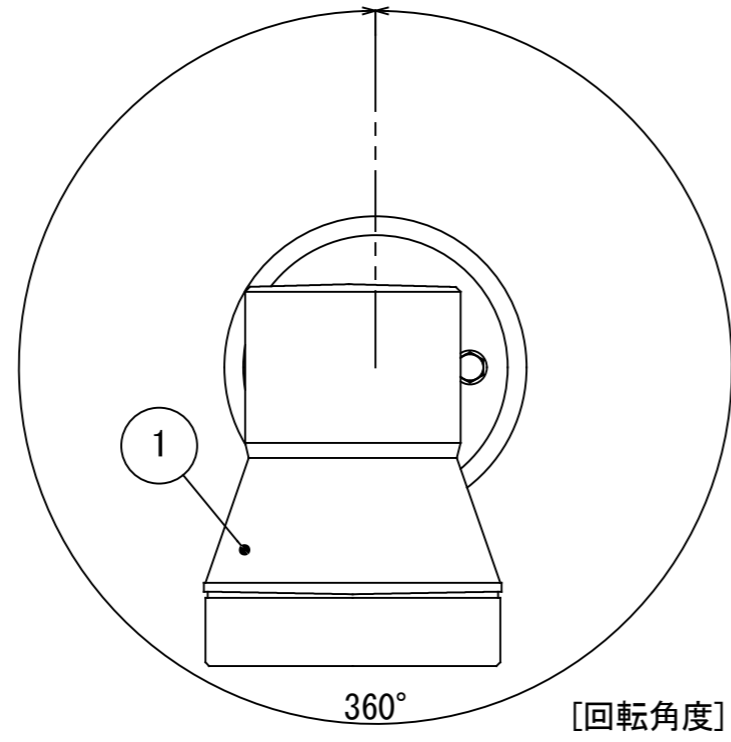
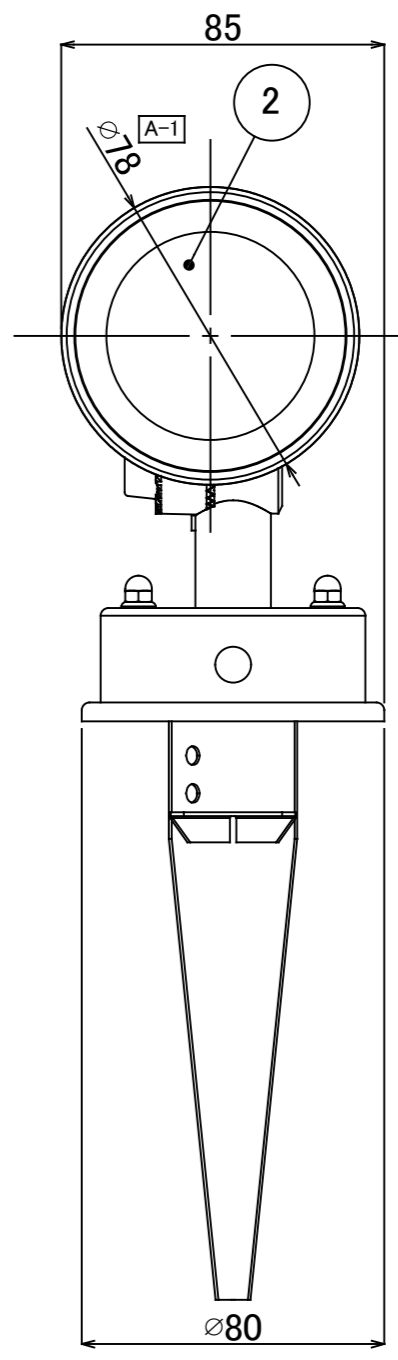
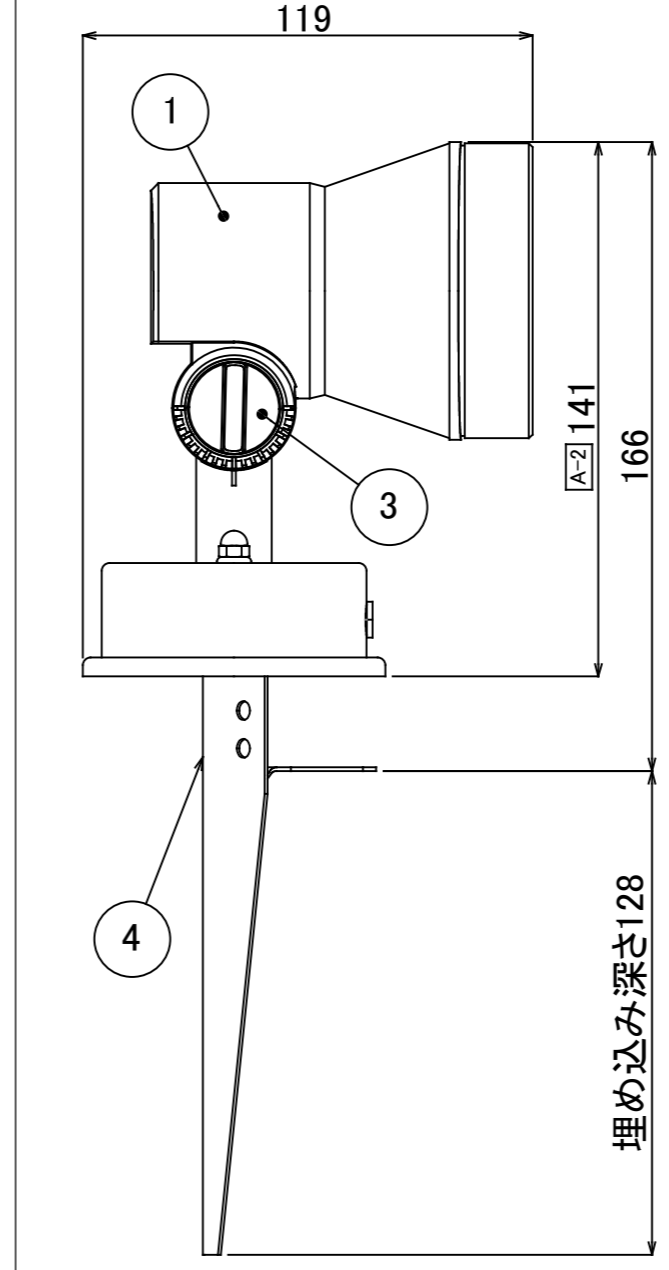


No.	部品名	個数	材質
1	本体	1	アルミ
2	カバー	2	ガラス
3	調整ネジ	1	アルミ
4	スパイク	1	アルミ
5	パッキン	1	EPDM

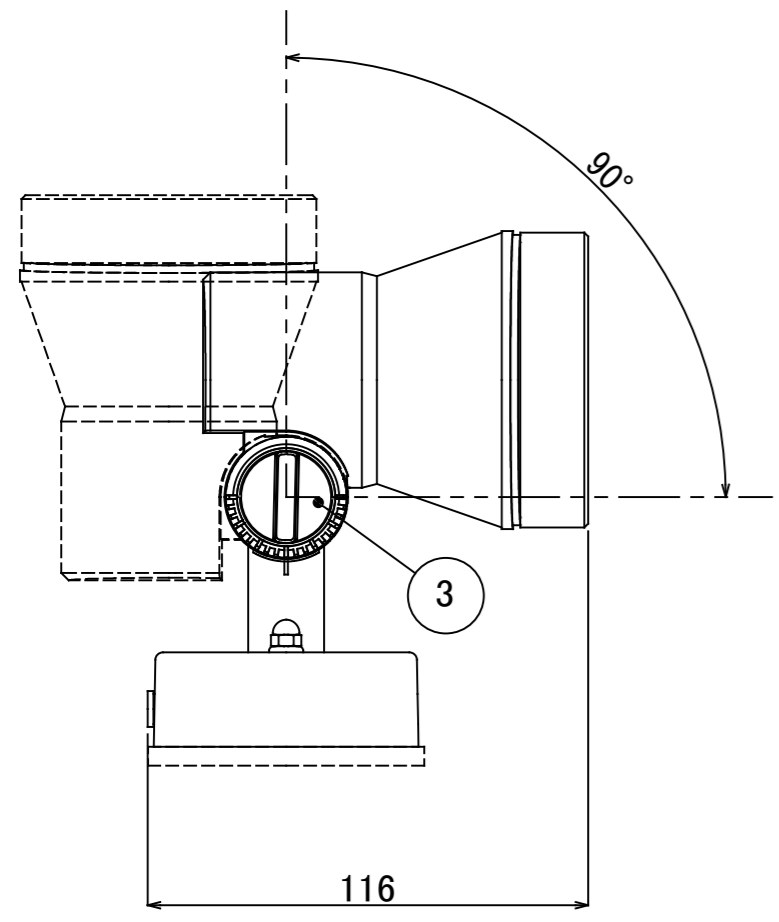


<フレンジタイプ>



<スパイクタイプ>

普通許容公差 (mm)		
3以下		±0.1
3を超え6以下		±0.1
6を超え30以下		±0.2
30を超え120以下		±0.3
120を超え400以下		±0.8
400超		±0.8
ねじ位置公差		±0.2
角度公差 (°)	曲げ	±1.5
	切削	±0.5



名前 / NAME		消費電力 / POWER CONSUMPTION	品番 / PART NO.
承認	原	約3.3W	HBB-D81S
照査	小林	光源 / LIGHTING	色 / COLOR
		LED:電球色	-
設計	小林	重量 / WEIGHT	品名 / DRAWING NAME
		約0.5kg	デザインングスポットライト フラッフィ
製図	岩下	投影法 / PROJECTION	尺度 / SCALE
日付	2022/05/18	第一角法	1:2

NO.	改定履歴 / REVISION HISTORY	日付	名前 / NAME
[A]	[A-1] 誤記修正 元φ79 [A-2] 寸法追加	23/09/05	岩下 小林 原


DiGiTEC
 TAKASHO DIGITEC CO.,LTD.

1/1