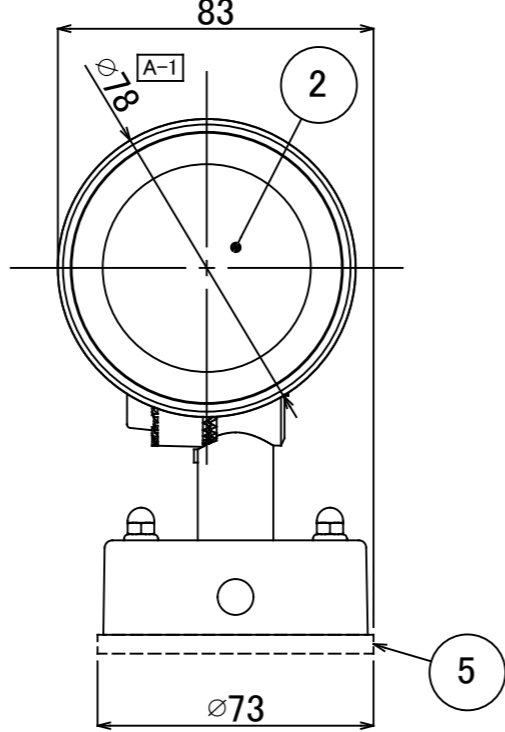
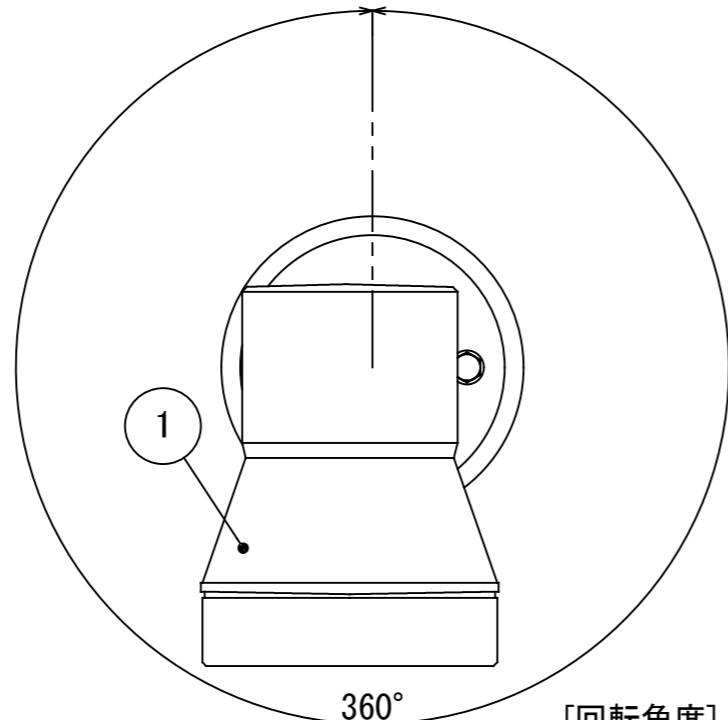
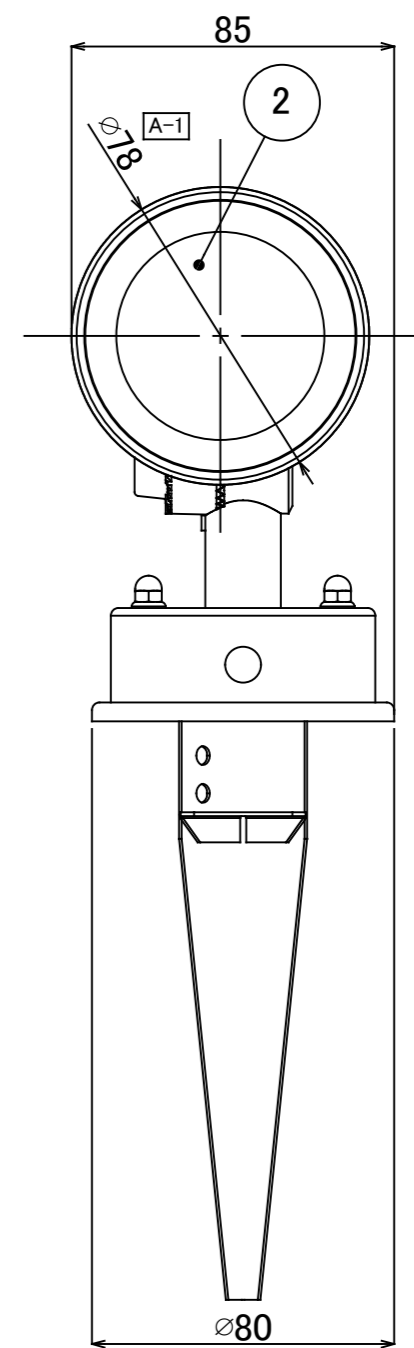
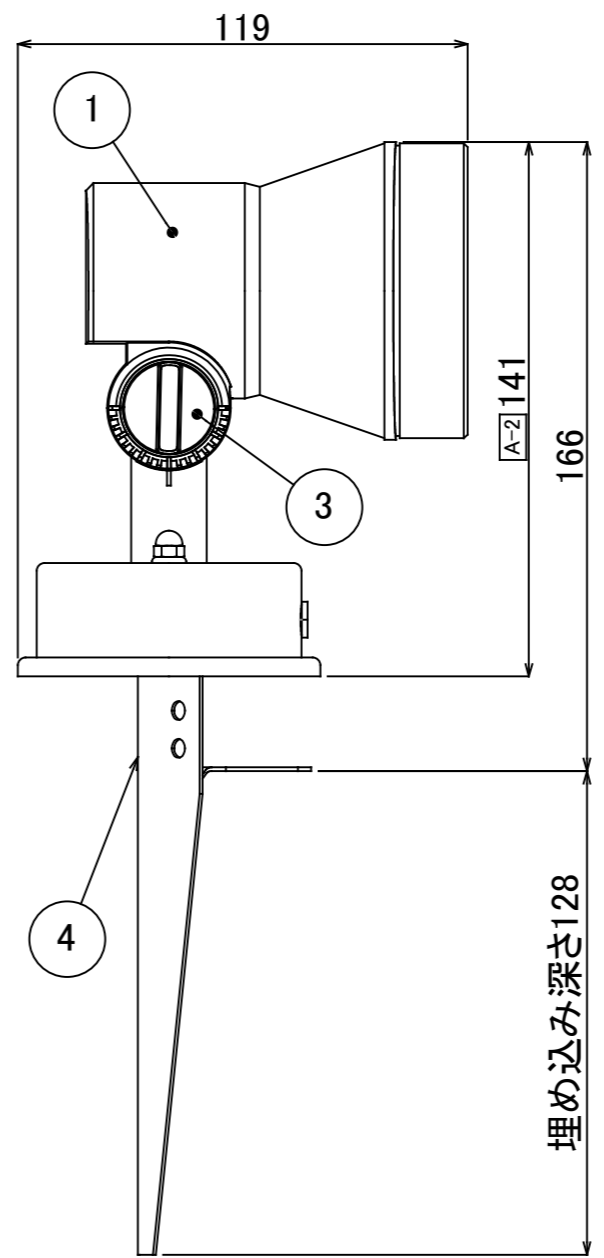


No.	部品名	個数	材質
1	本体	1	アルミ
2	カバー	2	ガラス
3	調整ネジ	1	アルミ
4	スパイク	1	アルミ
5	パッキン	1	EPDM

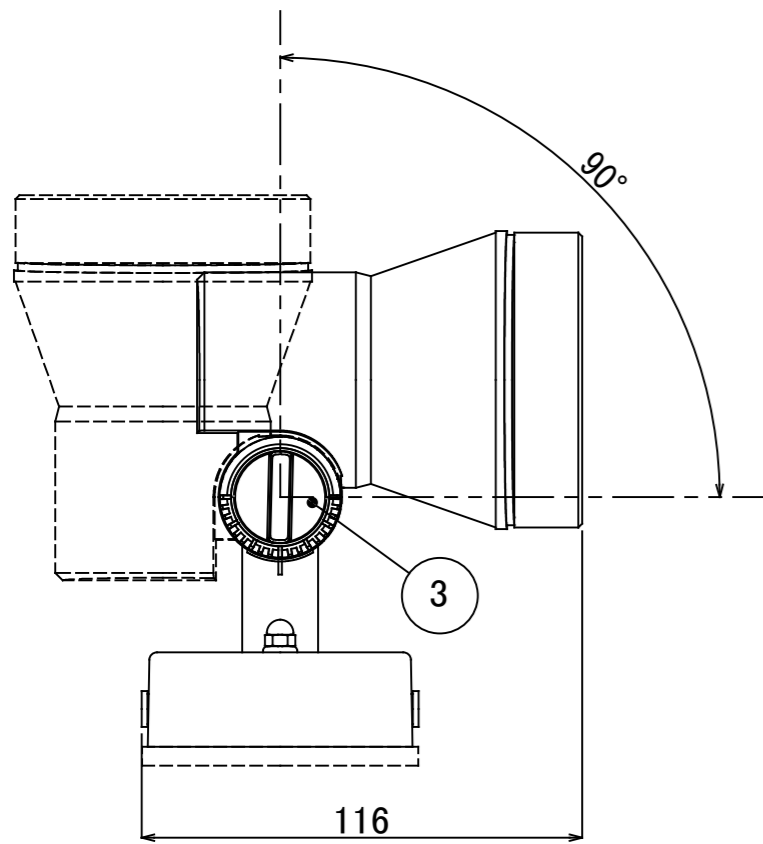


<フランジタイプ>



<スパイクタイプ>

普通許容公差 (mm)		
3以下		±0.1
3を超え6以下		±0.1
6を超え30以下		±0.2
30を超え120以下		±0.3
120を超え400以下		±0.8
400超		±0.8
ねじ位置公差		±0.2
角度公差 (°)	曲げ	±1.5
	切削	±0.5



				名前 / NAME		消費電力 / POWER CONSUMPTION		品番 / PART NO.	
				承認	原	約3.3W		HBB-D82S	
				照査	小林	光源 / LIGHTING LED:電球色		色 / COLOR -	
				設計	小林	重量 / WEIGHT 約0.5kg		品名 / DRAWING NAME デザインングスポットライト ロータス	
[A]	[A-1] 誤記修正 元φ79	[A-2] 寸法追加	23/09/05	製図	岩下	投影法 / PROJECTION	尺度 / SCALE	 <b>DiGiTEC</b> TAKASHO DIGITEC CO.,LTD.	
NO.	改定履歴 / REVISION HISTORY		日付	名前 / NAME	日付		1:2		