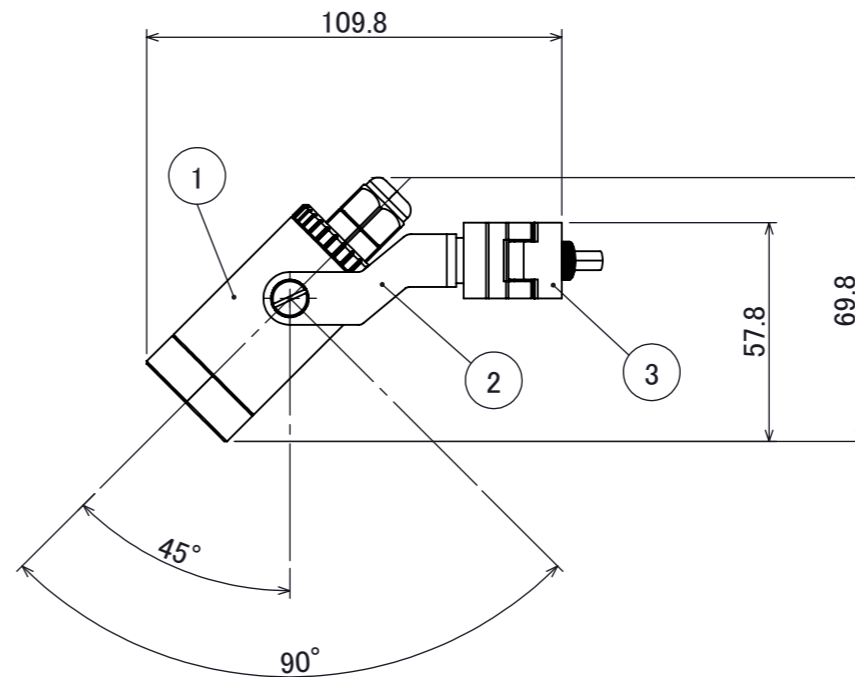
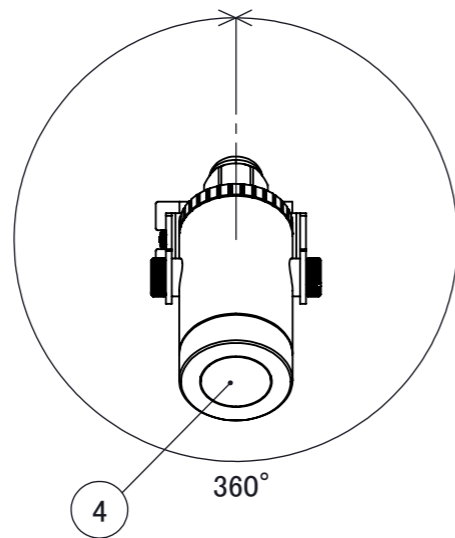
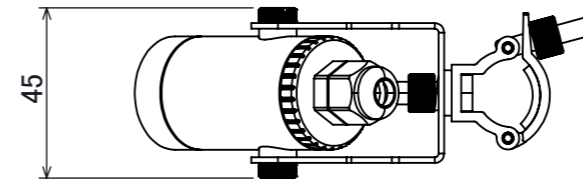


No.	部品名	個数	材質
1	本体	1	アルミ
2	ブラケット	1	ステンレス
3	クランプ	1	アルミ
4	カバー	1	ガラス



名前 / NAME		消費電力 / POWER CONSUMPTION		品番 / PART NO.	
検認	原	約1.9W		HBB-D86C	
検認	小林	光源 / LIGHT		色 / COLOR	
設計	桑原	LED電球		チャコールグリーン	
製図	桑原	重量 / WEIGHT		品名 / DRAWING NAME	
NO.	改定履歴 / REVISION HISTORY	日付	名前 / NAME	日付	22/06/16
		約0.2kg		ミニパレットライト 追加用灯具 カラーフィルターなし 仕様図	
		投影法 / PROJECTION	尺度 / SCALE	<b>DiGiTEC</b> TAKASHO DIGITEC CO.,LTD.	
			1:1		