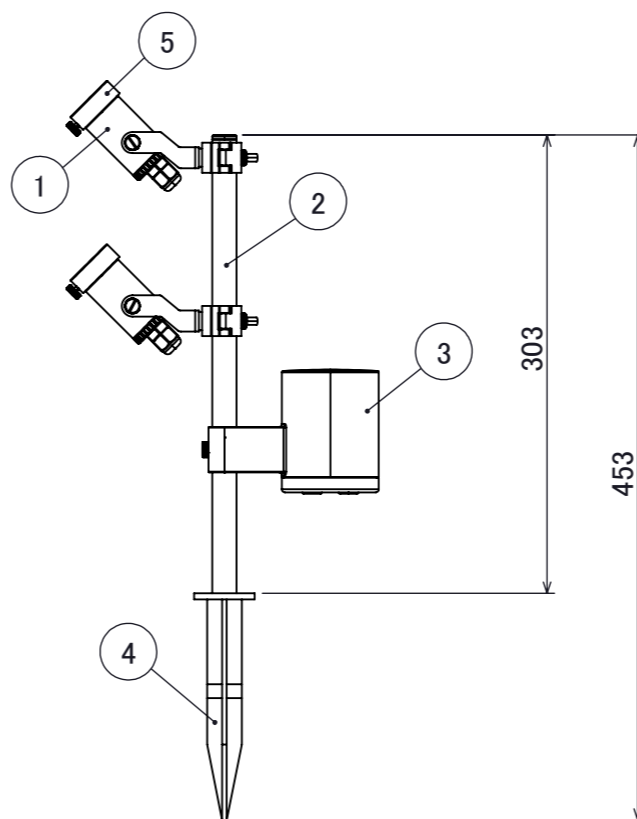
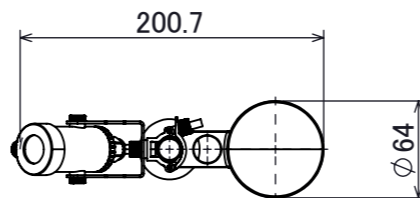


No.	部品名	個数	材質
1	灯具	2	アルミ
2	ポール	1	アルミ
3	配線ボックス	1	アルミ
4	スパイク	1	樹脂
5	フィルター	1	アルミ



名前 / NAME		消費電力 / POWER CONSUMPTION		品番 / PART NO.	
検認	原	約1.9Wx2灯		HBB-D90C	
検認	小林	光源 / LIGHT		色 / COLOR	
設計	桑原	LED電球		チャコールグリーン	
製図	桑原	重量 / WEIGHT		品名 / DRAWING NAME	
NO.	改定履歴 / REVISION HISTORY	日付	名前 / NAME	日付	22/06/15
		約0.5kg		ミニパレットライト 300 グリーン/イエロー仕様図	
		投影法 / PROJECTION	尺度 / SCALE	 DiGiTEC <small>TAKASHO DIGITEC CO.,LTD.</small>	
			1:5		