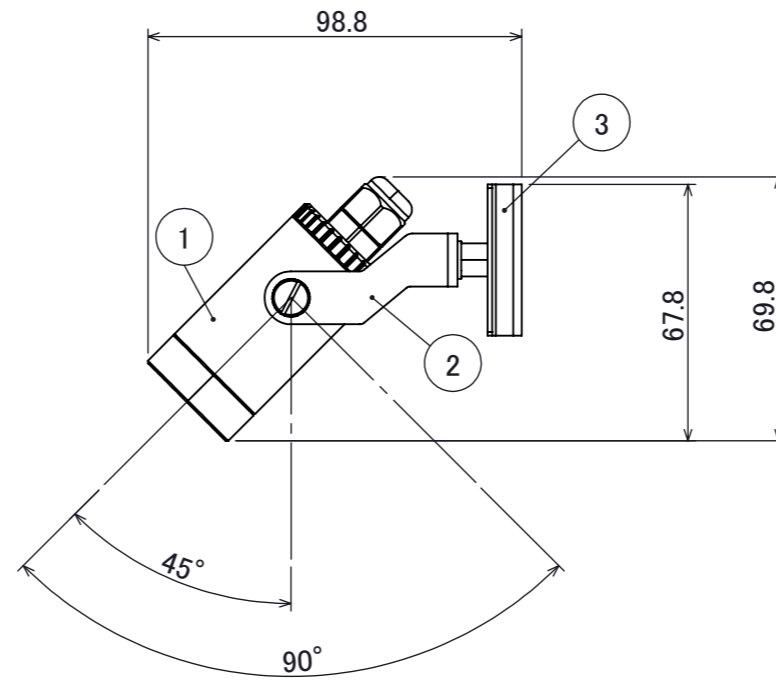
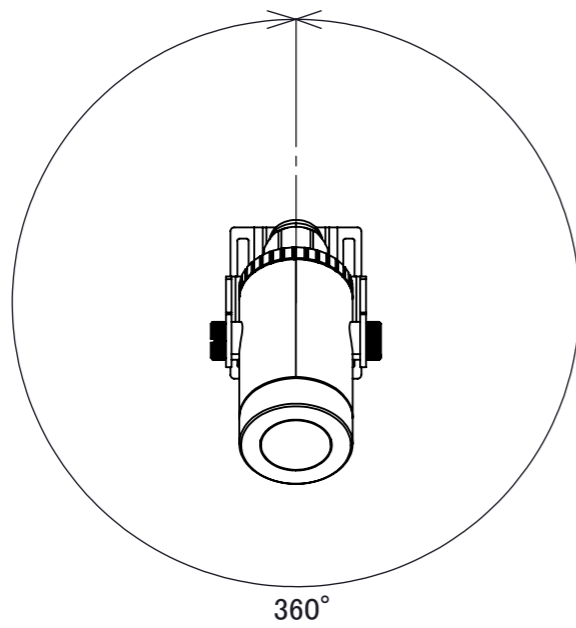
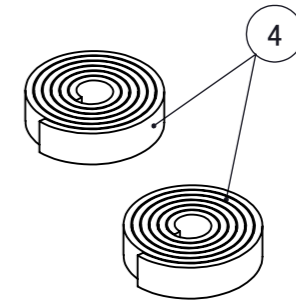
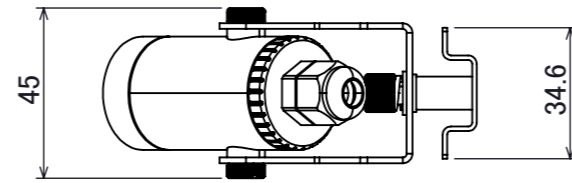


No.	部品名	個数	材質
1	灯具	1	アルミ
2	ブラケット	1	ステンレス
3	取付金具	1	ステンレス
4	取付バンド	2	ナイロン



		名前 / NAME		消費電力 / POWER CONSUMPTION		品番 / PART NO.	
		検認	原	約1.9W		HBB-D95C	
		検認	小林	光源 / LIGHT		色 / COLOR	
		設計	桑原	LED電球		チャコールグリーン	
		製図	桑原	重量 / WEIGHT		品名 / DRAWING NAME	
		NO.	改定履歴 / REVISION HISTORY	日付	名前 / NAME	日付	22/06/24
				投影法 / PROJECTION		尺度 / SCALE	
				約0.2kg		ツリースポットライト 仕様図	
						1:2	
						1/1	