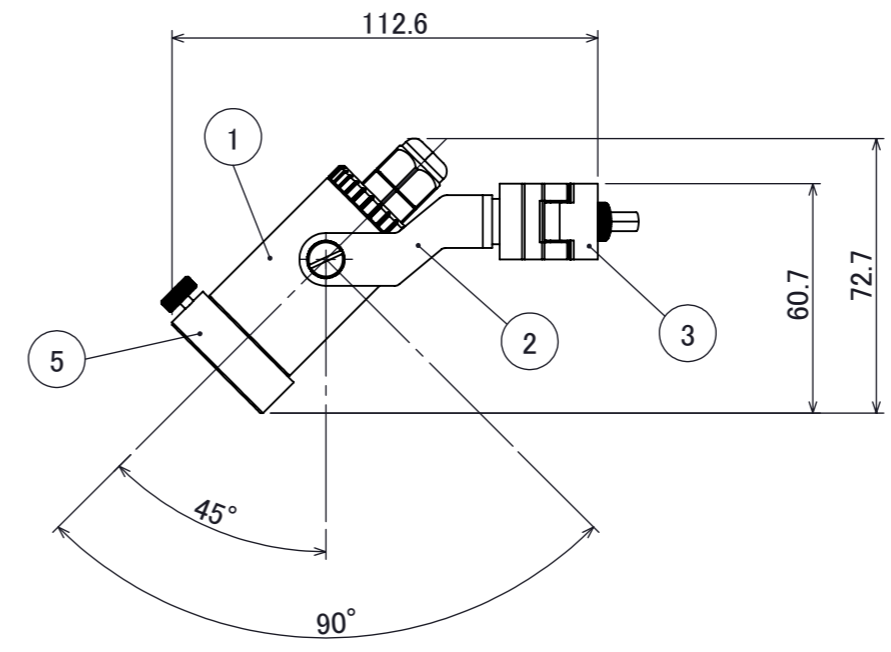
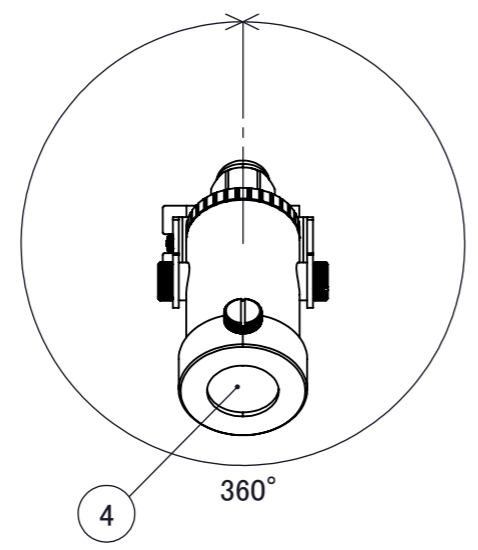
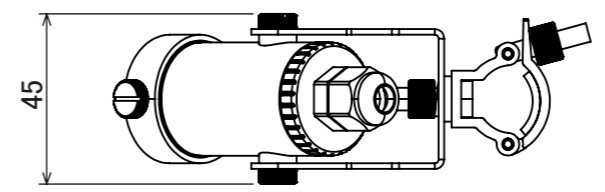



No.	部品名	個数	材質
1	本体	1	アルミ
2	ブラケット	1	ステンレス
3	クランプ	1	アルミ
4	カラーフィルター	1	PVC
5	フード	1	アルミ



				名前 / NAME		消費電力 / POWER CONSUMPTION		品番 / PART NO.	
				検認	原	約1.9W		HBB-G86C	
				検認	小林	光源 / LIGHT		色 / COLOR	
				設計	桑原	LED電球		チャコールグリーン	
				製図	桑原	重量 / WEIGHT		品名 / DRAWING NAME	
				日付	22/06/16	約0.2kg		ミニパレットライト 追加用灯具 グリーン 仕様図	
NO. 改定履歴 / REVISION HISTORY				日付	名前 / NAME	投影法 / PROJECTION	尺度 / SCALE		
							1:1	1/1	