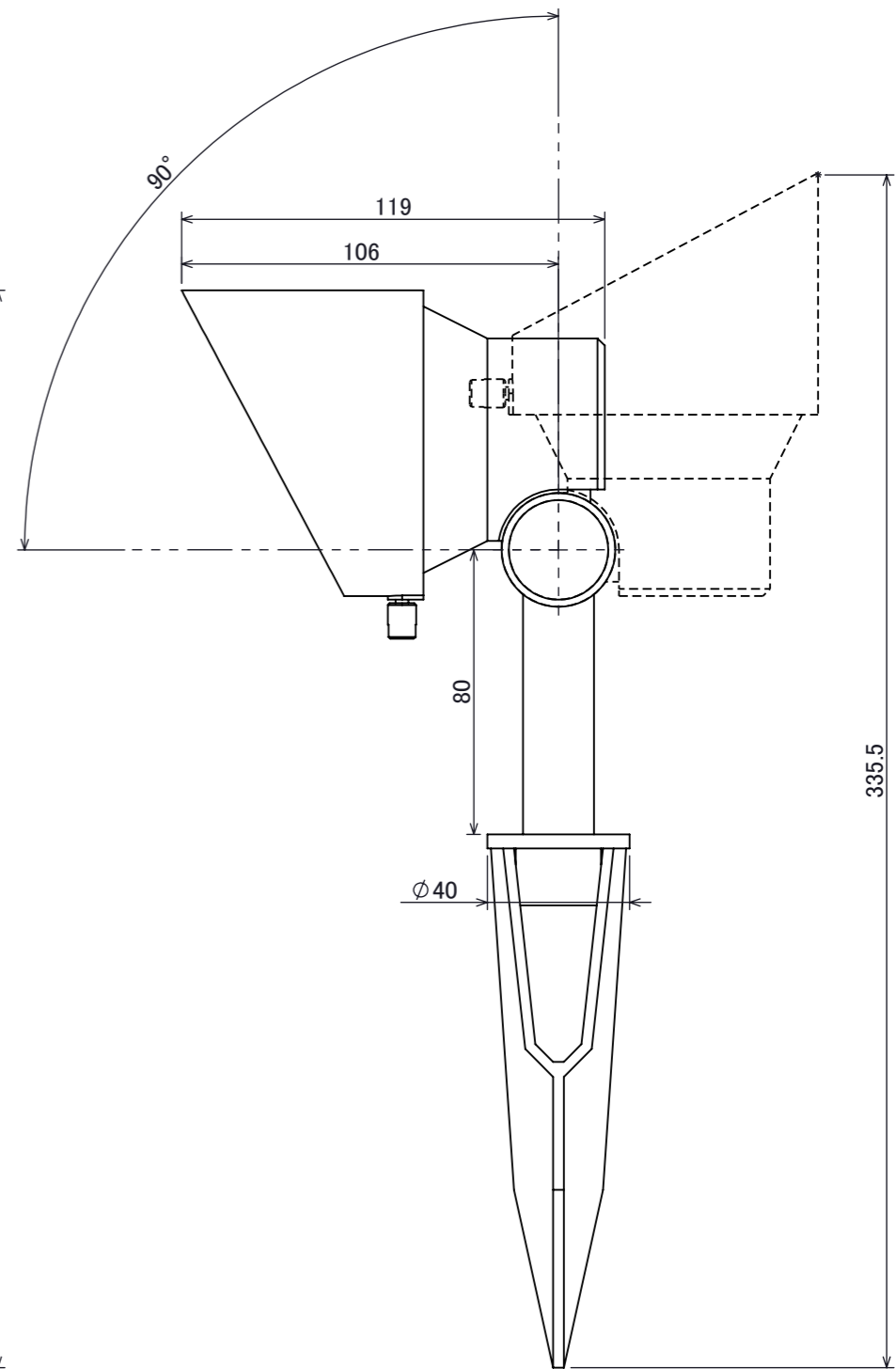
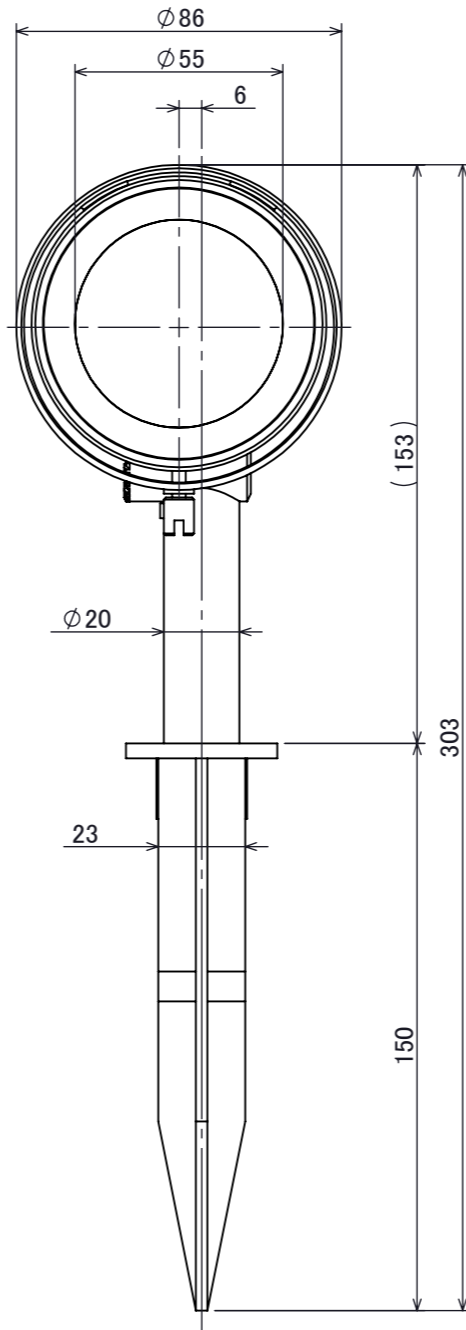
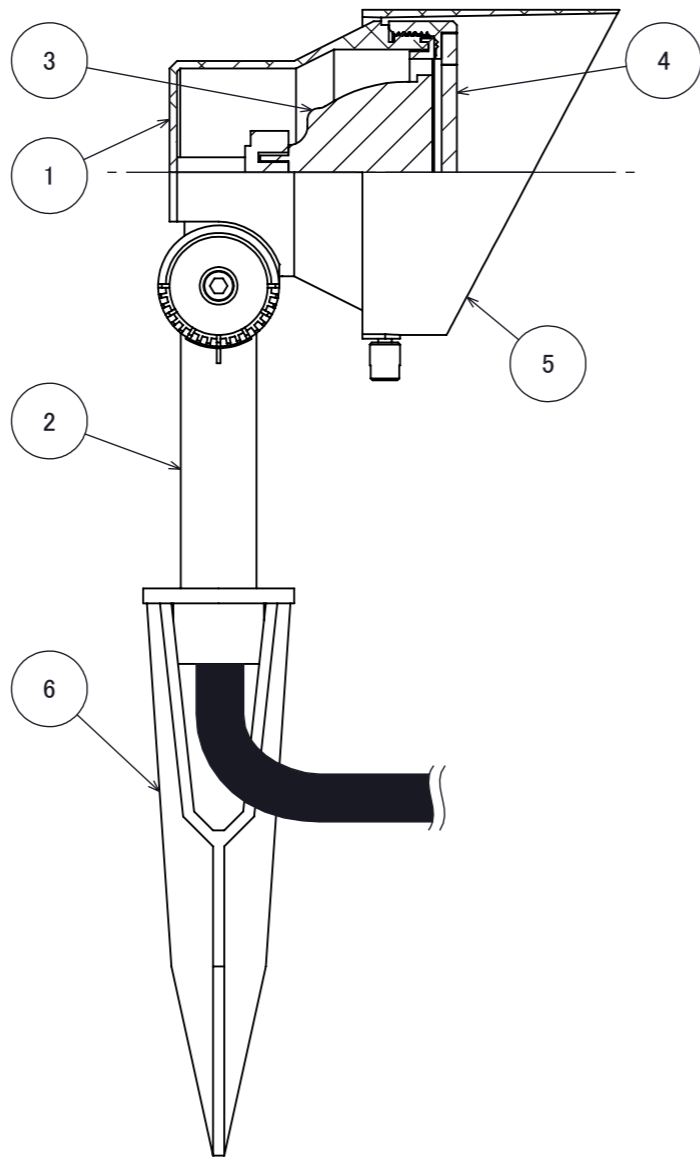


No.	部品名	個数	材質
1	ボディ	1	アルミ
2	アーム	1	アルミ
3	LED電球(GU5.3)	1	-
4	カバー	1	ガラス
5	フード	1	アルミ
6	スパイク	1	PET G10%



コード長: 2m

				名前 / NAME		消費電力 / POWER CONSUMPTION		品番 / PART NO.	
				検認	原	2W		HBB-D/W110S/C	
				検認	丸吉	光源 / LIGHT		色 / COLOR	
				設計	岩下	LED電球(GU5.3): 電球色/白色		シルバーマット/チャコールグリーン	
				製図	岩下	重量 / WEIGHT		品名 / DRAWING NAME	
				日付	2024/01/26	0.51kg		ガーデンアップライト ミオ 2.0W フード	
NO.				改定履歴 / REVISION HISTORY		投影法 / PROJECTION		尺度 / SCALE	
						1:2			
								1/1	