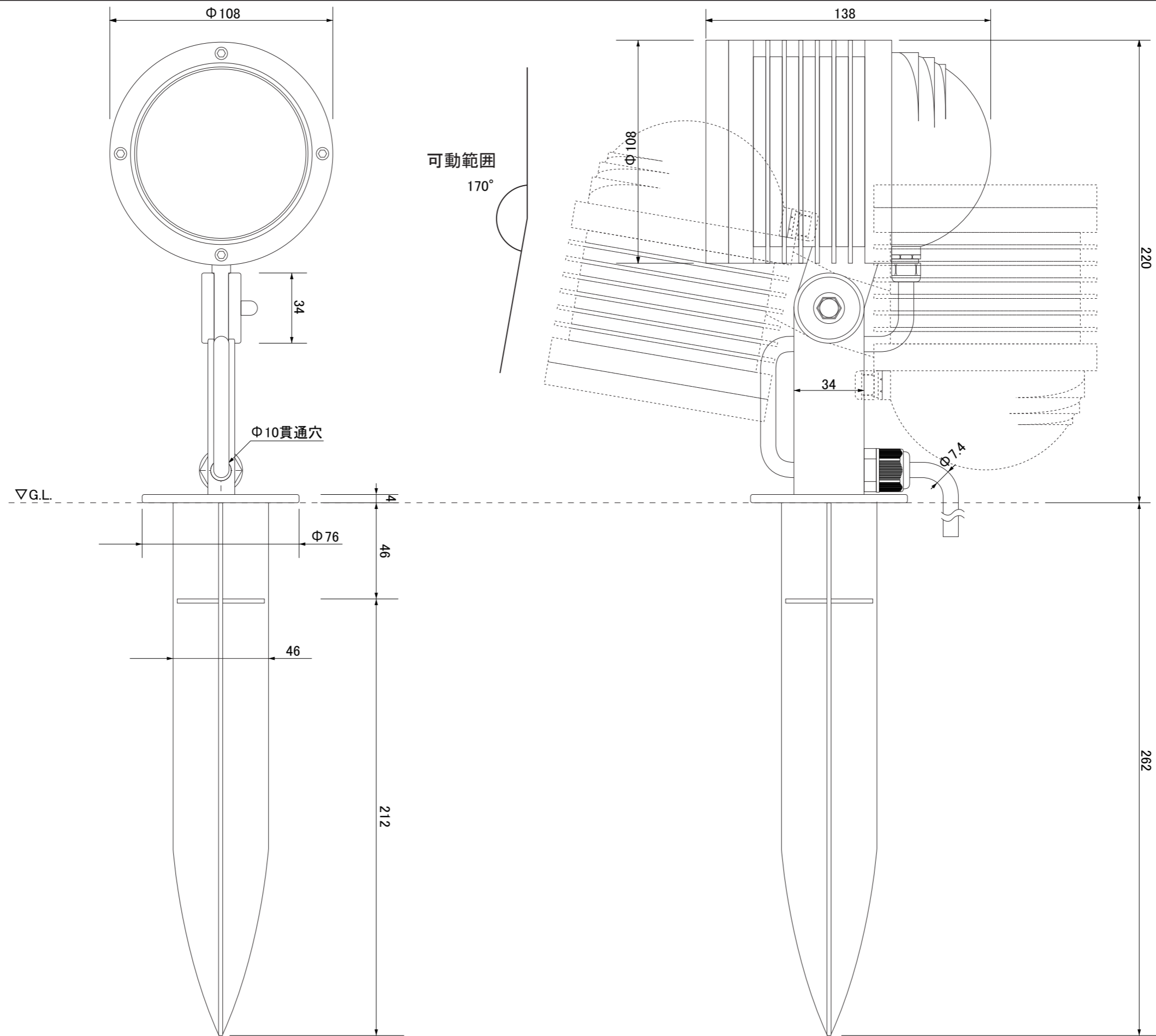


検図



コード長: 約5m

第三角法
寸法数値: mm表記
寸法公差: ± 0.5 mm

備考欄	③	2015. 4. 1	消費電力 / 白: 9.5W 電球色: 9.2W	日付	2015 年 4 月 1 日			品番	HBB-W/D14K/S
	②	2015. 4. 1	材質 / アルミダイキャスト、プラスチック、ガラス	製図	検図	承認	図番 尺度	品名	ガーデンアップライト 4型 ブラック/シルバー (白/電)
	①	2015. 4. 1	重量 / 約1.4kg	前田	真鍋	古澤			
	符号	日付	記事						



株式会社タカショー
和歌山県海南市南赤坂20-1
TEL. 073-482-4128 (代)
FAX. 073-486-2560 (代)