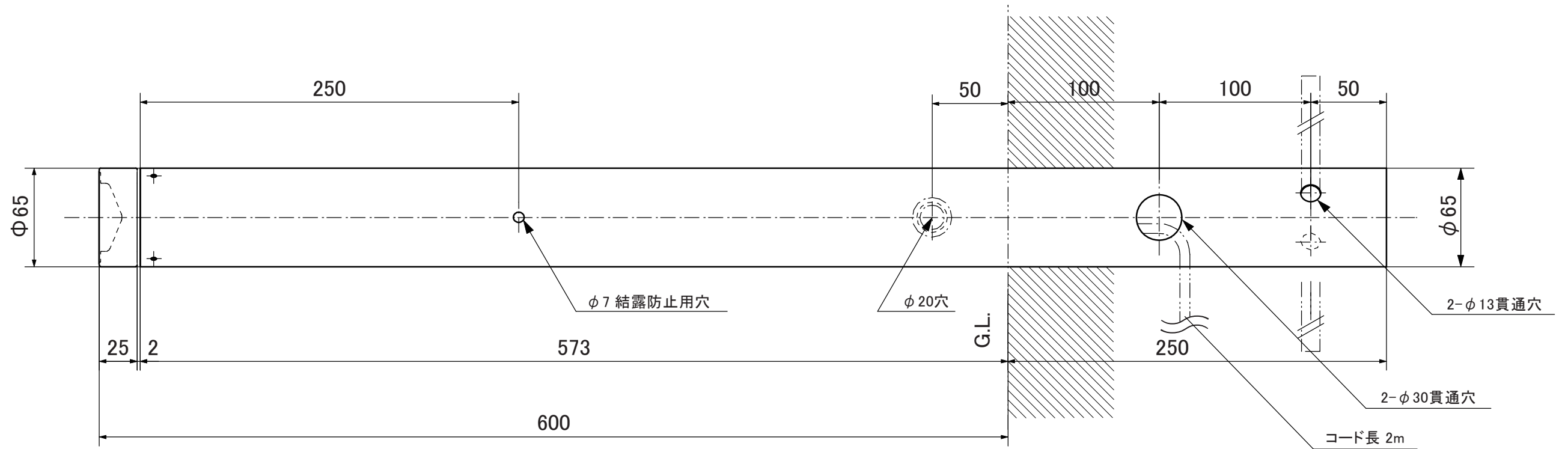


【平面図】



【正面図】

寸法公差：±0.5mm
寸法数値：mm表記

備考欄	③	2014. 2. 1	消費電力／約4.5W	日付	2014 年 2 月 1 日			品番	HBC-□19□
	②	2014. 2. 1	材質／アルミ、ガラス	製図	検図	承認	図番	品名	
	①	2014. 2. 1	重量／約1.2kg	真鍋	岩根	真鍋			尺度
	符号	日付	記事						



株式会社タカショー
和歌山県海南市南赤坂20-1
TEL. 073-482-4128(代)
FAX. 073-486-2560(代)