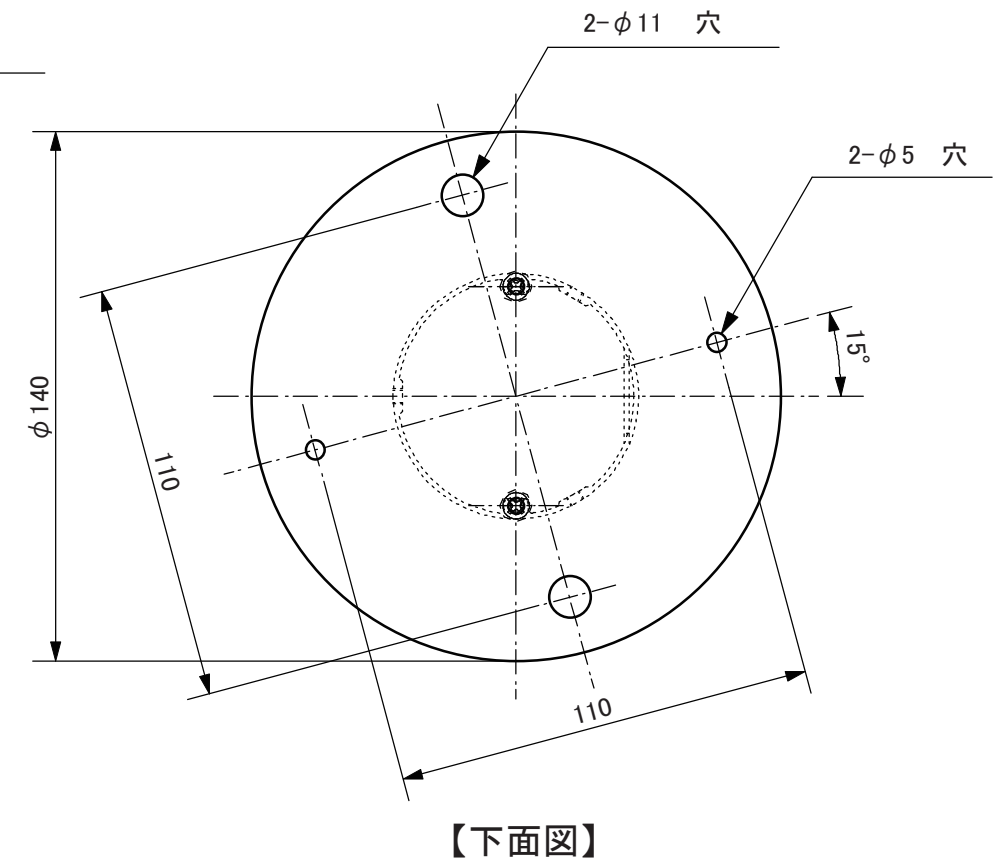
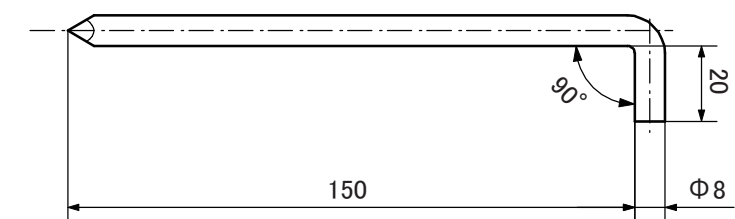


【平面図】

【正面図】



【下面図】



【付属ペグ】

寸法公差：±0.5mm
寸法数値：mm表記

備考欄	③	2014. 2. 1	消費電力/約4.5W	日付	2014 年 2 月 1 日			品番	HBC-□20□
	②	2014. 2. 1	材質/アルミ、ガラス	製図	検図	承認	図番	品名	エクセレス®ホーライト6型 (Gゴールド/ブラック/シルバー) (電球色/白)
	①	2014. 2. 1	重量/約0.8kg	真鍋	岩根	真鍋			
	符号	日付	記事						



株式会社タカショー
和歌山県海南市南赤坂20-1
TEL. 073-482-4128(代)
FAX. 073-486-2560(代)