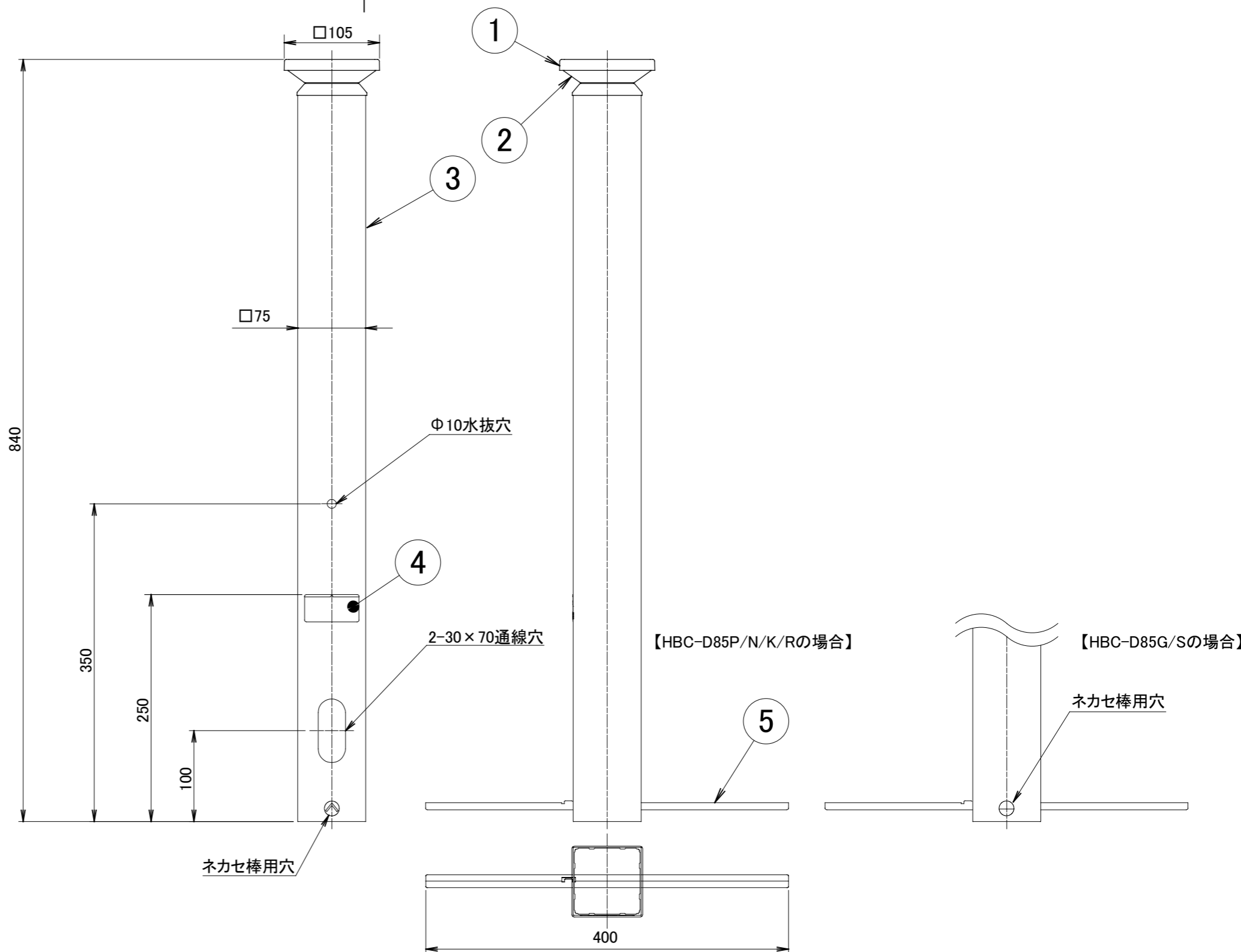


No.	部品名	個数	材質
1	フレーム	1	アルミ
2	LEDカバー	1	アクリル
3	ポール	1	アルミ
4	G.Lシール	1	シール
5	ネカセ棒	1	アルミ



名前 / NAME		消費電力 / POWER CONSUMPTION		品番 / PART NO.	
検認	原	約3.6W		HBC-D85P/N/K/R/G/S	
検認	小林	光源 / LIGHT		色 / COLOR	
設計	小林	モジュール: 電球色		ダークパイン/ナチュラルパイン/京町家かきちゃ/ ラスティコッパ/グレイッシュゴールド/シルバー	
製図	岩下	重量 / WEIGHT		品名 / DRAWING NAME	
NO.	改定履歴 / REVISION HISTORY	日付	名前 / NAME	日付	2022/01/25
1	2	3	4	5	6

投影法 / PROJECTION	尺度 / SCALE
	1:5

**DiGiTEC**  
TAKASHO DIGITEC CO.,LTD. 1/1