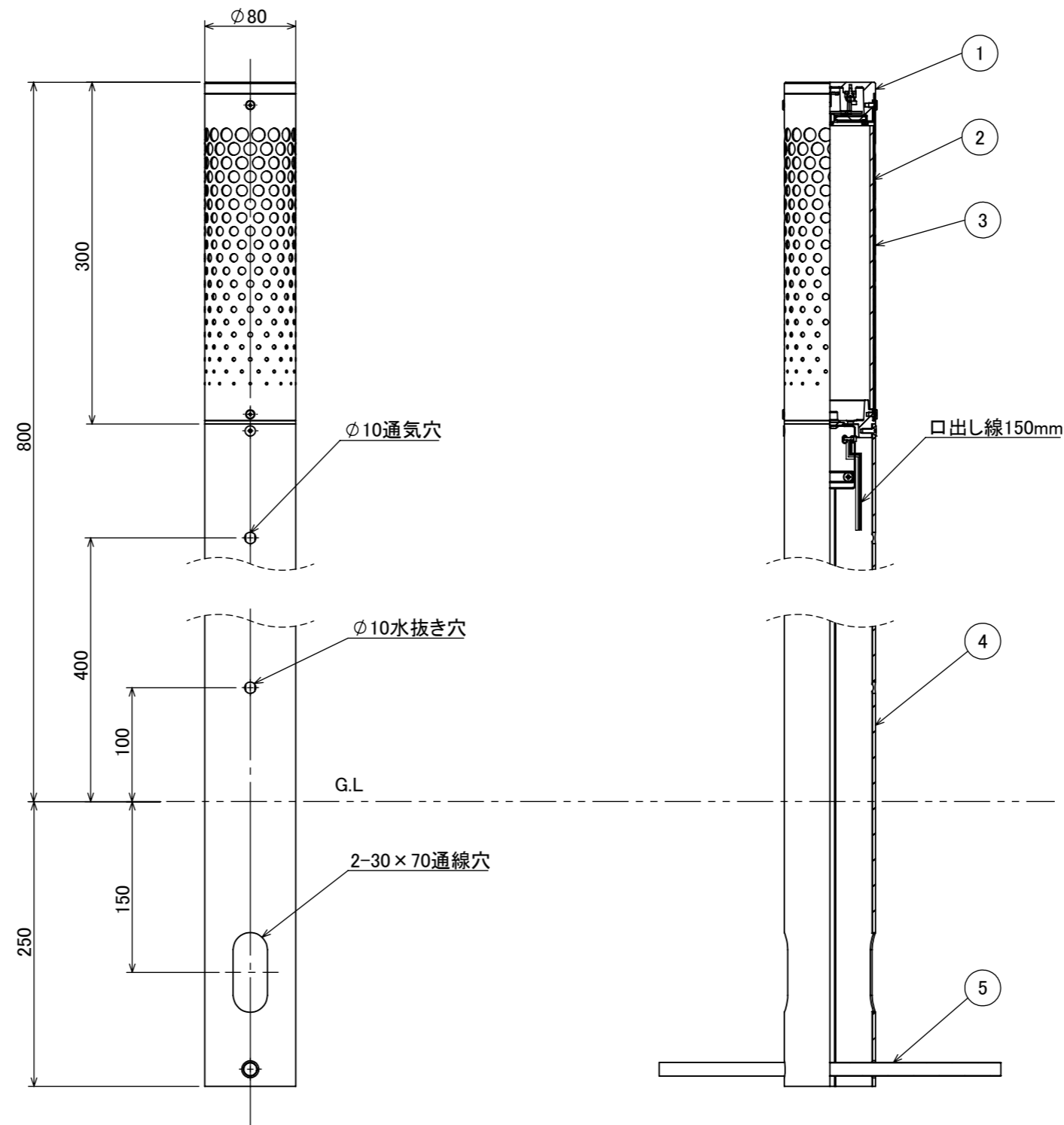


	1		2		3		4		5		6		7		8
No.	部品名	個数	材質												
1	本体	1	ADC12												
2	シェード	1	アクリル												
3	カバー	1	SUS												
4	ポール	1	アルミ												
5	ネカセ棒	1	アルミ												



					名前 / NAME	消費電力 / POWER CONSUMPTION	品番 / PART NO.
				検認	原	4.3W	HBC-D93K
				検認	丸吉	光源 / LIGHT	色 / COLOR
				設計	丸吉	LED:電球色	ブラック
				製図	丸吉	重量 / WEIGHT	品名 / DRAWING NAME
						約2kg	トーチポールトラスト H800 ドットブラック
						投影法 / PROJECTION	尺度 / SCALE
							1:5
NO.	改定履歴 / REVISION HISTORY			日付	名前 / NAME	日付	2024/02/06