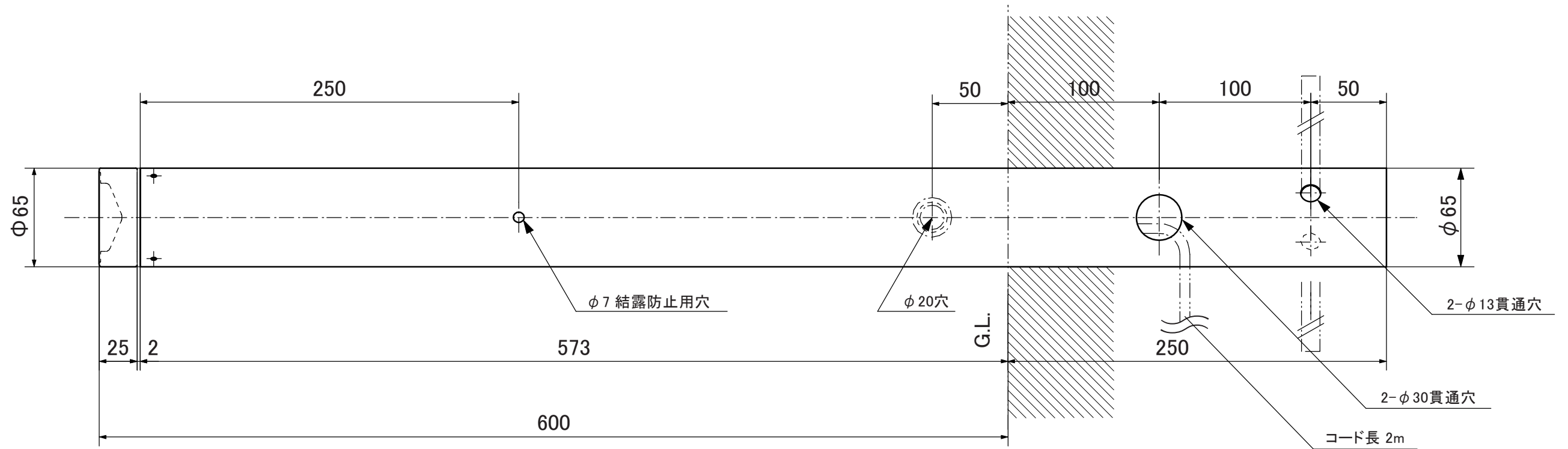


【平面図】



【正面図】

寸法公差：±0.5mm  
寸法数値：mm表記

備考欄	③	2014. 2. 1	消費電力/約4.5W	日付	2014 年 2 月 1 日			品番	HBC-□19□
	②	2014. 2. 1	材質/アルミ、ガラス	製図	検図	承認	図番	品名	エクセレス <sup>®</sup> ホ <sup>®</sup> -ルライト5型 (G <sup>®</sup> -ルト <sup>®</sup> /フ <sup>®</sup> ラック/シルバ <sup>®</sup> -) (電球色/白)
	①	2014. 2. 1	重量/約1.2kg	真鍋	岩根	真鍋			
	符号	日付	記事						



**株式会社タカショー**  
和歌山県海南市南赤坂20-1  
TEL. 073-482-4128(代)  
FAX. 073-486-2560(代)