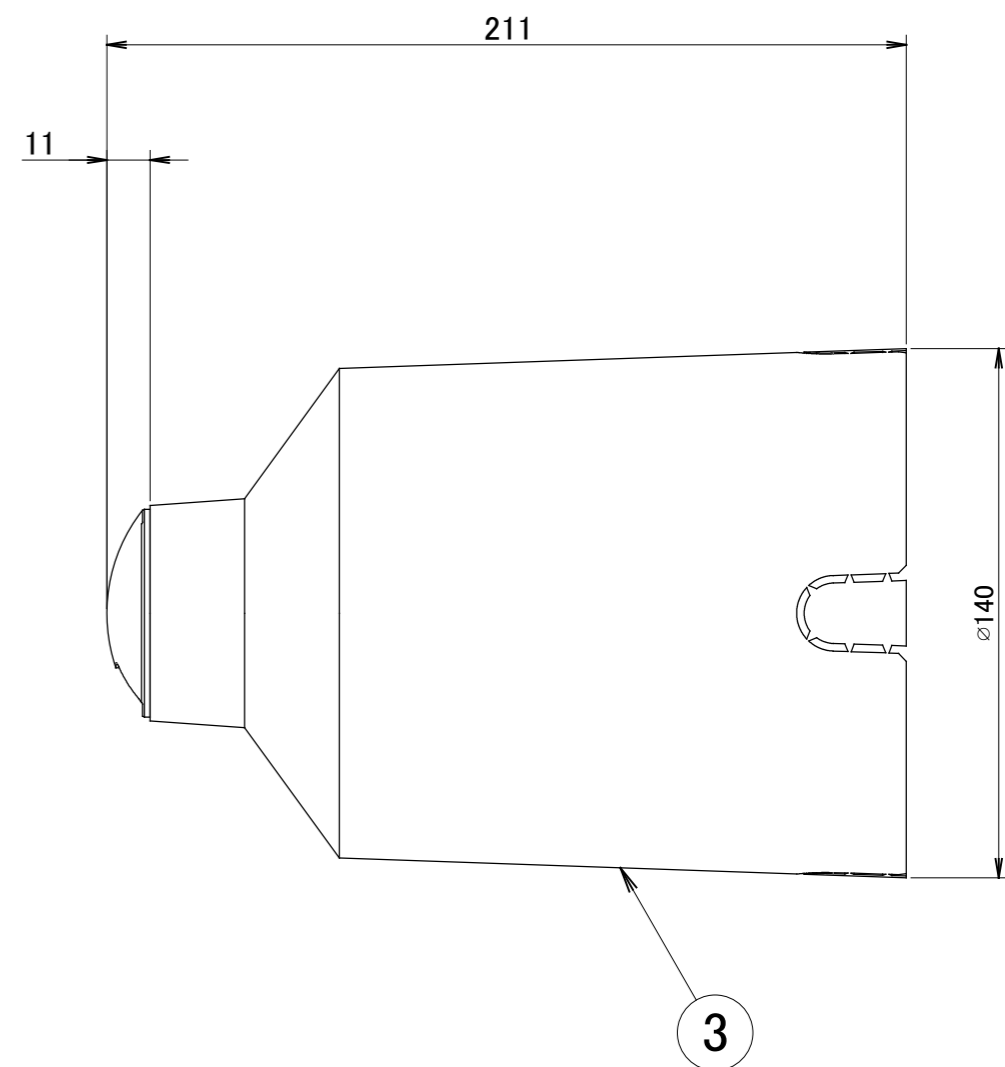
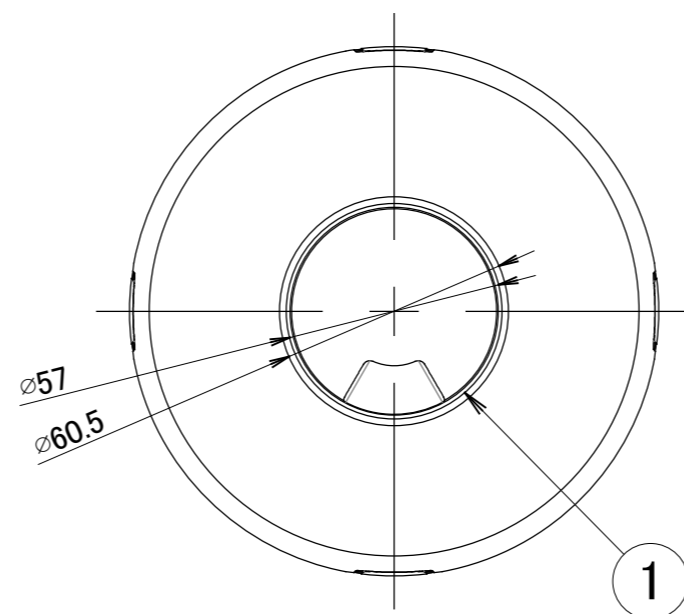
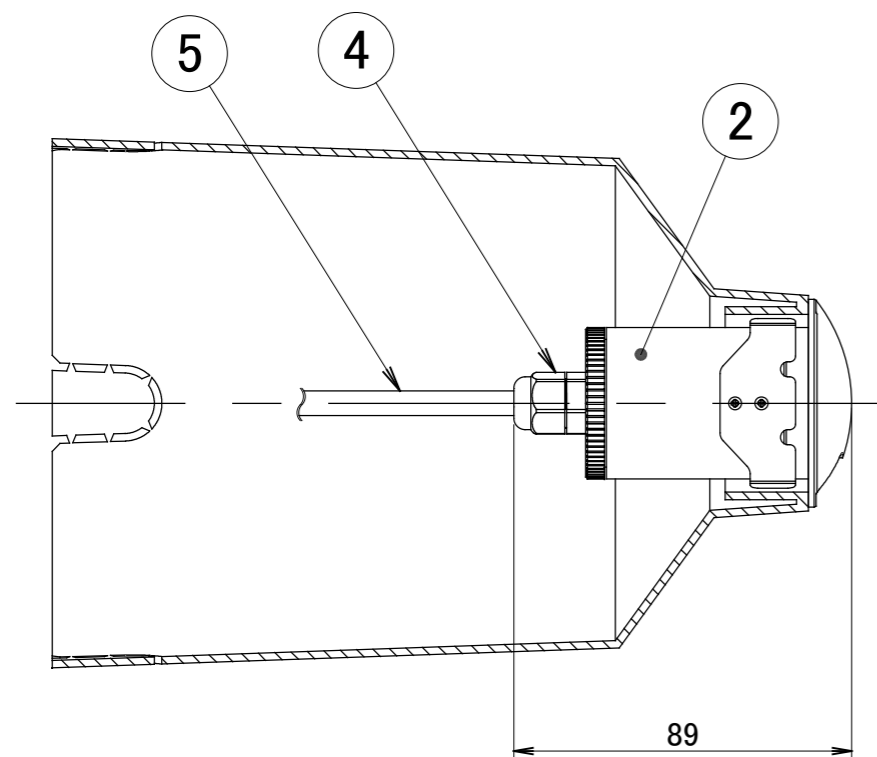
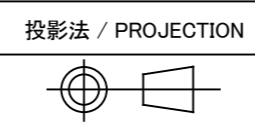


No.	部品名	個数	材質
1	天板	1	SUS
2	本体	1	ADC12
3	土台部	1	ABS
4	ケーブルグランド	1	66ナイロン
5	配線	1	VCTF



名前 / NAME		消費電力 / POWER CONSUMPTION		品番 / PART NO.	
検認	原	約2.6W		HBD-D19S	
検認	小林	光源 / LIGHT		色 / COLOR	
設計	小林	モジュール:電球色		シルバー	
製図	岩下	重量 / WEIGHT		品名 / DRAWING NAME	
NO.	改定履歴 / REVISION HISTORY	日付	名前 / NAME	日付	2019/1/22
1	2	3	4	5	6



尺度 / SCALE
1 : 2



1/1