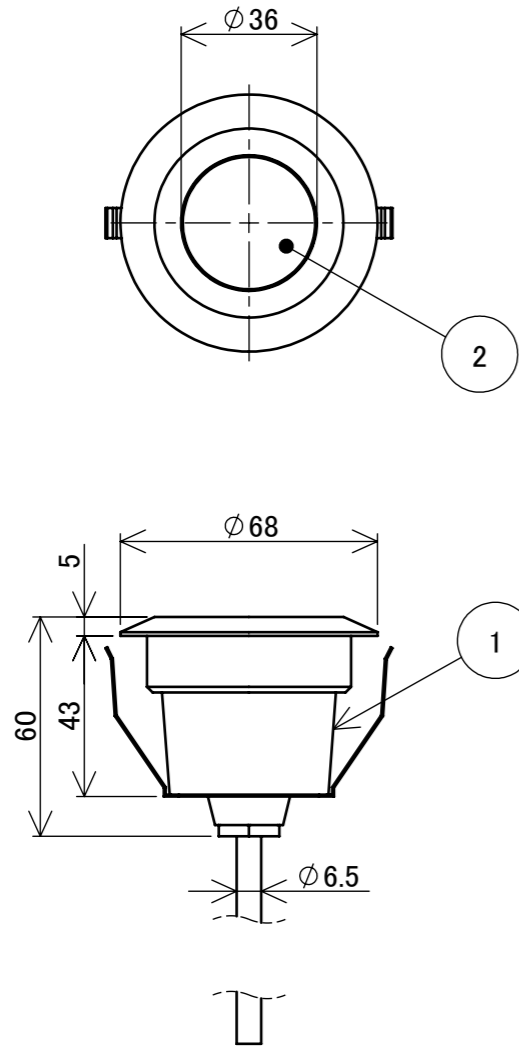
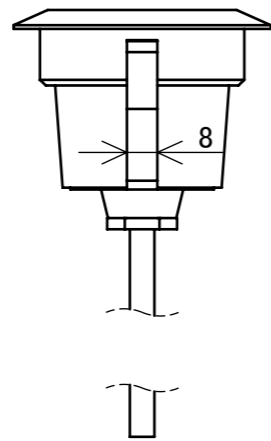


No.	部品名	個数	材質
1	本体	1	ADC12
2	円形ガラス	1	フロストガラス
3	スリムボックス	1	ABS

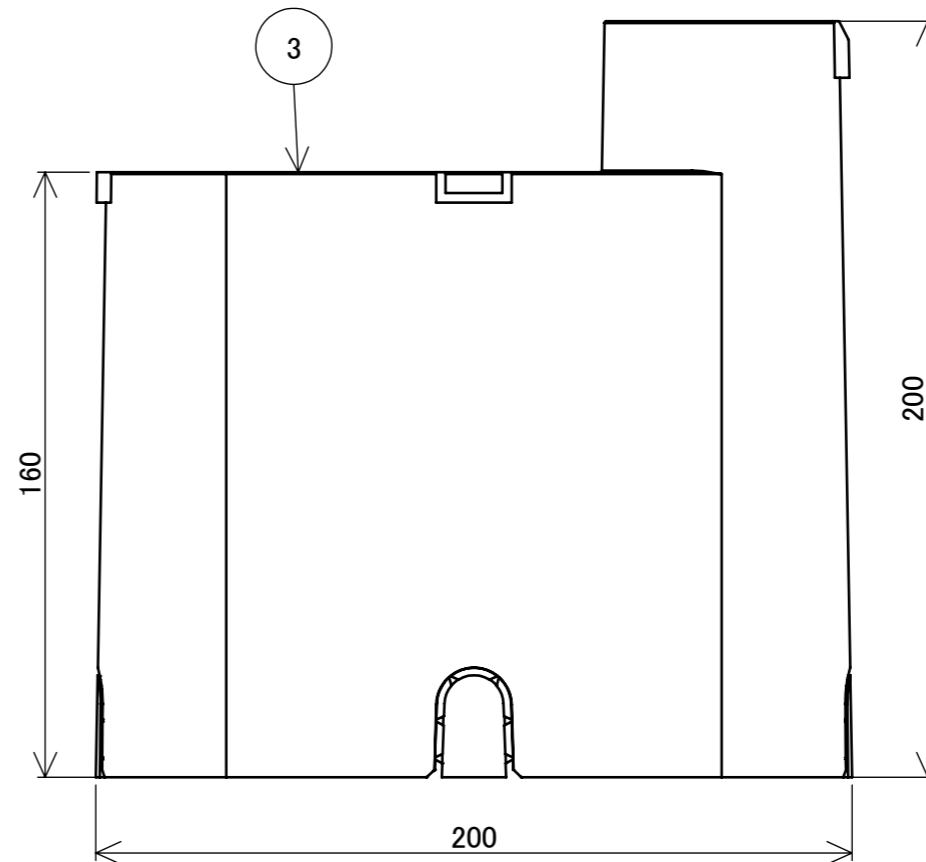
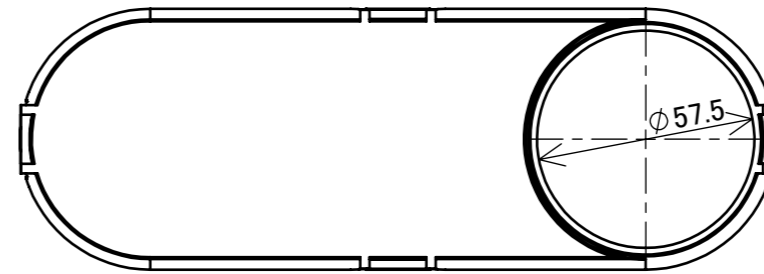
普通許容公差 (mm)	
3以下	±0.1
3を超え6以下	±0.1
6を超え30以下	±0.2
30を超え120以下	±0.3
120を超え400以下	±0.8
400超	±0.8
ねじ位置公差	±0.2
角度公差 (°)	曲げ ±1.5 切削 ±0.5



■フロストフラットライト



コード長:約250mm



■スリムボックス

				名前 / NAME		消費電力 / POWER CONSUMPTION		品番 / PART NO.	
				検認	原	約1W		HBD-D/W/B23S	
				検認	小林	光源 / LIGHT		色 / COLOR	
				設計	青木	LEDモジュール		シルバー	
				製図	青木	重量 / WEIGHT		品名 / DRAWING NAME	
				NO.	改定履歴 / REVISION HISTORY	日付	名前 / NAME	日付	2020/01/17
						約0.3kg		フロストフラットライト 地中埋込用 (電・白・青)	
						投影法 / PROJECTION		尺度 / SCALE	
						1:2		DiGiTEC TAKASHO DIGITEC CO.,LTD.	
								1/1	